



82 478

82478

MEMORIA DESCRIPTIVA
para solicitar
M O D E L O D E U T I L I D A D
e n
E S P A Ñ A
por VEINTE años
por "CARTUCHO PARA CAZA Y TIRO DE PICHON".

A nombre de:

Don Manuel TERRON ALBARRAN, de nacionalidad
española,

domiciliado en:

BADAJOS, El Tercio, 4

=====

El objeto de la presente solicitud de modelo de
utilidad, se refiere a un cartucho para caza y tiro de pi-
chón, cuyas características de novedad le confieren la cu
lidad de aportar, a la función a que se destina, las venta-
jas que se exponen en la descripción que sigue:

82478



Es curioso resaltar que en los "stands" del deporte del tiro de pichón, e incluso en el campo cinegético español, se abusa, por una inercia desajustada a la realidad, de cartuchería extranjera. Quizá en mayor grado dentro del deporte primeramente enunciado. Ello resulta, indudablemente, de que los tiradores de pichón del solar nacional, por circunstancias las más de las veces adjetivas, "tienen más fé" en el material extranjero. Quizá porque los resultados obtenidos con las grandes marcas mundiales de cartuchería especializada hayan sido más notorios o regulares. Sea de una manera o de otra, lo cierto resulta que en los "Stands" de tiro de pichón español se carece de un producto que puede suplir en su mayor parte al que obtienen las grandes firmas mundiales de varias naciones.

La cartuchería extranjera -nos referimos primordialmente-, a la que ocupa los primeros puestos- se distingue por varias cualidades: regularidad, gran potencia remanente, posibilidades enormes en las agrupaciones a largas distancias.

En la industria española-sin que esto sirva de sutileza de menosprecio- se carece actualmente de un producto que cumple todas estas posibilidades reunidas. He ahí la causa de porqué los "ases" del mundo cinegético se vean compelidos ó inclinarse la mayoría de las veces por productos extranjeros. Pero lo cierto es que en el solar hispano se pueden fabricar con las materias primas con que se cuenta, artículos de calidad que pueden competir con ellos.

El cartucho - ya sea para tiro de stands", ya para caza- debe reunir condiciones esenciales necesarias para un



rendimiento balístico perfecto. Estas condiciones afectan a los dos sectores fundamentales en que debe dividirse la ciencia balística: la interior y la exterior. La primera referida a las circunstancias que han de tener efectividad dentro del ánimo del cañon de la escopeta o arma con que se dispara. La segunda referible a las circunstancias exteriores al arma, o sea cuando el proyectil se encuentra en el aire y ha de cumplir su principal misión.

La condición que ocupa plano fundamente entre las dos enunciadas es la que se refiere a la presión en kilos cm^2 , que desarrolla el cartucho. Es opinión general de los docyrinarios y teóricos de la ciencia balística - es que ésta no debe sobrepasar los 650 kl. x cm^2 , pero tampoco debe ser inferior a 300 kl x cm^2 . En el primer caso se originaría una sobrepresión de perjudiciales efectos y en la segunda sería insuficiente.

En cuanto a balística exterior todo cartucho de caza o tiro de pichón debe reunir facultades esenciales: gran velocidad remanente, como resultado - en la mayoría de los casos- de una gran velocidad inicial, y gran agrupación en los plocos. Con las grandes velocidades iniciales se ha especulado mucho, y ha sido objeto de imitables espejismos, porque la práctica demuestra la falsedad de los asertos.

En este segundo orden de cosas hay que distinguir una incompatibilidad que surge en la aplicación experimental de la teoría, esto, es, la imposibilidad de obtener buenos plomeos con grandes velocidades iniciales. La velocidad es la causa fundamental de la dispersión, por



ello hemos de rehuir de aquellos productos tanto nacionales como extranjeros que nos preconizan grandes velocidades con unas agrupaciones densas, porque esto es difícil y no exacto.

70

Concanetado al misio orden de circunstancias - está aquella que se refiere a la suavidad del disparo, y que se liga al retroceso del arma. No existe retroceso - sin velocidad, de la misma manera que no hay acción sin reacción. El retroceso de todo arma es el resultado de -

75

dividir el peso de la misma, multiplicada por la velocidad, con la doble acción de la fuerza gravitatoria terrestre, y esto es una fórmula de ley física inviolable.

80

Estas ligeras consideraciones nos llevan a la oportunidad de manifestar que un buen cartucho requiere como cualidades sustantivas tener una presión mínima sin depasar el orden de reducirla a números que sean perjudiciales, y una velocidad máxima con tal que el agrupamiento sea bueno. Esta última cualidad es muy difícil de obtener por cuanto que cuando se superan las velocidades de -

85

375 metros por segundo empiezan a formarse las perturbaciones de la agrupación, la suavidad del disparo, o sea el retroceso mínimo no debe ser sacrificado, y es solo para circunstancia adjetiva.

90

Solo a título informativo y como valores de - Orientación expresamos en el siguiente cuadro los resultados de velocidades iniciales y presiones de algunas marcas de cartuchos nacionales y extranjeros fabricados por diferentes casas de marcas registradas:

95

Tipo y marca de cartucho.	Nacionalidad.	Velocidad Vo.	Presión Kgrm x cm ²
Legis Star	Bélgica	370,4	463, 6



82478

	Eloy Alphmax	Inglaterra	371,6	425,4
	Rottweil	Alemania	366,2	449,4
	Winchester R.	U.S.A.	351,8	500,6
	Remington Expres	U.S.A.	370,4	387,4
100	Campiao F.	Portugal	378,2	424
	M.B. gaggia	Italia	380,8	647,8
	Super G.B.	España	370	511,2

105 Los anteriores resultados nos indican las velocidades medias de estos cartuchos como resultado de su velocidad inicial. Estas velocidades son bajas, apreciándose que cuando ellas suben las presiones se exceden. En general estas marcas están aceptadas en los "stands" de tiro de pichón por sus excelentes plemeos, producto natural de sus débiles velocidades.

110 El cartucho que se preconiza está construido sobre la base de obtener una velocidad inicial grande, y que esta velocidad conserve un potencial remanente digno de un favorable rendimiento balístico. Asimismo que sus presiones sean débiles, hasta el límite mínimo que se alcanzable, para no ser desventajoso. Pero esta velocidad debe ir acompañada de un plemeo excelente, cosa difícil como antes hemos hecho ver. Y resulta que el control balístico de las pruebas nos remite a unas agrupaciones excelentes a varias distancias, que se hacen perfectamente compatibles con el poder dislocador de la gran velocidad.

120 El cartucho de que se trata alcanza una velocidad inicial de 385,4 m/seg. en media, cuya cifra es notoriamente superior a la desarrollada por los modelos expresados en el apartado anterior. El cartucho en cuestión proporciona una presión media de 341,4 Kg. x cm², cuya



82478

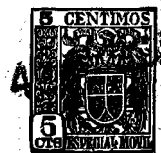
cifra es bastante inferior a todas las anteriormente re -
presentadas.

130 A esto hay que añadir que el cartucho que se -
describe agrupa el 50 por ciento de los plomeos que con -
tiene la carga en un radio de 19,5 cm. de 22 y de 28 a las
distancias respectivas de 22 m. 30,25 y 38,50. Esto quie -
re decir que el citado cartucho con una velocidad superior
a todas las comprobadas, con una presión inferior a las ante -
riormente descritas, obtiene unas agrupaciones excelentes.
135 Agrupaciones que hasta ahora solo se lograron con cifras más
deficitarias que aquellas que desarrollan los cartuchos ob -
jeto de esta solicitud.

140 El sistema de carga del cartucho permite una -
flexibilidad grande, para, sin perder sus cualidades balís -
ticas, acondicionarlos a las diversas modalidades del tiro
de caza y de pichón.

145 El cartucho está elaborado con materiales de pri -
mera clase y calidad, comprobados científicamente y cuidado
samente preparados. Como se expresa en el adjunto plano la
cápsula del cartucho es de refuerzo interior plano, propio
para pólvoras piroxiladas a base de nitrocelulosa, del tipo
de las llamadas "compensadas" que arden bien con pistón
"Nox" de tipo nacional. La pólvora con una carga regular
queda perfectamente acondicionada en su departamento obte -
niéndose con ello una correcta densidad en la carga compues -
ta de 2 gr. 10 (ref. 1). El sistema de tacos está estudiado
150 para producir las características esenciales que se enumera
ron anteriormente. Un primer taco tipo "AO" de cartón cue -
ro en forma de plato vuelto originará al expansionarse un
155 absoluto cierre a los gases de la combustión. Un se -

82478



160 gundo taco en fieltro seco permitirá con su blandura ac-
tuar de muelle a la fuerza expansiva del primer taco. Fi-
nalmente un taco tipo "Iris" de garantizada calidad, se en-
cargará de propulsionar la carga: su ligereza, elastici-
165 dad y adaptación al ánima del arma, son los factores que
se han elegido en este taco, en vez de utilizarse tacos
de muy poco peso, que pierden enseguida su potencia rema-
nente, o tacos pesados que son molestos en el disparo y -
perjudiciales en los efectos del tiro. El sistema conjun-
to de carga y la colocación adecuada y racional de los ta-
cos, puede calificarse de único, y ocasiona en su acción
las propiedades balísticas de su rendimiento (Refs. 2, 3 y
4). Para aislar la carga de plomos (5) se interfiere un
taco de cartón y el cierre es de tipo clásico con tapa de
170 celofán o corcho.

Este modelo es realizable en cualesquiera tama-
ños adecuados, siendo susceptible de toda clase de modifi-
caciones de detalle que no alteren su fundamento.

--:-- N O T A --:--

175 Los puntos de invención propia y nueva que se
presentan para que sean objeto de este modelo de utilidad,
en España, por veinte años, son los siguientes:

180 1º.- Cartucho para caza y tiro de pichón, carac-
terizado porque consiste en un tubo cilindrico cerrado por
un casquillo sobre el que se coloca la carga de polvora -
encima de la que va un taco laminar bombeado con la conve-
xidad hacia la pólvora, yendo encima un taco grueso fibro-
so y después un taco expansible encima del que se sitúan
los plomos, cerrandose el cartucho por rebordeado que en-
185 grapa a un disco delgado plano.



82478^A

2^a.- "CARTUCHO PARA CAZA Y TIRO DE PICHON".

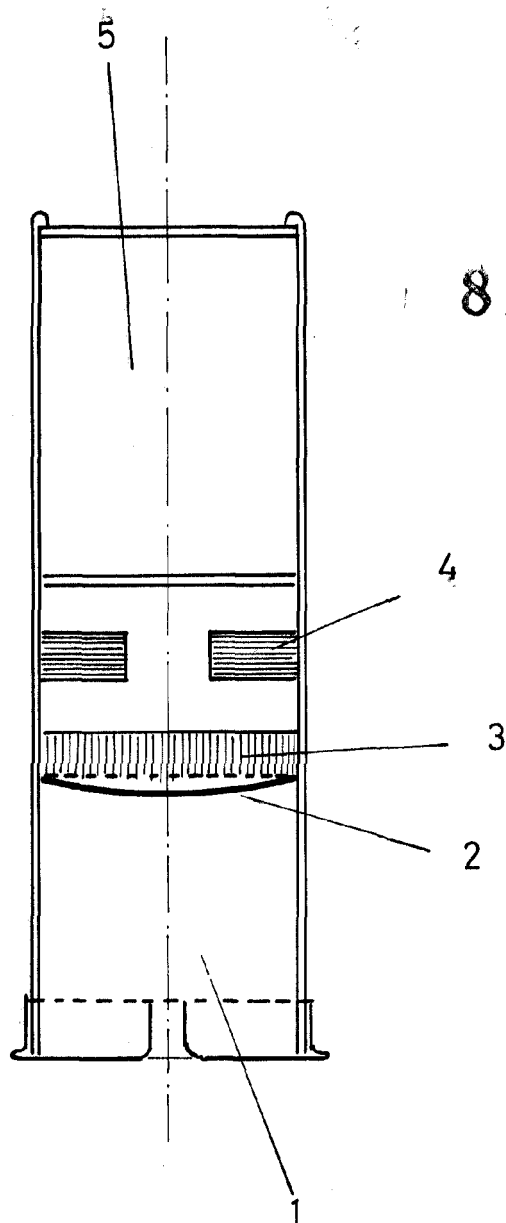
Tal y como se ha descrito en la memoria que antecede, representado en el dibujo que se acompaña y para los fines que se han especificado.

190

Consta la presente memoria descriptiva de ocho hojas escritas a máquina por una sola cara.

Madrid, 4 de Agosto de 1.960

Manuel



82478

Manuel Terron

Escala variable