



82475

MEMORIA DESCRIPTIVA.

MODELO DE UTILIDAD.

PAIS : ESPAÑA.

DURACION : 20 AÑOS.

OBJETO : "UNA NUEVA PERCHA".

=====

A nombre de : DON JOSE MARIA YANGUAS ALLO.

Residente en : MADRID, Desengaño, núm. 21.

Nacionalidad : ESPAÑOLA.



82475

Tiene por objeto la presente solicitud, la protección en territorio español de una nueva percha, cuyas características la hacen merecedora del privilegio de Modelo de Utilidad, conforme y al amparo del vigente Estatuto Ley sobre Propiedad Industrial.

5.- Esta nueva percha presenta la innovación de ostentar motivos decorativos en la placa delantera de que consta, a la vez que sirve para colgar objetos que exijan un trato cuidadoso, como pueden ser sombreros, teniendo una forma de curvas suaves que la permiten adaptarse a los cuellos de las chaquetas y abrigos, no deformando éstos por la estancia prolongada en la percha.

10.- La placa citada se sujeta a la pared con unas piezas metálicas, que a la vez tienen un gancho en la parte inferior, donde puede colgarse cualquier objeto de trata no esmerado o constitución adecuada.

15.- Se consigue pues, con esta nueva percha, dos objetos: primero, una utilidad perfecta de doble percha y segundo el poder colocarse en cualquier pared, ya que debido a su decoración adecuada no desmerece ni desentona.

20.- El objeto de la presente invención está ilustrado a título de ejemplo, en el adjunto dibujo, en el cual:

La figura 1 representa la percha vista de frente.

25.- La figura 2 es una sección de la misma, apreciándose su colocación en la pared.

82475



A continuación se hará una detallada descripción de la nueva percha que se desea proteger, con referencia al dibujo indicado.

30.- Está constituida en detalle, por una placa 1, de maderamo cualquier otro material resistente, que lleva el frente decorado con motivos ornamentales, artísticos o caprichosos, así como también medios propagandísticos; tiene una forma apropiada de curvas suaves, como elíptica, redonda, ovoidal, ovalada, etc. con objeto de adaptarse a las prendas que en ella se cuelguen sin deformarlas.

35.- Esta placa 1 posee en la cara posterior una ranura 2 longitudinal, donde se acoplan unos salientes 3 de un brazo de unas piezas 4, que por su parte inferior terminan en un gancho 5 y por la superior en un orificio 6; el orificio 6 tiene por objeto el poder unirse a la pared 7 u otro sitio apropiado y el gancho 5 sirve asimismo para colgar otras prendas.

40.- La ranura 2, como ocupa toda la longitud de la placa 1, permite colocar las piezas 4 en la posición adecuada para asegurar una perfecta sujeción al muro o pared donde se adapte.

45.- Descrita suficientemente la naturaleza del objeto y el modo de llevarlo a la práctica, se hace constar que las disposiciones anteriormente indicadas son susceptibles de modificaciones tanto de detalle como de materiales, sin que por ello se altere la esencialidad del objeto descrito.

REIVINDICACIONES.

50.- 1ª.- Nueva percha, caracterizada por una placa de material apropiado, que tiene un perfil formado por curvas suaves para adaptarse a las prendas que en ella se cuelguen sin deformarlas, la cual posee en la cara posterior una ranura longitudinal cen-

82475



- trada, donde encaja y se fija por un medio adecuado un saliente
- 55.- rectangular de un brazo normal de unas piezas en forma de T, formadas por una barra de sección apropiada, que por la parte superior tiene un orificio para unirse a la pared y por la inferior termina en un gancho que sirve para colgar prendas de trato menos cuidadoso, consiguiéndose pues el efecto de una doble
- 60.- percha.

3a.- *UNA NUEVA PERCHA.

Madrid, 4 de Agosto de 1.960.

JOSE MARIA YANGUAS ALLO.

P. A.

ESCALA VARIABLE

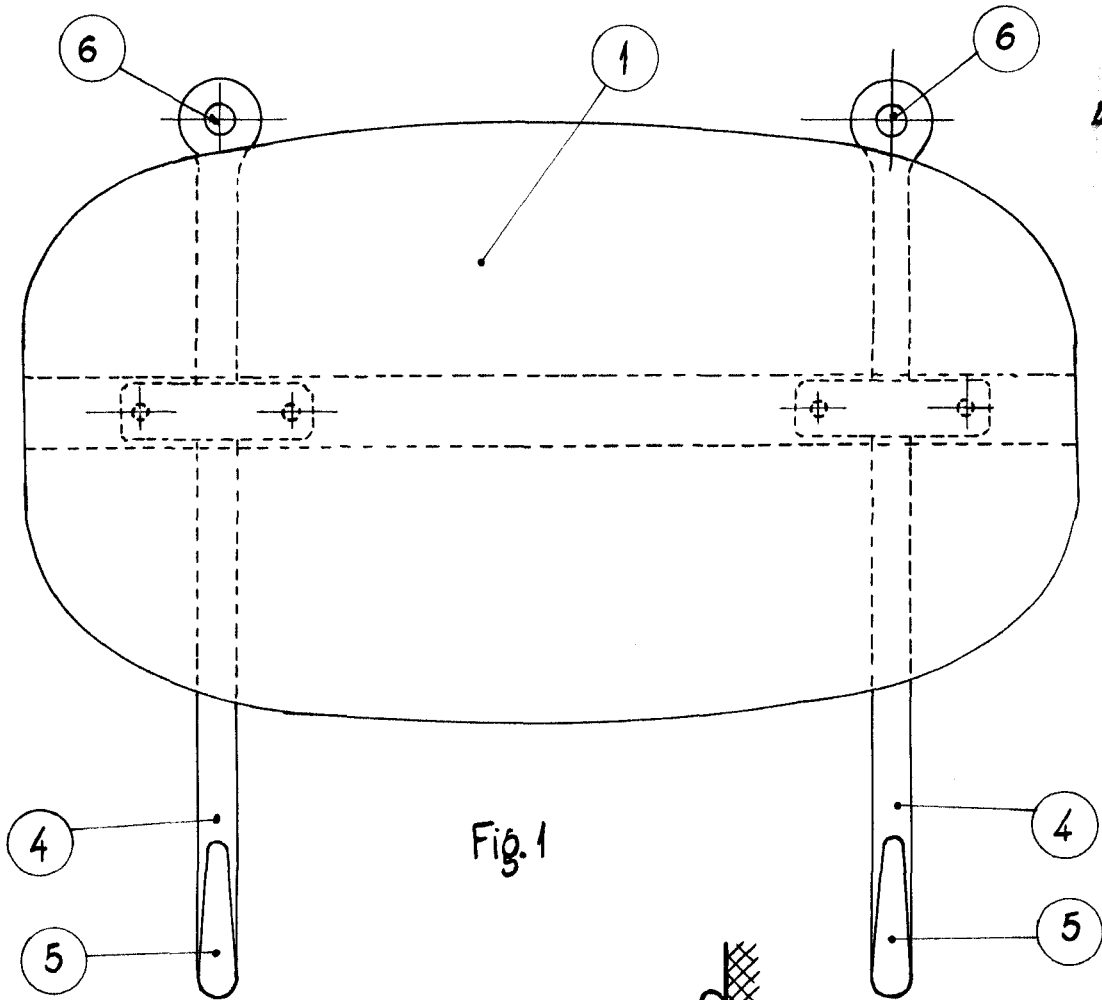


Fig. 1

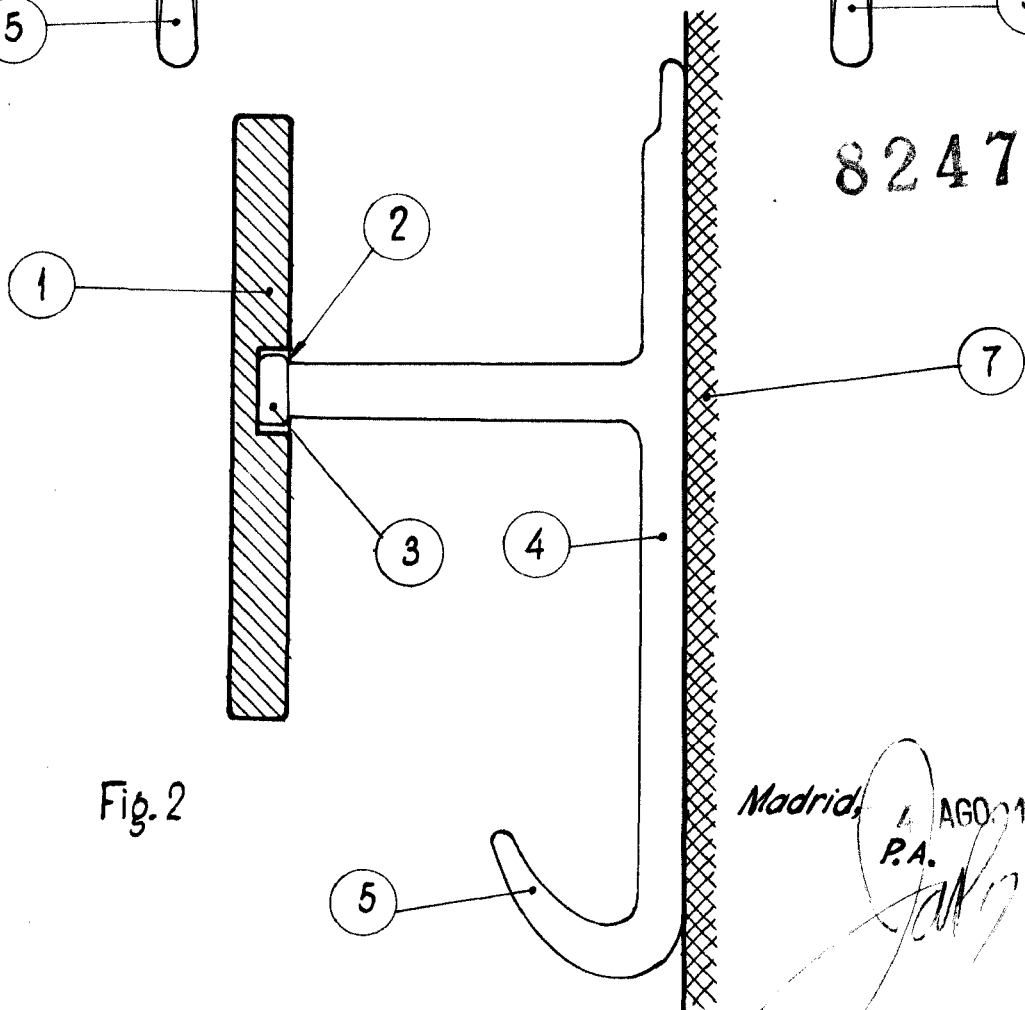


Fig. 2



82475

Madrid, 1 AGO 1960
P.A.