



82474

MEMORIA DESCRIPTIVA

DE UN

MODELO DE UTILIDAD

que solicita Don Pedro Martínez Garcimartín de nacionalidad Española con residencia en Madrid, Calle Amnistía nº10-1º en nombre de "La Píña de Campos Industrial S.L." de PALENCIA- Calle Casado del Alisal 37 de nacionalidad Española, y según poder Notarial nº 1.662 de fecha 20 Julio 1.960.-

por

"UN BLOQUE-LADRILLO ENCAJE DE EMPLEO EN CUALQUIERA CONSTRUCCION Y EN ESPECIAL PARA FACHADAS CON JUNTA DE SEPARACION TERMINADA"

5. Hasta el momento presente todos aquellos bloques de barro cocido u otras sustancias, existentes en el mercado Nacional para su utilización en cualquier clase de construcciones y en particular para fachadas o paramentos a cara vista de las edificaciones, no reúnen las condiciones específicas o técnicas como las de los bloques-ladrillos que constituyen el Modelo de Utilidad que se pretende reivindicar a título privativo.

10. Es notorio reconocer de una forma práctica las ventajas de consolidación y elegancia armónica que presenta este bloque objeto de utilidad en comparación a los que se emplean actualmente en las construcciones; aquéllos con su habitual colocación aumentan considerablemente la duración de tiempo en mano de obra, utilizan más cantidades de argamasa, crean serios problemas por el número excesivo de juntas o uniones de los bloques entresí, reaccionan mal ante la presencia de humedades y otras acciones climatológicas donde se emplean, pueden producirse por estas circunstancias más fisuras o resquebrajamientos en los paramentos de las edificaciones amén de otros inconvenientes muy prolijo de enumerar;

15.



20. nuestro bloque a parte de que tales defectos no son posibles, aquellos naturales que pudieran presentarse son fáciles de paliar con dicho bloque por la forma funcional de su fabricación; en una palabra se alcanzan un coeficiente más racional tanto en el orden constructivo como en el económico.

25. Después de redactadas las anteriores líneas, solamente nos resta hacer la descripción del bloque presentado a la consideración de modelo de utilidad en sus características principales y a tal efecto se encuentra constituido por un rectángulo en el que cuatro de sus caras paralelas dos a dos, representan el largo del bloque, y las otras dos de sus extremos, el espesor del mismo.

30. En dos de los lados longitudinales opuestos, llevan en la parte superior, y en todo el largo de su superficie, unos entrantes, de unos dos centímetros de entrada y en ángulo recto, lo que hace reduzca en dimensión, la anchura de la cara plana del bloque que ambos limitan. Este lado reducido en su extensión, lleva también en todo su largo, dos salientes, cuyas dimensiones corresponden exactamente en sus medidas, a la caja formada en el lado contrario.

35. En todo el espacio que en ambos lados queda, entre los salientes y en la caja, llevan una serie de estrías, para que en ello, se deposite el mortero que los ha de fraguar.

40. Los dos lados del bloque que representa el espesor del mismo, llevan en toda su extensión, y en la forma corriente, una serie de agujeros u oquedades o cámaras de aire.

45. Descrita suficientemente y con todo detalle, las características del bloque ladrillo cuya utilidad, derivada de su forma, queda perfectamente puntualizada se

R E I V I N D I C A

50. 1ª.- "UN BLOQUE-LADRILLO ENCAJE DE EMPLEO EN CUALQUIERA CONSTRUCCION Y EN ESPECIAL PARA FACHADAS CON JUNTA DE SEPARACION TERMINADA", caracterizado por tener dos de sus lados paralelos longitudinales, unos entrantes en forma de ángulo recto, que limitan en su extensión el lado que los separa.

55. 2ª.- "UN BLOQUE-LADRILLO ENCAJE DE EMPLEO EN CUALQUIERA CONSTRUCCION Y EN ESPECIAL PARA FACHADAS CON JUNTA DE SEPARACION TERMINADA", caracterizado porque el lado limitado en su extensión plana, según se indica en la reivindicación presedente, el entrante, constituye a su vez un saliente, cuyas dimensiones coinciden -



con la caja formada en su lado opuesto y paralelo, caja que sirve para introducir el lado saliente del bloque que encima se le coloca.

60. 3º.- "UN BLOQUE-LADRILLO ENCAJE DE EMPLEO EN CUALQUIERA CONSTRUCCION Y EN ESPECIAL PARA FACHADAS CON JUNTA DE SEPARACION TERMINADA", de empleo en cualquiera clase de construcciones, que a parte de reunir condiciones especiales, tiene un empleo fundamental para fachadas puesto que al colocarse unos bloques encima de otros mejor dicho encajados, dejan unas juntas horizontales terminadas sin necesidad de rejuntarlas posteriormente con masa o mortero, - impidiendo que entre los bloques y la argamasa puedan fácilmente - introducirse humedades o vientos .

70. 4º.- "UN BLOQUE-LADRILLO ENCAJE DE EMPLEO EN CUALQUIERA CONSTRUCCION Y EN ESPECIAL PARA FACHADAS CON JUNTA DE SEPRACION TERMINADA", que po su colocación fácil deja por la parte inferior de la pared al formarse ésta por la superposición de unos bloques - con otros y en el sentido longitudinal, otra junta que con solo - taparla con mortero o argamasa, deja en suspense la posibilidad - remota de pasar del exterior humedades u otros agentes atmosféricos que pudieran producirse en el transcurso de las estaciones - climatológicas quedando por completo cámaras de aire.

80. 5º.- "UN BLOQUE-LADRILLO ENCAJE DE EMPLEO EN CUALQUIERA CONSTRUCCION Y EN ESPECIAL PARA FACHADAS CON JUNTA DE SEPARACION TERMINADA", tal y como se describe en el cuerpo de esta Memoria que consta de OCHENTA LINEAS escritas en tres hojas por una sola cara - y a máquina adjuntando también dos croquis.-

MADRID 30 JULIO 1.960

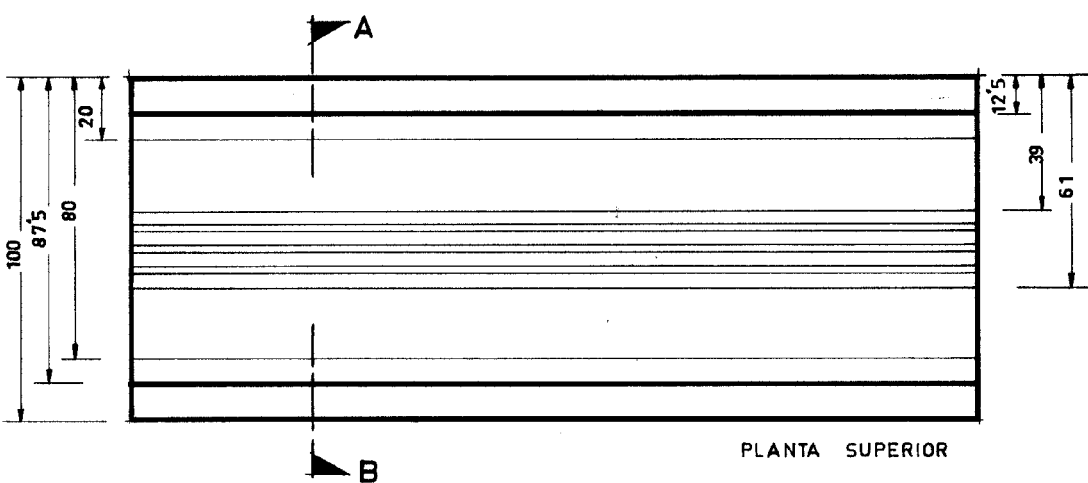
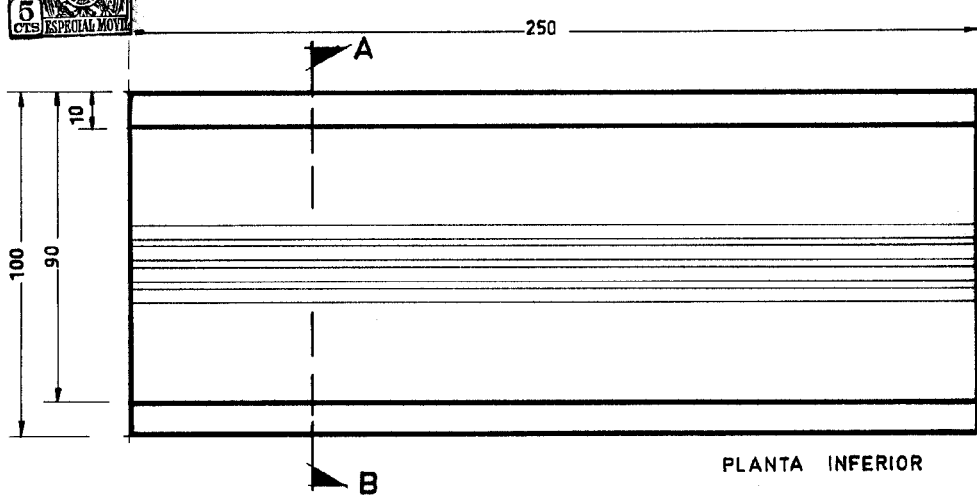
Pam Mucter

82474

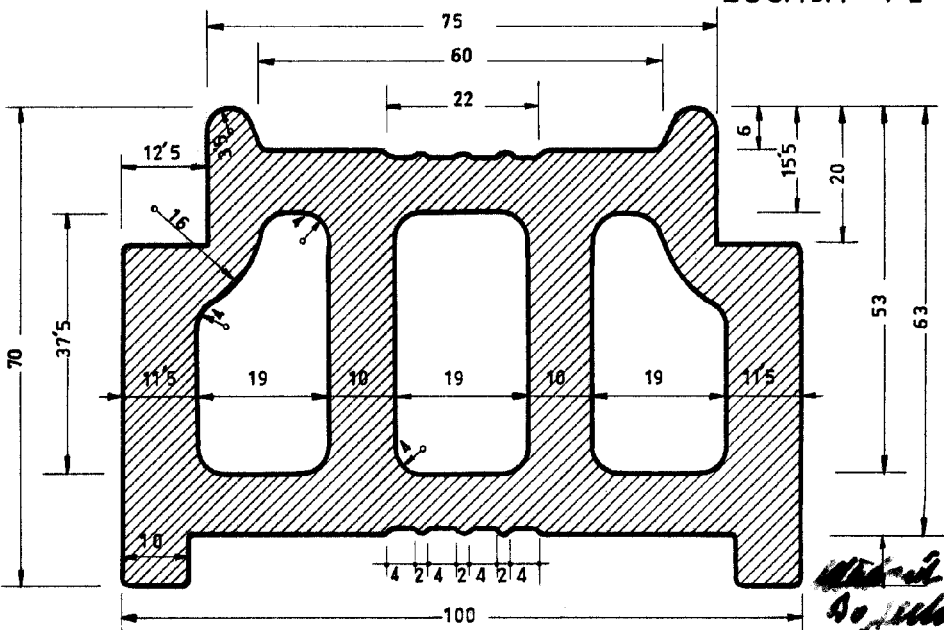


82474

1



ESCALA 1:2

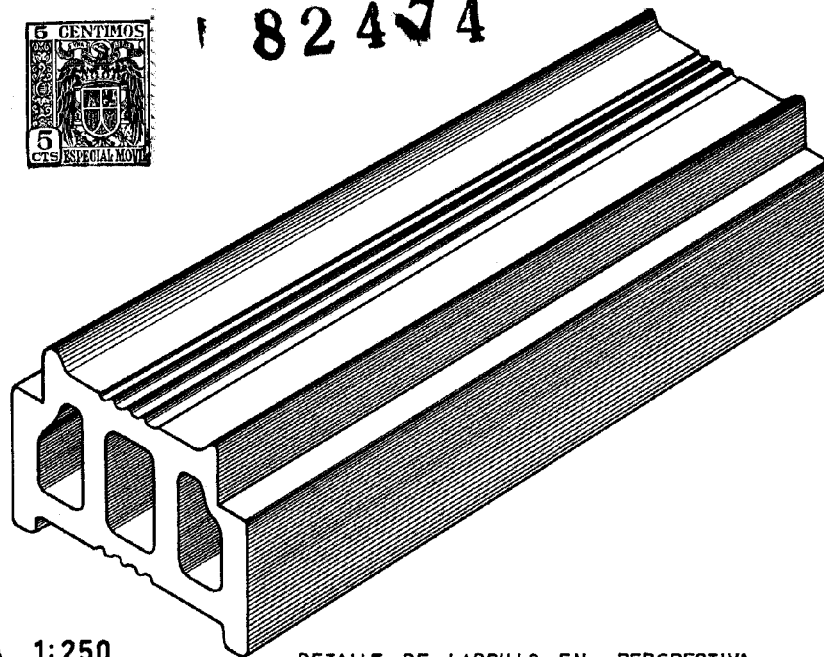


Handwritten signature and date: Julio 1960



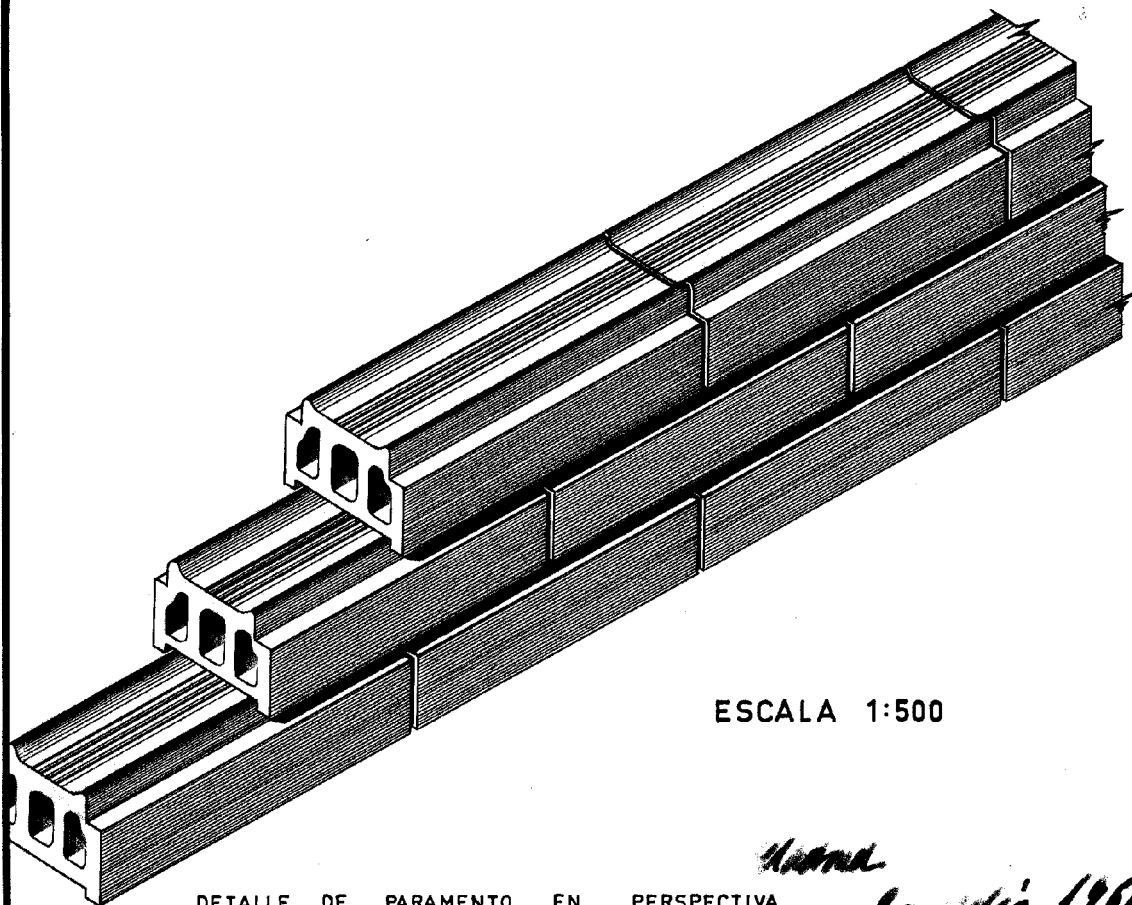
82474

2



ESCALA 1:250

DETALLE DE LADRILLO EN PERSPECTIVA



ESCALA 1:500

DETALLE DE PARAMENTO EN PERSPECTIVA

Handwritten signature and date: 30 julio 1960