



MEMORIA DESCRIPTIVA

del Modelo de Utilidad, por 20 años, solicitado a favor de Don José V I V E S Turbau, de nacionalidad Española, residente en Barcelona, calle de Espronceda numero 328, por: " UNA MESA CON PLATAFORMA ADICIONAL DESPLAZABLE Y GIRATORIA".

5 El presente Modelo de Utilidad se refiere a una mesa con plataforma adicional desplazable y giratoria, que presenta, como principal ventaja, el que establece lateralmente una plataforma de longitud variable, la cual puede formar ángulo recto, agudo u obtuso de la dirección del tablero principal, con lo que se adapta a todas las exigencias de la modalidad de trabajo del usuario.

10 La mesa está caracterizada porqué, en el lado opuesto a la situación de los cajones y en la zona del vértice opuesto a la situación del usuario, existe una pata vertical, que en su tramo superior está solidaria a un perfil, generalmente en doble perpendicular a la pata y paralela al tablero. El conjunto de la escuadra formada por la pata y el perfil es giratorio, ya que un saliente superior de la pata pivota en un 15 refundido del tablero de la mesa. De esta forma, el perfil hori



zontal puede formar un ángulo recto, agudo u obtuso con la  
dirección longitudinal del tablero de la mesa, con lo que  
varía así mismo la orientación de la plataforma adicional  
20 montada en el perfil horizontal citado.

Una plataforma horizontal situada a nivel más bajo que la  
principal del tablero presenta fija en su superficie infe-  
rior, una funda envolvente del perfil horizontal fijo al pié  
de la mesa. De esta forma, el tablero y la funda inferior son  
25 correderos con relación al perfil fijo, variándose con ello  
la superficie del tablero adicional, sobresaliente del canto  
del tablero principal.

El extremo en voladizo del tablero móvil presenta una pie-  
za de apoye al suelo y la altura entre la cara inferior del  
30 tablero principal y la superior del tablero corredero se con-  
serva por medio de rodillos distanciadores .

En la hoja gráfica adjunta y a título de ejemplo, se repre-  
senta un caso de realización práctica de la mesa con platafor-  
ma adicional desplazable y giratoria, objeto del presente  
35 Modelo de Utilidad.

La figura 1, representa una vista en perspectiva . La fi-  
gura 2, muestra el detalle del corrimiento entre plataforma y  
perfil guía y la figura 3, muestra, esquemáticamente y en plan-  
ta, una serie de posiciones de orientación posibles de la  
40 plataforma giratoria con respecto al tablero principal de la  
mesa .

Siguiendo los dibujos se ve la mesa de tablero superior  
-1- y la armadura de cajones -2-, que lleva el apoye -3-. Se  
advierde la escuadra giratoria formada por la pata -4-, de  
45 eje de giro, según el pivote superior -5- encajado en un ori-  
ficio de la cara inferior del tablero -1-.



11 AGO

Este pié lleva solidario el perfil en doble T -6- que cons-  
tituye el carril de deslizamiento de la funda -7-, fija al  
tablero -8- que constituye el conjunto desplazable. El ex -  
50 tremo en voladizo del tablero -8-, lleva un apoyo de forma  
trapezoidal -9- con tacos de goma extremos -10-, que consti -  
tuye, con el apoyo -3- y la pata -4-, las tres zonas de apoyo  
de la mesa. Para que la presión de trabajo no aplicase la su-  
perficie del tablero móvil con relación al fijo, se disponen  
55 fijas a este último, uno o más rodillos -11- distanciadores  
sujetos a las silletas extremas -12-, fijas al tablero -1-.

Se advierte al tablero principal -13- con el tablero per -  
pendicular a 90° -14-, con oblicuidad de ángulo agudo -15-  
con el borde del tablero del lado del usuario y con oblicui -  
60 dad de ángulo obtuso -16-. Así mismo se ve la zona -17- de  
situación de los cajones. Se vé el área de trazos de la dispo-  
sición de los cajones.

Se fabricará la mesa perfeccionada objeto del presente Mo-  
delo de Utilidad, con los materiales apropiados a sus elemen-  
65 tos componentes, pudiendo variar su forma, acabado y dimen-  
siones y cuantos detalles no alteren, cambien o modifiquen su  
esencialidad.

===== N O T A =====

Se reivindica como objeto de este Modelo de Utilidad:-  
1º.- Una mesa con plataforma adicional desplazable y girato -  
70 ria, caracterizada porqué en el lado opuesto a la situación de  
los cajones y en la zona del vértice opuesto al de situación  
del usuario, existe una pata vertical que, en su trame supe -  
rior, está solidaria a un perfil perpendicular a la pata y pa-  
ralela al tablero. El conjunto de la escuadra formada por la  
75 pata y el perfil, es giratorio, ya que un saliente superior



de la pata pivota en un refundido del tablero de la mesa. De esta forma, el perfil horizontal puede formar un ángulo recto, agudo u obtuso, con la dirección longitudinal del tablero de la mesa, con lo que varía así mismo la orientación de la plataforma adicional montada en el perfil horizontal citado.

80 2º.- Una mesa con plataforma adicional desplazable y giratoria, según reivindicación 1ª., caracterizada porqué una plataforma horizontal situada a nivel más bajo que la principal del tablero presenta, fija en su superficie inferior, una funda envolvente del perfil horizontal fijo al pié de la mesa. De esta forma el tablero y la funda inferior son correderos con relación al perfil fijo, variándose con ello la superficie del tablero adicional sobresaliente del canto del tablero principal. El extremo en voladizo del tablero móvil presenta una pieza de apoyo al suelo, y la altura entre la cara inferior del tablero principal y la superior del tablero corredero, se conserva por medio de rodillos distanciadores.

85 90 3º.- Una mesa con plataforma adicional desplazable y giratoria. Consta la presente memoria descriptiva de cuatro hojas foliadas y escritas por una sola cara.

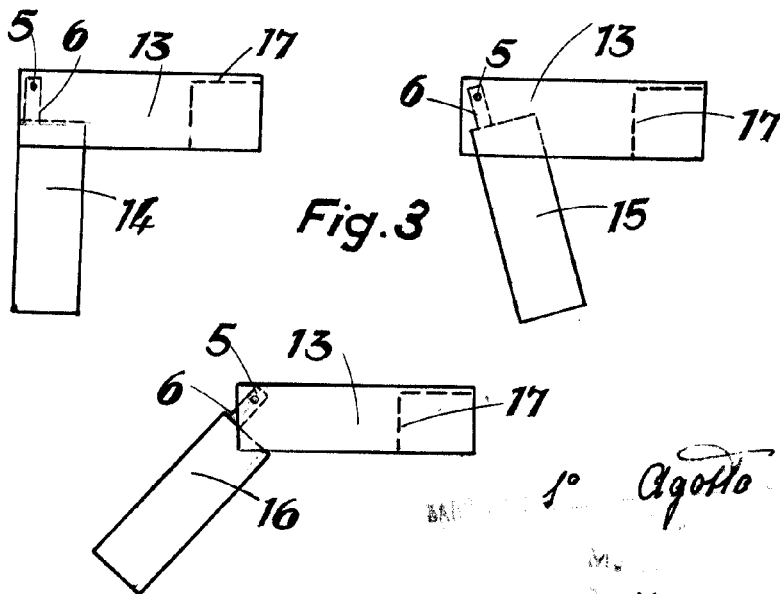
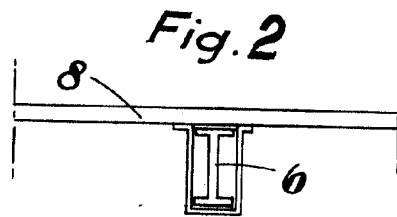
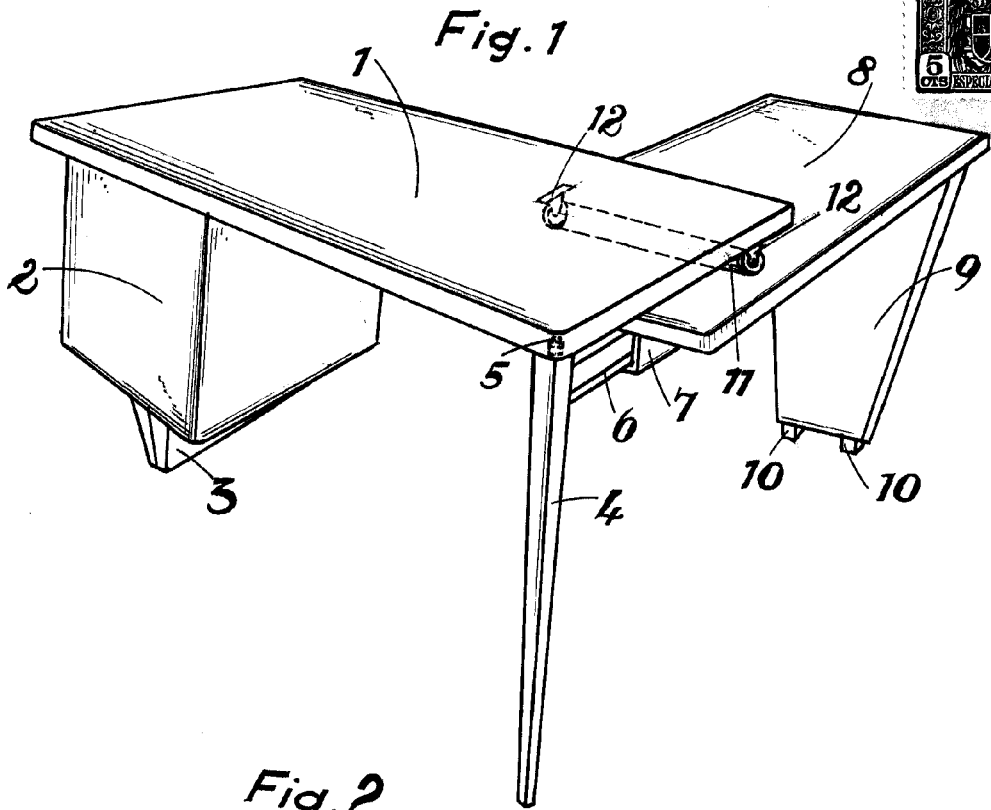
95

Barcelona, 1 de AGOSTO de 1.960.

P. A.

M. LLORT

P. P.



1º Agosto de 1960

J. Vives

Escala variable.