

2462



MEMORIA DESCRIPTIVA
del MODELO DE UTILIDAD, cuyo registro se solici-
ta a favor de D. MANUEL VAZQUEZ MARTIN, domicilia-
do en Santander, calle Fernández de Isaa, no. 27,
por : "MESA CON SILLAS ACOPIABLES, FORMANDO UN
SOLO CUERPO".-

Muchos son los diversos tipos de me-
sas y sillas existentes.

5 Pero tales objetos, al igual que otros
muchos, requieren reunir unas características es-
peciales, según la finalidad a que los mismos son
destinados.

10 Así por ejemplo, cabe citar los innume-
rables tipos de mesas y sillas existentes, para
fines colegiales, para usos domesticos, para cam-
po y playa, etc.

15 Ahora bien, hasta el momento presente y
a pesar de la gran evolución de la industria en ge-
neral y en cada uno de los ramos de la misma, ésta,
no se ha percatado ni ha seguido el adecuado ritmo
en cuanto a Mesas y sillas destinadas a la finali-



dad de tales objetos para Cafes, bares, restaurantes y otros ramos conexos.

20

Así nos encontramos que en estos siguen persistiendo de manera preponderante, la Mesa velador, por demás inconsistente y las sillas, butacas o sillones, de todos conocidos.

Estos presentan una serie de defectos substanciales, entre los que cabe que enumerar:

25

Primera: La poca consistencia y estabilidad, tanto de las Mesas como de las sillas, lo que origina con inaudita frecuencia a que el contenido de la consumición se vierta, y, en la mayor parte de los casos, sobre los consumidores.

30

Segunda: A la dificultad que se origina en bares, cafes y restaurantes ó locales similares, la limpieza y recogida de esta del suelo o pavimento, ya que el encargado de ella, se encuentra con los numerosos obstaculos de la infinidad de patas de las Mesas y sillas existentes, que dificultan su labor.

35

40

Tercera: A la dificultad de transito que origina el tratar de pasar entre las mesas, lo mismo para los camareros como para los propios Clientes, ya que aún cuando los Señores que por la proximidad entre ambos veladores o mesas, se levanten, las sillas de los mismos, siguen dificultando dicho transito y originando los perjuicios derivados de todos conocidos, ocasionados por tropezar con las patas de las repetidas sillas.

45



50

55

60

Cuarta: El que usualmente las personas que se sientan en un café, bar, sala de fiesta o lugar similar, no colocan la silla en su lugar adecuado, sino que buscando su propia comodidad, desplaza a ésta hacia atrás o hacia uno de los costados, pero siempre dejando espacios libres entre el asiento y la mesa, los cuales, si bien a primera vista, pueden resultar inapreciables, dada la multiplicidad de asientos y de mesas, provistas de varias sillas, dichos espacios libres y desaprovechados, consume una longitud nada despreciable, que deriva por un lado: En la incomodidad para realizar la limpieza del pavimento así como en el imprescindible libre tránsito entre mesa y mesa, tanto para camareros como para Clientes, hacia otras mesas situadas en la periferia interna del local, restandole dichos espacios libres necesarios. Y por otro, que como causa de la falta de espacio, resta el poder colocar en el local un mayor número de mesas ó veladores.

65

70

A soslayar todos los anteriores inconvenientes y otros muchísimos inherentes ó derivados, viene la Mesa con silla acoplable, formando un solo cuerpo, objeto del presente Modelo de Utilidad, la cual como ya hemos indicado, tiene la finalidad de reunir las características adecuadas para su aplicación específica en cafés, bares, restaurantes, Salas de Fiestas y lugares similares.

Consiste la Mesa, en un armazón constituido por dos travesaños que se entrecruzan en ángulo recto en su parte central y de cuyos extremos parten

402

75



ó arrancan en su sentido vertical, cuatro travesaños, que constituyen las patas de la Mesa; llevando la Mesa en su parte central un refuerzo a fin de proporcionar a ésta la suficiente y adecuada consistencia y en cuyo refuerzo, lleva practicado un orificio o taladro, a fin de sujetar a dichos travesaños el tablero de la Mesa, el cual queda acoplado superponiendolo simplemente, realizandose tal sujeción por cualquier procedimiento conocido y apropiado, como por ejemplo, por simple atornillamiento.

80

85

A una altura conveniente de cada una de las cuatro patas constitutivas de la Mesa, estas llevan adaptado un casquillo giratorio y pletina, que a su vez va solidario a la silla, por un saliente de que las mismas llevan en su parte frontal y en lo constituye el asiento de las referidas sillas, constituyendo así un solo cuerpo la mesa y sillas, disponiendo estas ultimas de un movimiento de giro circular y alrededor de los travesaños que constituyen las patas de la Mesa de ciento ochenta grados.

90

95

Las sillas, presentan la especial característica de llevar solo y exclusivamente dos patas cada una: Una en la parte posterior central, a fin de guardar el punto de gravedad del asiento y la otra, colocada en uno de los planos o lados delanteros, mientras que en el otro costado delantero, presenta el saliente ya indicado que la une e acopla a la Mesa, formando un solo cuerpo ó conjunto.

100

Tales sillas, en la parte inferior de sus patas,

105



llevan acopladas unas pequeñas ruedecillas, al objeto de permitir a las sillas tener el movimiento giratorio indicado alrededor de la pata de la Mesa, a las que van acopladas.

110

De la parte posterior central y de la cara inferior que constituye el asiento de la silla, lleva un saliente en ángulo recto hacia arriba que constituye el respaldo de la silla, llevando un travesaño en su sentido transversal o sea horizontalmente con respecto al plano vertical, que forman el conjunto total de respaldo de la silla.

115

Las ventajas que las nuevas Mesas con sillas acopladas formando un solo cuerpo, han de reportar, son innumerables y entre las mismas, cabe enumerar:

120

Primera : El ahorro de espacio que tales Mesas con sillas acopladas han de proporcionar en los lugares en que sean instaladas, ya que las sillas nunca podrán ser desplazadas de su lugar fijo y en su consecuencia no se restará espacio al local, pudiendose aprovechar éste adecuada, colocandole un mayor numero de veladores o mesas y permitiendo que entre estos puedan existir espacios libres apropiados para su transito entre ellas.

125

130

Segunda : Que al poder girar las sillas en doble sentido de rotación hacia uno cualquiera de ambos lados, con superficie fija, se podrá realizar la limpieza del suelo ó pavimento de forma perfecta y comoda, con el ahorro de tiempo consiguiente en estos menesteres.

135



140

145

Tercera : La extraordinaria comodidad que ha de suponer para los Clientes de los locales en que sean instaladas tales Mesas con sillas acoplables, ya que harto sabido es que la mayor incomodidad al sentarse en una mesa o velador, radica en las patas de la Mesa, que impiden y dificultan el libre movimiento de las piernas, mientras que en tales Mesas con sillas acopladas, al ser la pata de la Mesa, pata de silla, ésta nunca podrá impedir el movimiento a la persona sentada, pudiendo asimismo girar la silla, hasta encontrar la posición de mayor acomodo y sin que con éste movimiento, fijo y solo de rotación, pueda desplazar el asiento hacia atrás, restando espacio al local.

Cuarta: El notable ahorro de material que significa, ya que de cada silla, queda suprimida dos de sus patas.

150

155

Quinta + El ahorro de espacio, cuando las Mesas-sillas, estén almacenadas, lo mismo para los Comerciantes en sus lugares de venta que para los propietarios de los locales en que las poseen, ya que las sillas, quedan colocadas y ocultas debajo del tablero de la Mesas. Esta ventaja, tambien es muy repercutible en el momento de realizar la limpieza general en el local, ya que al quedar ocultas debajo del tablero de las Mesas las sillas, pueden ser colocadas hacia uno de los angulos del local, un número elevado de Mesas-sillas.

160

82462



Sexta : La sugestividad y novedad que tales Mesas-sillas, han de constituir, proporcionando las mismas :

165

A). Una mayor consistencia y estabilidad de las Mesas.

B). Una mayor comodidad como ya hemos indicado, para las personas que en ellas se sienten, al no encontrar nunca la pata de la mesa, que entorpece el libre movimiento de sus piernas.

170

A titulo expositivo pero no limitativo, se acompañan unos Planos en los que por sus diversas figuras se puede apreciar las características esenciales de las Mesas con sillas acoplables, formando un solo cuerpo, objeto del presente Modelo de Utilidad.

175

La Figura primera, representa una vista en planta de la Mesa con las sillas acopladas, señalándose con (C) al punto central de refuerzo, provisto de su correspondiente orificio o taldred en donde se realiza la sujetación del tablero que se superpone

180

a la mesa. Con (1°, 2°, 3° y 4°) a las sillas en su posición de abertura ó sea, colocadas en forma de que puedan ser usadas. Y con (1, 2, 3 y 4) a tales sillas en su posición de plegadas u ocultas debajo del tablero de la Mesa.

185

La Figura segunda, representa una vista de la Mesas con la silla, señalándose con (5) a la pata de la Mesa que sirve de sujetación y acoplamiento de la silla, a la vez que simultaneamente, de pata de

82462

190



la silla. Con (6), se señala al casquillo giratorio y pletina que lleva la pata de la Mesa, que une a la misma con las sillas. Con (7 y 8) se señalan a las dos patas de que dispone la silla; percibiéndose en ésta figura a una silla en posición adecuada para poder sentarse y otra en posición oculta ó sea, colocada debajo del tablero de la Mesa.

195

Y finalmente la figura tercera, representa una vista general de la Mesa y silla acoplada, señalándose con (T) al tablero. Con (5) a una de las patas de la Mesa. Con (6) al casquillo giratorio y pletina que une a la Mesa con la silla por medio del saliente que lleva la silla. Con (7 y 8) a las patas de la silla y con (9) al respaldo de la silla.

200

Por esta figura se puede percibir el movimiento giratorio de la silla alrededor de la pata de la Mesa en donde va acoplada, movimiento completo en ambos sentidos que permite sentarse en uno cualquiera de los dos costados de la mesa, sin encontrar en ningún instante pata intermedia que moleste los libres movimientos de las piernas de la persona sentada, así como ocultar la silla debajo del tablero de la Mesa.

205

210

215

Queda así descrito y representado el objeto que constituye el nuevo Modelo de Utilidad, el cual podrá fabricarse en toda clase de materiales y en tamaños diversos, así como ser susceptible de cuantas modificaciones o variantes la practica aconsejen, siempre que las mismas no alteren las esencia-

les características del mismo.

82462

220 N O T A . - Se reivindica la propiedad de este MODELO DE UTILIDAD, por :



225

PRIMERA. - Mesa con sillas acoplables, formando un solo cuerpo, caracterizada porque la mesa consiste en un armazón constituido por dos travesaños, que se entrecruzan en ángulo recto en su parte central, en donde lleva un refuerzo a fin de darle consistencia, provisto de un orificio al objeto de realizar la sujeción del tablero de la mesa a la armadura de la misma; y de cuyos extremos de ambos travesaños, en ángulo recto, arrancan en su sentido vertical, los cuatro travesaños que constituyen las patas de la Mesa, llevando dichos travesaños a su altura conveniente, un casquillo giratorio y pletina, la cual va solidaria a un saliente que llevan las sillas, en su parte frontal inferior, o sea en lo que constituye su asiento, constituyendo así ambos objetos :Mesa y sillas, un solo cuerpo.

230

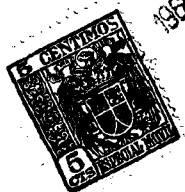
235

240

245

SEGUNDA. - La mesa con sillas acoplables, de la reivindicación anterior, caracterizada porque las sillas presentan la especial característica de poseer solamente dos patas, la una, colocada en su parte posterior central, a fin de guardar el punto de gravedad y consistencia debida de asiento y la otra, colocada en uno de los planos delanteros, mientras que en el otro costado delantero, presenta el saliente descrito que une a la silla con la mesa, convirtiéndose la pata de la mesa en una de las patas de la silla, y tienien-

250



do las sillas, un movimiento fijo y de giro alrededor de la pata de la mesa, que permite a las sillas cumplir su cometido como tales, en uno cualquiera de ambos planos de la mesa, así como ser ocultadas debajo del tablero, y a cuyo fin de giro, llevan las sillas en la parte inferior de sus patas, unas pequeñas ruedecillas.

255

TERCERA. - La Mesa con sillas acoplables, de las reivindicaciones anteriores, caracterizada porque las sillas en su parte posterior central y en la cara inferior de lo que constituye su asiento, lleva un saliente en ángulo recto hacia arriba, sobre el que se acopla otro travesaño en sentido transversal al anterior, o sea horizontal con respecto al plano vertical del primer travesaño, constituyendo ambos, el respaldo de la silla.

260

CUARTA. - MESA CON SILLAS ACOPLABLES, FORMANDO UN SOLO CUERPO.

265

Esta Memoria Descriptiva consta de diez hojas foliadas y mecanografiadas por una sola cara y de una hoja simple de Planos.

Madrid, 3 de Agosto de 1.960.-

El Agente Oficial de la Propiedad Industrial,

MANUEL GIMENEZ

82462



Fig: 1ª

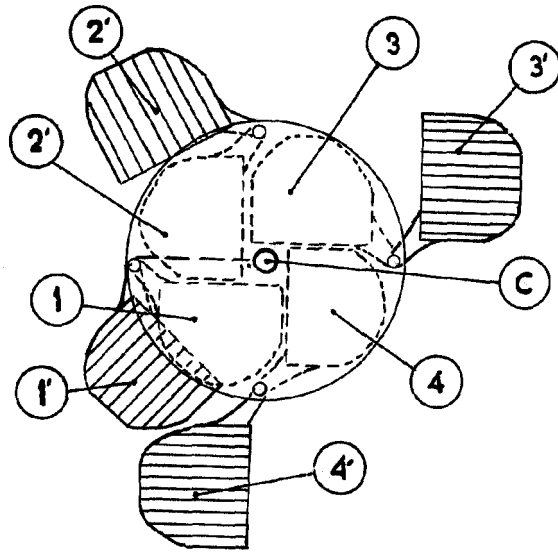


Fig: 2ª

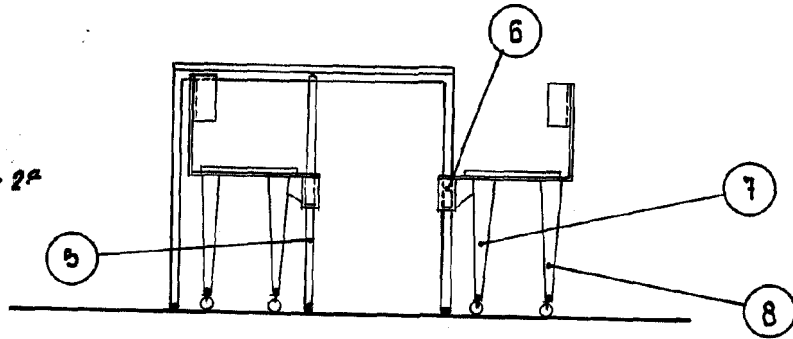
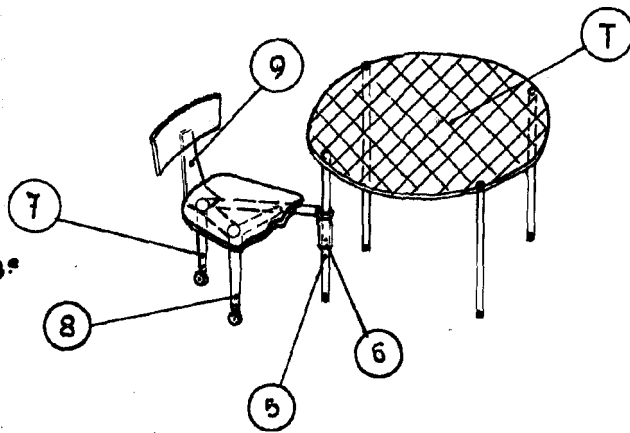


Fig: 3ª



ESCALA VARIABLE.

MADRID. 3 AGO 1960

El Agente Oficial de la Propiedad Industrial

MANUEL GIMENEZ