



82457.2



7 do en un estuche plano de pequeñas dimensiones.

b.- Es desplegable y entonces queda en condiciones de utilización.

10 c.- Es fácil de transportar, ocupa muy poco volumen y especialmente aplicable a viajes, equipajes, bolsos, maletines, etc.

En el adjunto plano se ha representado una forma de ejecución del modelo de que se trata.

15 La figura 1 representa una vista frontal con las varillas portacerdas plegadas.

La figura 2 representa la tapa del estuche portador, y

La figura 3 representa el cepillo con las cerdas desplegadas.

20 Como puede apreciarse, el cepillo plegable de que se trata, consta de un estuche plano (1), susceptible de cierre mediante la tapa deslizante (2) que corre a lo largo de las ramuras (3), en el cual estuche van montados paralelos y con limitación de giro a 90°, ejes (5) portadores de haces de cerdas (6), con lo que, pueden estos haces quedar sentados y dentro de estuche, tal como se ve en la figura 1, o bien desplegados y a tope tal como se ve en la figura 2, siendo en esta posición en la que se utiliza como tal cepillo.

30 Este modelo es realizable en cualesquiera tamaños y materiales adecuados, siendo susceptible de toda clase de modificaciones de detalle que no alteren su fundamento.

-:- NOTA -:-

35 Los puntos de invención propia y nueva que se



82457.2

presentan para que sean objeto de este modelo de utilidad, en España, por veinte años, son los siguientes:

40

1ª.- Cepillo plegable, caracterizado porque consiste en una caja, susceptible de ser tapada por tapa de corredera, en la que transversalmente y giratorios, pero con giro limitado a 90º por medio de topes, van ejes paralelos en los que se insertan haces de cerdas que, en posición cerrada, solapan y quedan formando un plano y, en posición abierta constituyen un cepillo.

45

2ª.- Cepillo plegable, caracterizado porque la limitación de giro de los ejes portacerdas se obtiene porque el eje es cuadrado, salvo en los muñones, y sienta en una pestaña de la caja.

50

3ª.- "CEPILLO PLEGABLE".

Tal y como se ha descrito en la memoria que antecede, representado en el dibujo que se acompaña y para los fines que se han especificado.

Consta la presente memoria descriptiva de tres hojas escritas a máquina por una sola cara.

Madrid, 2 de Agosto de 1960

D. PEDRO CASAMAYOR

HOJA UNICA.



124

82457

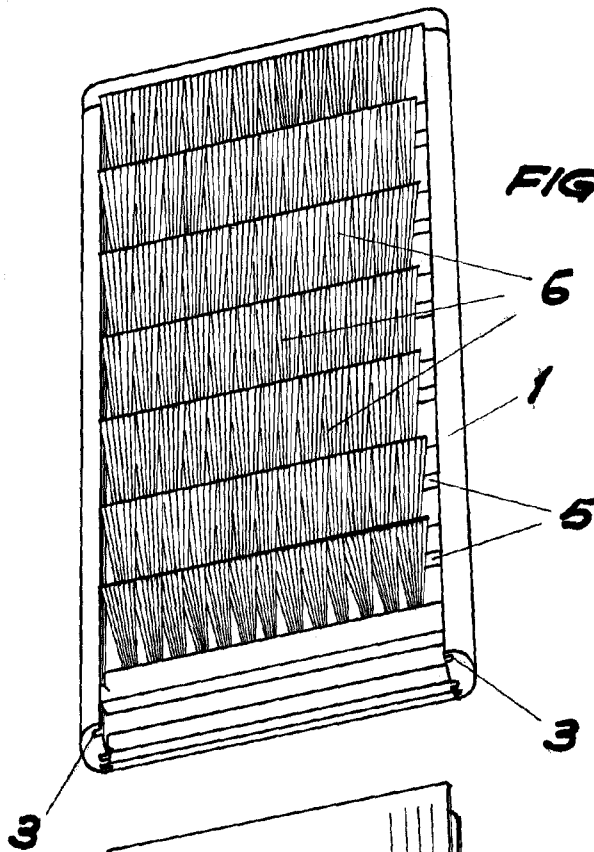


FIG. 1

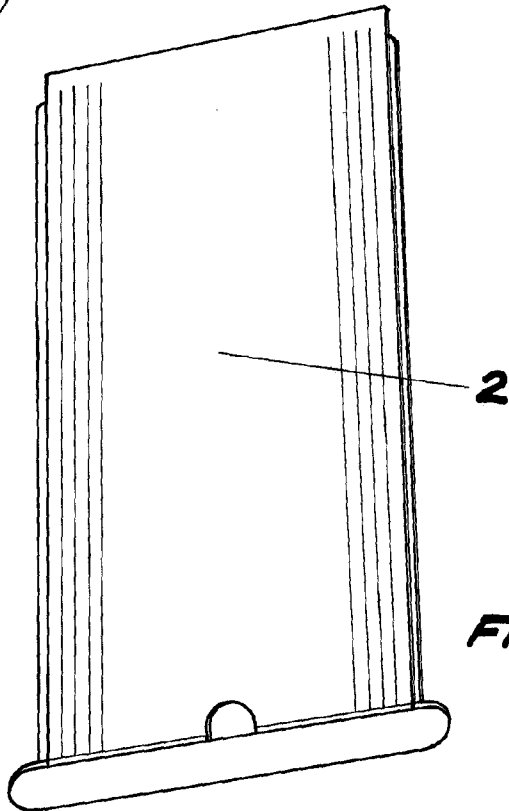


FIG. 2

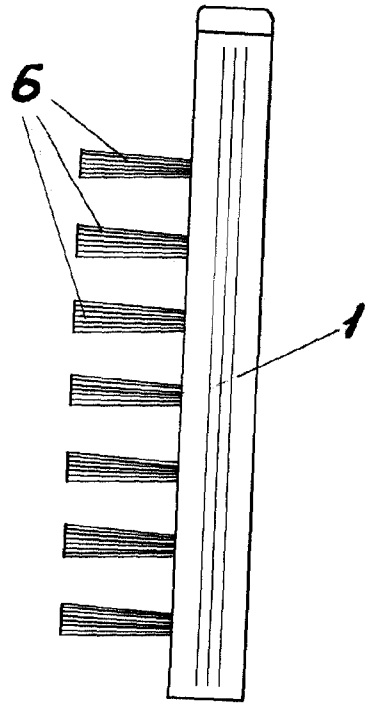


FIG. 3

ESCALA VARIABLE.

Scanned