

№ 82449



82449

MODELO DE UTILIDAD

por 20 años

por "UN DISPOSITIVO PERFECCIONADO DE CIERRE PARA VENTANAS",
a favor de D. Manuel Nonell Umbert, de nacionalidad espa-
ñola, domiciliado en Ripollet (Barcelona), Palma, 5.

=====

MEMORIA DESCRIPTIVA

En la construcción moderna de edificios industriales,
almacenes e incluso algunos edificios de oficinas, se ha
generalizado el uso de ventanas formadas por estructuras
reticulares de hormigón, cuyas ventajas principales estrí-
5 ban en la facilidad y rapidez de fabricación y colocación,
lo cual se traduce en un bajo precio de coste. Sin embar-
go, tales ventanas no presentan condiciones adecuadas ni
para la apertura y cierre de las mismas como conjunto, ni
para el cierre individual satisfactorio de cada una de las



lumbreras que las mismas presentan. Por ello, se ha acudido en muchos casos al montaje de cristales fijos en dichas lumbreras, solución más simplificada, pero de evidentes inconvenientes, porque si en un momento dado, por el rigor del clima u otra causa se hace indispensable la apertura de las ventanas para ventilación, es necesario proceder a la rotura de los cristales, que luego se hace preciso reponer de un modo costoso.

Para solucionar estos inconvenientes, el presente Modelo consiste en un dispositivo perfeccionado de cierre para ventanas, que permite el cierre perfecto de las lumbreras anteriormente mencionadas, pudiendo además abrirse con suma facilidad en el momento deseado, hasta que se requiera de nuevo el cerrado de las aberturas.

Para su mejor comprensión, se adjuntan, a título de ejemplo, unos dibujos representativos de un dispositivo de cierre realizado de acuerdo con el presente Modelo.

La figura 1 es una vista en perspectiva del dispositivo y la figura 2 es una sección de un marco de ventana al que le ha sido aplicado.

Según tales dibujos, este dispositivo consiste en una placa -1-, de material transparente o traslúcido, que puede ser vidrio o material plástico, que lleva en uno de sus bordes, dos tetones -2- y -3-, montados en las cajas soporte -4- y -5-, los cuales proporcionan apoyo a la placa -1- al insertarse en el marco -6-, figura 2, bien en orificios apropiados o bien aprovechando las rugosidades del mismo. En el borde opuesto de la placa -1-, están dispuestos otros dos tetones móviles -7- y -8-, dotados de vástagos de accionamiento -9- y -10- y pudiendo deslizar dentro de las cajas -11- y -12-, actuando sobre ellos, unos resortes -13-. La placa -1-, lleva adosada en

80419



su cara delantera, una junta elástica -14-, que se extiende a todos sus bordes, procurando la estanqueidad del cierre.

5 Todo cuanto no afecte, altere, cambie o modifique la esencia del dispositivo descrito, será variable a los efectos del actual Modelo.

N O T A.

Se reivindica como objeto de este registro por Modelo de utilidad:

- 10 1.- Un dispositivo perfeccionado de cierre para ventanas, caracterizado por consistir en una placa que permite el paso de la luz, que lleva en uno de sus bordes, unos tetones apuntados fijos para inserción en el marco y en el otro borde, unos dispositivos de pestillo para fijación en el mismo, poseyendo una junta elástica que se
15 extiende por todo el contorno de su cara libre.
- 2.- El propio dispositivo de la reivindicación anterior, caracterizado porque los dispositivos de pestillo para la fijación de la placa, constan de una caja adosada en
20 la periferia de aquella, que lleva un tetón deslizante dotado de una manecilla saliente e impulsado por un resorte alojado en dicha caja.

Sean cuales fueren las circunstancias que concurren en la esencialidad del Modelo de utilidad definido en
25 las anteriores reivindicaciones, cual objeto es:

3.- "UN DISPOSITIVO PERFECCIONADO DE CIERRE PARA VENTANAS".

Consta la presente memoria de tres hojas foliadas, mecanografiadas por una sola cara y del dibujo adjunto.

Barcelona, once de Julio de mil novecientos sesenta.

P.A. de D. Manuel Nonell Umbert,

L. DURAN CORRETJER
P. P.

D. MANUEL NONELL UMBERT

HOJA ÚNICA

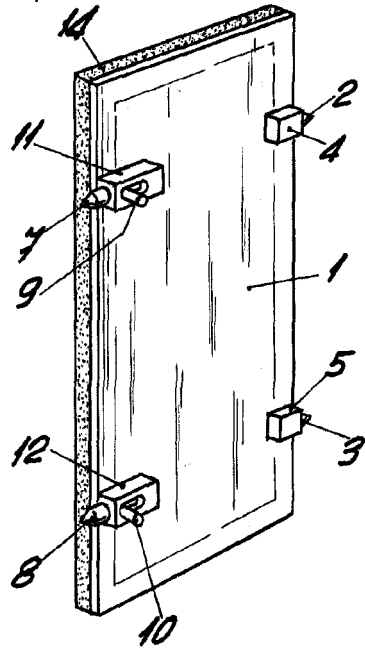


Fig. 1

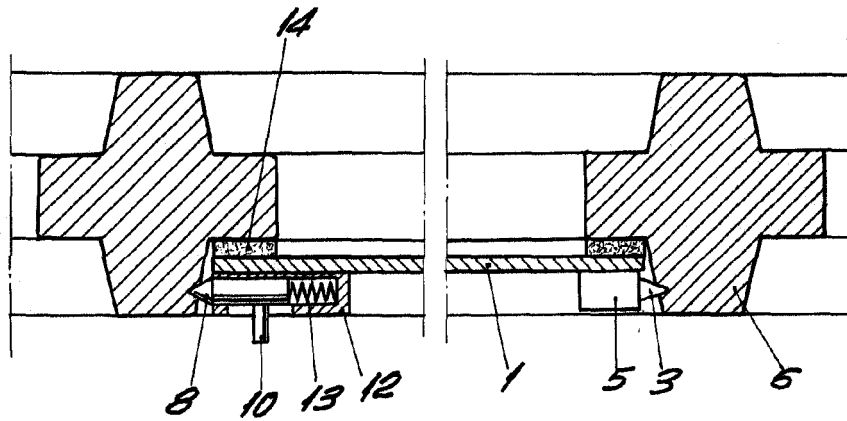


Fig. 2

BARCELONA, 11 JULIO DE 1960

L. DURAN

P.P.

A handwritten signature in black ink, likely belonging to L. Duran.

ESCALA VARIABLE