

82434



M O D E L O   D E   U T I L I D A D

por veinte años,

para todo el territorio español, por "ELEMENTO DECORATIVO PARA GUARDAR OBJETOS", cuyo privilegio se solicita conjuntamente a favor de D. JAIME y D. MIGUEL FONT BANUS, ambos de nacionalidad española y con domicilio en TORELLÓ (Barcelona), calle de Ronda Pujol, nº 23.

M E M O R I A   D E S C R I P T I V A

El presente Modelo de Utilidad, tiene por objeto, conforme se desprende de la simple lectura de su enunciado, un elemento decorativo para guardar objetos, perfeccionado en sus características de diseño, constitución y conformación, mediante el cual se logra un objeto decorativo de gran elegancia y utilidad especialmente para contener en su interior cigarrillos, mondadientes, agujas, alfileres y similares. Los objetos contenidos en su interior son puestos f<sub>á</sub>

82434



cilmente a la vista con un simple movimiento quedando guardados con una facilidad aún mayor.

5 Su aspecto externo reproduce un brocal de pozo, ya sea redondo, oval, cuadrado, rectangular, octogonal o similar. Con él pueden guardarse objetos característicos más o menos afines, como se ha indicado, como son cigarrillos, agujas, mondadientes y otros.

10 El nuevo elemento decorativo que se trata de registrar consta de un cuerpo hueco cuyo aspecto externo recuerda un brocal de pozo, cuya boca está cubierta por un tabique plano, provista de una serie de orificios verticales y atravesada por su centro mediante un cordón que lleva colgado en su extremo interno, un pistón interno verticalmente desplazable sobre el cual se apoyan los objetos a guardar, mientras que, la parte externa del cordón pasa a través de una polea fijada a un travesaño superior y el extremo libre del citado cordón lleva un motivo de adorno como un pequeño cubo, que actúa como elemento de tracción y de tope, después de haber pasado por un aro de retención.

15

20

25 Otros detalles y características del actual Modelo se irán poniendo de manifiesto en el transcurso de la descripción que se da a continuación y que hace referencia a la lámina de dibujos que a esta Memoria se acompaña en la que, tan sólo por vía de ejemplo, se representan los detalles preferidos del Modelo.

Estos detalles hacen referencia a un posible caso de realización práctica, pero el Modelo no queda limitado a los detalles que se exponen, por cuanto esta



82434 1 Ago

descripción debe ser considerada desde un punto de vista ilustrativo y sin limitación de ninguna clase.

La figura 1 represente una vista en perspectiva de la realización preferida.

5 La figura 2 muestra un corte vertical del Modelo.

Como se ha indicado, el Modelo que se preconiza consta de un cuerpo hueco 1, cuyo aspecto externo recuerda el brocal de un pozo que puede ser circular como en el caso representado, o bien de cualquier otra sección.

10

Su boca está cubierta mediante un tabique plano 2 provista de una serie de orificios verticales 2', en cuyo interior se disponen los objetos a guardar, como los cigarrillos 3.

15

El tabique 2 está atravesado por su centro mediante el cordón 4, de cuyo extremo inferior cuelga el pistón desplazable 5, que se adapta a las paredes internas del pozo, y en el cual se apoyan los extremos inferiores de los cigarrillos 3 que quedan ocultos en el interior de los orificios 2'.

20

El cordón 4 pasa por la polea 6 fija al travesaño 7 dispuesto por encima de la boca del pozo. El otro extremo del cordón 4 lleva el cubo 8 que sirve, a la vez, para limitar el desplazamiento del cordón 4 y del pistón 5, al tropezar con el aro de retención 10.

25

Este cubo 8 se colocará a una altura determinada, según sea la longitud de los objetos contenidos en el interior, de manera que como se representa de trazo fuerte en la figura 2, los extremos no asomen al ex-



82134

5           terior del tabique 2, mientras que, al tirar el cordón 4, se levanta el pistón 5 levantando los objetos 3 y permitiendo su fácil extracción. Al soltar el cubo 8, el propio peso del pistón 5 y de los objetos 3 restablece la posición de equilibrio.

10           Se hace constar a los efectos oportunos que en el presente Modelo podrán introducirse las variaciones que la práctica y la experiencia pudieran aconsejar, siempre y cuando las variantes que se introduzcan no alteren o modifiquen la esencialidad del objeto descrito, a cuyo fin se declaran de novedad y utilidad las siguientes reivindicaciones que constituyen la

NOTA REIVINDICATORIA

15           1ª - "ELEMENTO DECORATIVO PARA GUARDAR OBJETOS", que se caracteriza esencialmente, por constar de un cuerpo hueco cuyo aspecto externo recuerda un brocal de pozo, cuya boca está cubierta por un tabique plano, provista de una serie de orificios verticales y

20           atravesada por su centro, mediante un cordón que lleva colgado en su extremo interno, un pistón interno verticalmente desplazable sobre el cual se apoyan los objetos a guardar mientras que, la parte externa del cordón pasa a través de una polea fijada a un travesaño superior y el extremo libre del citado cordón

25           lleva un motivo de adorno como un pequeño cubo, que actúa como elemento de tracción y de tope, después de haber pasado por un aro de retención.

2ª - "ELEMENTO DECORATIVO PARA GUARDAR OBJETOS".



82434

Todo tal y conforme queda descrito y reivindicado en la Memoria descriptiva que antecede y que consta de cinco hojas escritas a máquina por una sola de sus caras y un plano que la ilustra.

MADRID, 1 de Agosto de 1.930

JAIIME y MIGUEL FONT BANUS.

P. A.

Firmado: J. J. MORGADES Y GRANER



82434

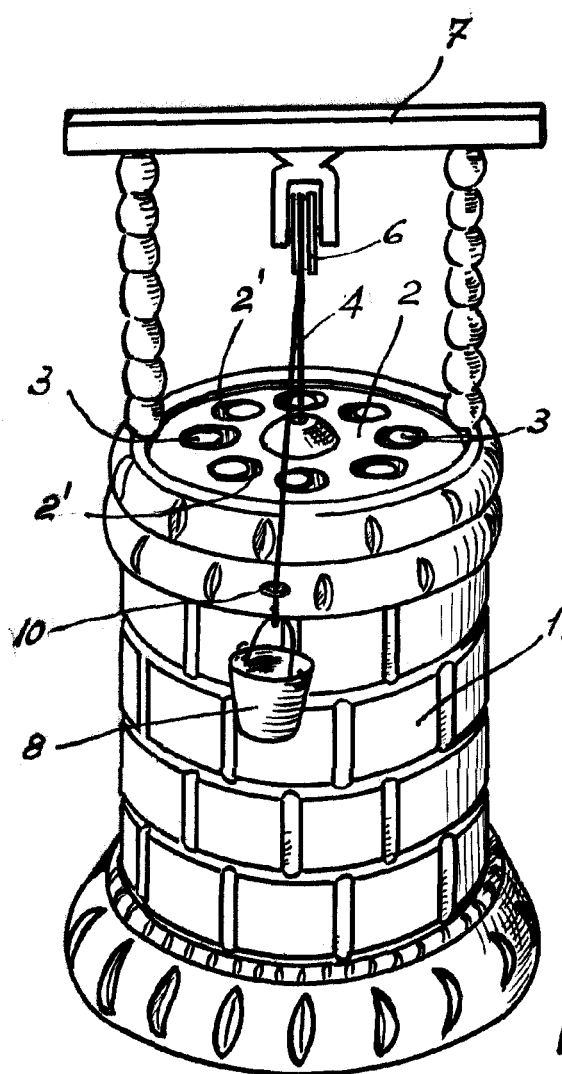


FIG. 1

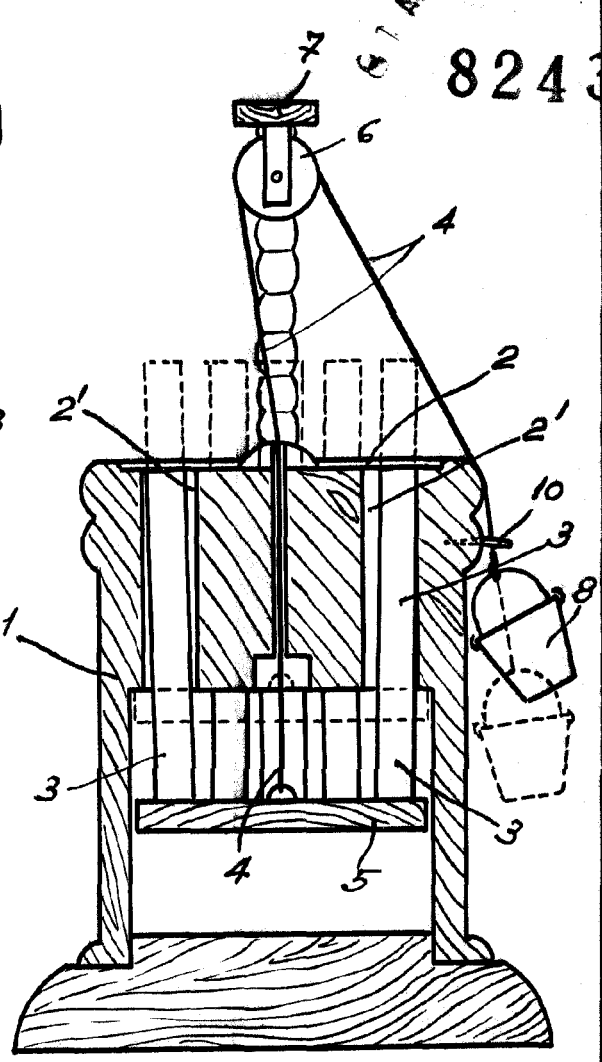


FIG. 2

MADRID = 1 AGO. 1966  
 p.a. J. J. MORGESDES GRANER  
 P.P.

ESCALA VARIABLE