



82432

MODELO DE UTILIDAD

por "UN NUEVO JUGUETE PARA CONSTRUCCIONES", a favor de Don Andrés VIÑAS NOVELL, de nacionalidad española, residente en Barcelona, calle Oliva 26. - - - - -

\*\*\*\*\*

MEMORIA DESCRIPTIVA

5 El presente Modelo hace referencia a un nuevo juguete para construcciones, que presenta la particularidad nueva sobre todo lo anteriormente conocido, de brindar a la espontaneidad e iniciativa del usuario, la posibilidad de ejecutar diversar realizaciones de casitas o edificios que guardan gran semejanza con los reales hasta en sus más pequeños detalles. El conjunto de juego podrá constar con una serie de cajas, para efectuar conjuntamente varios edificios que guarden relación entre si con mayor abundancia de materiales.

10 En el orden práctico, la esencialidad característica de estas unidades de construcción, es la de poseer todas ellas, los medios propios de ensamblaje, que establecen la debida ligazón con sus inmediatas en la formación de muros, paredes, tejados y todo lo necesario para la elevación de las pequeñas construcciones, que como se ha indicado, elaboran preferentemente reproducciones de pequeñas casitas.

15



La índole de unión de tales unidades, es la de machihembrarse unas con otras, por presentar en los puntos claves y terminales de todas ellas, los dentados característicos de tal tipo de conjunción; siendo las principales unidades, piezas planas de forma longitudinal rectangular, cuyo acoplamiento sucesivo, da extensiones regulares y uniformes, que sirven para ser empleadas como tabiques, techos o suelos.

Se complementan previsiblemente estos elementos, con otros de forma triangular, tan necesarios para la conclusión de las vertientes de las techumbres y asimismo se cuenta con elementos de otras características, que dan lugar al suplemento adicional de puertas y ventanas.

Para mayor amplitud expositiva de todo lo enunciado, se acompaña un gráfico que comprende un ejemplo no limitativo de realización inmediata y con el que se ilustra la descripción que sigue.

Por la realización que se dibuja, aunque desarticulada en parte, vemos que las superficies de grandes planos regulares, se alcanzan juntando en cantidad indeterminada, las piezas o largueros -A-, que tienen dentado en sus dos extremos, siendo éstas la pieza -1-, que posee tres salientes -2-, para el machihembrado; la pieza -3-, que posee dos salientes; la pieza -4-, que posee uno y la pieza -5-, cuyo único saliente -2-, lo presenta en el centro de su borde menor -5a-.

Otro elemento análogo a éstos, es un juego de placas -6-, que presentan uno de los lados menores -6a-, liso y sin ningún saliente, que lo hace apropiado para realizar los cantos lisos de los batientes de los tejados.

La pieza -7-, con su típica forma triangular, es la que completa los copetes de las fachadas, teniendo en los ángulos de las bases, las entallas -8-, necesarias para vincularse

87732



al resto del tabique y una muesca -9- en su vértice superior, que es la que dá emplazamiento a otro elemento -10-, considerado como vigueta, aunque su estructura es la de un larguero usual de sección de cuadrado.

5 Los suplementos más destacados son unas piezas delgadas y planas -B-, en cuya cara principal ostentan grabaciones representando puertas -11-, o una ventana -12-; contando éstas con unas pestañas dobladas angularmente -13-, destinadas a la sujeción, siendo introducidas entre las uniones libres de cada dos elementos -A-.

10

Finalmente se completan las posibilidades de acabado, mediante otro elemento complementario -14-, que por su muesca y borde inferior oblicuo -15-, establece la simulación de una chimenea de grosor variable según el número de piezas adaptadas a los salientes del vértice superior del tejado.

15

Descrito en detalle el ejemplo que se consigna, es de hacer notar que en la realización práctica del juguete, podrán variar las formas, dimensiones, proporciones y disposición de los distintos elementos, así como los materiales utilizados, sin que por ello se altere ni modifique su esencialidad.

20

- N O T A -

Se reivindica como objeto del presente Modelo de Utilidad:

25

1º.- Un nuevo juguete de construcciones, destinado a la reproducción de casitas, que se caracteriza por estar integrado por unidades de construcción diferentes, cuya particularidad esencial es la contar con medios propios de ensamblaje, distribuidos en los bordes adecuados de las mismas, efectuando el machihembrado de las piezas sin mecanización alguna.

30



5

2º.- El propio juguete de la reivindicación anterior, que se caracteriza porque entre los elementos citados, comprende piezas longitudinales rectangulares, en cuyos extremos ostentan salientes formando el dentado natural para los machihembrados.

3º.- El propio juguete, caracterizado además por comprender piezas de forma triangular, con hendiduras en los ángulos de base y una escotadura en el vértice superior para recibir el enlace de otros elementos de construcción que tienen forma de vigueta longitudinal con sección de cuadradillo.

4º.- El propio juguete, caracterizado también por comprender unas piezas auxiliares, consistentes en placas planas y lisas, portadoras de pestañas superior e inferior, dobladas en ángulo recto, aptas para ser introducidas en las ranuras intermedias entre dos elementos de los tabiques, ostentando en su cara frontal, las grabaciones representativas de puertas, balcones y ventanas.

5º.- UN NUEVO JUGUETE PARA CONSTRUCCIONES.

Madrid, / de <sup>AGOSTO</sup> Julio de 1960

FERNANDO PERAIRE

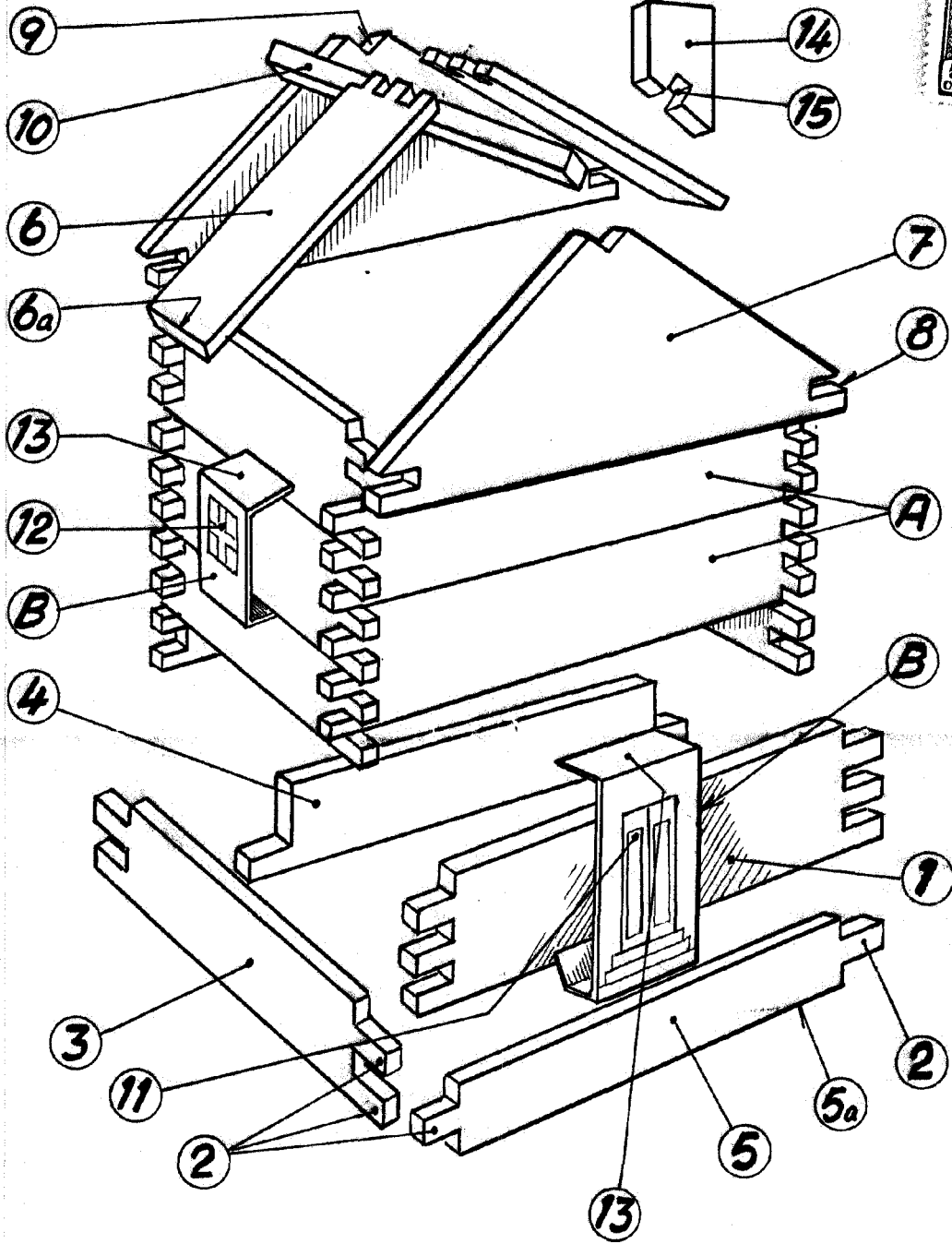
P.P.

158438

D. Andrés Viñas

Hoja única

82432



P.A. 1-8-60  
Fernando Peraire

Escalera variable

ESTE ES UN DIBUJO