



82424

MEMORIA DESCRIPTIVA

del MODELO DE UTILIDAD, por 20 años, solicitado a favor de la razón social española DULCES TARDA, S.A., domiciliada en BARCELONA, Ronda de San Pablo, nº 77, para "ENVOLTURA PARA PAQUETES DE PRODUCTOS DE CONFITERIA Y SIMILARES".

.....

El presente modelo de utilidad se refiere a una envoltura para paquetes de productos de confiteria y similares.

En el modelo se ha previsto una envoltura que permite abrir el paquete con rapidez y sin dificultad alguna, pudiéndose extraer los envases de confiteria sin que por ello el paquete pierda su consideración.

5.

Para mejor comprender el objeto de este modelo, se acompaña a la presente memoria una lámina de dibujos, en los cuales se ha representado, a título de ejemplo, un caso de realización del invento.

10.

En la lámina:

La figura 1, muestra en perspectiva un paquete envuelto.

te.

La figura 2, es el papel exterior del paquete, y

15.

La figura 3, representa el papel interior del paquete.

82224



5/ Consiste en un envoltorio (figura 1) formado por dos envolturas, una exterior -1- y otra interior -2-. La envoltura exterior -1-, que es rectangular lleva una pestaña -3- también rectangular que cubre la mitad de su lado. La envoltura interior -2-, de la misma forma que la exterior pero más corta que ésta, y constituida de un material más fuerte, presenta una pestaña en forma de media elipse -4- situada en la parte superior resultante de dividir el papel por una línea de puntos taladrados que permiten su fácil ruptura. Al formar con ambos papeles el envoltorio quedan dispuestos tal como se ve en la figura 1, permitiendo la diferencia de alturas, el plegado del exterior sin que afecte al interior, que tiene por misión la protección y la apertura.

15. La apertura del paquete se verifica al tirar de la pestaña -4- perteneciente al papel interior, el cual se rompe por la línea de puntos -5- arrastrando consigo el papel -1- por la escotadura formada por la pestaña -3-, quedando de esta forma abierto el envoltorio por la parte superior, sin quedar por ello deshecho.

20. Se comprende que podrán efectuarse cuantas variaciones de detalle se estimen convenientes, siempre y cuando no alteren la esencialidad de la invención, a cuyo fin se declaran de propiedad en España las siguientes reivindicaciones que constituyen la presente.

NOTA REIVINDICATORIA

25. Se reivindica como objeto del modelo de utilidad descrito:

1º ENVOLTURA PARA PAQUETES DE CONFITERIA Y SIMILARES



82424

caracterizado porque consiste en dos papeles envoltorio;
el interior presentando una pestaña en forma de media elipse,
en la parte superior que resulta de dividirlo por una línea
de puntos taladrados, correspondiéndose dicha pestaña con
5. un entrante que lleva la envoltura exterior, constituida
por un material más delicado.

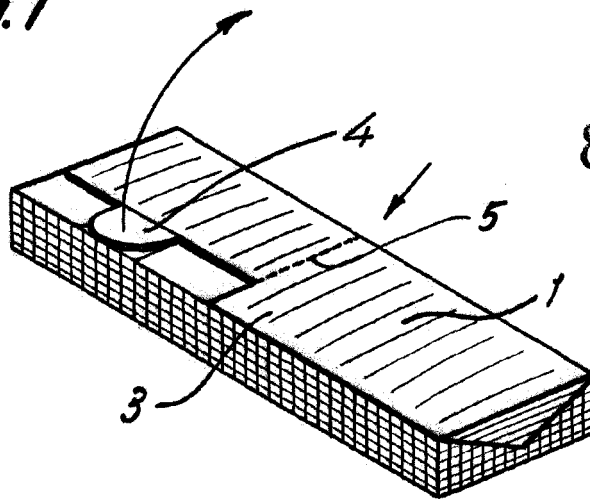
2º ENVOLTURA PARA PAQUETES DE CONFITERIA Y SIMILARES

Según se describe y reivindica en la presente memoria
que consta de tres hojas, mecanografiadas por una sola cara
10. y acompañadas de una lámina de dibujos.

Madrid, a 30 de Julio de 1960



Fig. 1



82424

Fig. 2

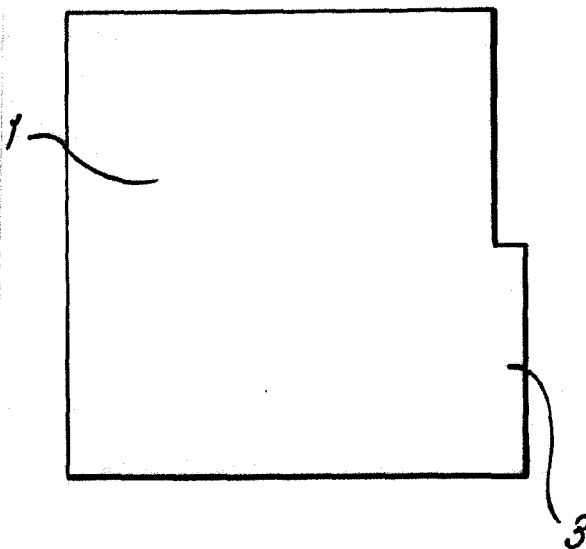
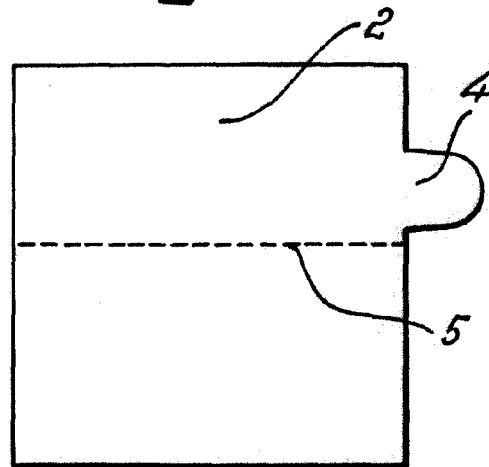


Fig. 3



Madrid, 30 de Julio de 1.960

GUILLERMO ROEB
p. p.

Escala variable