



82423

MEMORIA DESCRIPTIVA

del Modelo de Utilidad, por 20 años, solicitado a favor de Don Manuel CUENCA Lorente, de nacionalidad Española, residente en Barcelona, calle de Provenza numero 586, por :  
" UN PONEDERO PERFECCIONADO ".

5 El presente Modelo de Utilidad se refiere a un ponedero perfeccionado, que presenta como principales ventajas el que exista un orificio de entrada y otro de salida para el ave, y el que los huevos salgan del lugar de puesta, deslizándose por una rampa inclinada, con lo que no se verifica la  
acumulación de huevos en el mismo lugar de efectuar la puesta, hecho normal en los ponederos conocidos y que causa múltiples roturas y por tanto pérdida de huevos.

10 El peligro de las roturas es mayor que el que supone el número de huevos rotos, ya que se dan casos en que, con ello, las aves se acostumbran a picarlos y comerlos. Además, se eliminan los inconvenientes del recalentamiento y ensuciamiento de los huevos.

15 Con ello se advierte la notable mejora que supone la separación de los huevos puestos, que sencillamente se consigue

82423

27



en el presente Modelo.

El ponedero objeto del presente Modelo de Utilidad, está constituido por un cajón con testeros verticales en los que se practican los orificios circulares que sirven indistinta -  
20 mente para entrada y salida de las aves. La pared longitudinal vertical posterior lleva las bridas de anclaje a la pared soporte. Existe una tapa inclinada fija.

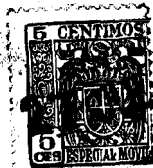
El fondo del ponedero, está constituido por un reticulado, que forma un plano inclinado según una línea transversal al  
25 ponedero, que se prolonga a partir de la pared longitudinal delantera que presenta, entre su borde inferior y la superficie del plano inclinado reticulado, una ventana de la anchura comprendida entre testeros, que permite el paso de los huevos. La pared longitudinal delantera, cuyo borde inferior deja la  
30 abertura de paso de los huevos, es articulada por la parte superior para efectuar la limpieza del ponedero.

La prolongación del plano inclinado forma el fondo de un cajetín adosado longitudinalmente al cajón principal. Este cajetín presenta unas paredes de borde inclinado, que están en el  
35 mismo plano del testero y una tapa de cierre, articulada en el borde superior de la pared delantera, que hace que el lugar en que se acumulan los huevos puestos no sea accesible a las aves.

En la hoja gráfica adjunta y a título de ejemplo se representa un caso de realización práctica en chapa del ponedero perfeccionado objeto del presente Modelo de Utilidad.  
40

La figura 1, muestra una vista en perspectiva, con la tapa articulada del cajón de recogida en su posición de abertura, mientras la figura 2, muestra una vista lateral por el lado del testero.

45 Siguiendo los dibujos, vemos el cajón principal constituido por la pared longitudinal rectangular de chapa--i--, que es la



1960

82423

que presenta unos salientes -2- con orificios -3- para suspen-  
der el ponedero de la pared. En los testeros transversales -4-  
de bordes superiores inclinados -5-, se practican los orificios  
50 circulares -6- de entrada y salida de las aves. El plano incli-  
nado reticulado, generalmente de tela metálica -7-, sirve para  
que se deslicen los huevos al cajetín de recogida formado por  
los testeros -8- de borde superior inclinado -9- y pared delan-  
tera vertical -10-, en cuyo borde superior se articula, me -  
55 diante bisagras -11-, la tapa -12-.

La tela metálica se prolonga de forma continua en la parte  
del cajetín y los huevos pasan a este último, procedentes del  
cajón principal por la ventana rectangular -13-. Se indica con  
la flecha -14-, el sentido de abertura de la tapa del cajón  
60 de recogida. El ponedero presenta la tapa -15- articulada por  
las bisagras -16-, y que se abre en el sentido de la flecha  
-17-. Se indican las rampas rebatibles -18- para ascenso de las  
aves.

Se fabricará el ponedero perfeccionado, objeto del presente  
65 Modelo de Utilidad, con los materiales apropiados a sus elementos  
componentes, pudiendo variar su forma, acabado y dimensiones,  
y cuantos detalles no alteren, cambien o modifiquen su esencia-  
lidad.

===== N O T A =====

Se reivindica como objeto de este Modelo de Utilidad .

70 1ª.- Un ponedero perfeccionado, constituido por un cajón con  
testeros verticales, en los que se practican los orificios cir-  
culares que sirven indistintamente, para entrada y salida de las  
aves. La pared longitudinal vertical posterior, lleva las bridas  
de anclaje a la pared soporte.

75 2ª.- Un ponedero perfeccionado, según reivindicación 1ª., ca -

82423



1960

racterizado porqué el fondo del ponedero está constituido por un reticulado que forma un plano inclinado según una línea transversal al ponedero, que se prolonga a partir de la pared longitudinal delantera que presenta, entre su borde inferior y la superficie del plano inclinado reticulado, una ventana de la anchura comprendida entre testeros, que permite el paso de los huevos. La pared longitudinal delantera, que deja libre la ranura inferior, es articulada por su parte superior.

80

3º.- Un ponedero perfeccionado, según reivindicaciones anteriores, caracterizado porqué la prolongación del plano inclinado forma el fondo de un cajetín adosado longitudinalmente al cajón principal. Este cajetín presenta unas paredes de borde inclinado, que están en el mismo plano del testero y una tapa de cierre articulada en el borde superior de la pared delantera.

85

90

4º.- Un ponedero perfeccionado.

Consta la presente memoria descriptiva de cuatro hojas foliadas y escritas por una sola cara.

93

Barcelona, 27 de JULIO de 1.960.

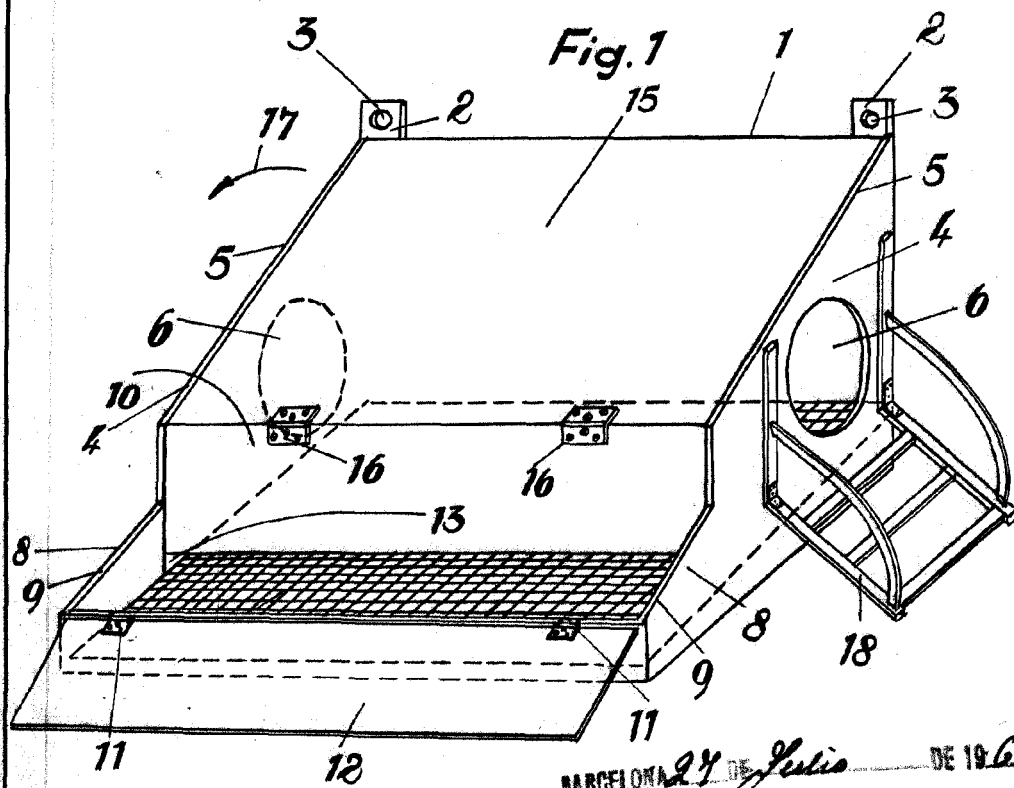
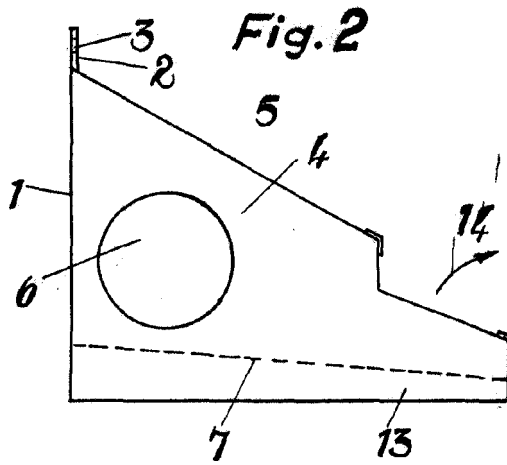
P. A.

M. LLORI



1960

82423



BARCELONA 24 DE Julio DE 1960

M. LLORI

*[Signature]*

Escala variable.