



82422

MEMORIA DESCRIPTIVA

del Modelo de Utilidad, por 20 años, solicitado a favor de Don Vicente MABRES Fuster, de nacionalidad Española, residente en Barcelona, calle de Hólanda numeros 12 y 14, por " UN SURTIDOR DE SOBREMESA ".

El presente Modelo de Utilidad hace referencia a un surtidor de sobremesa .

Este surtidor creado con fines decorativos, tiene la ventaja de poderse instalar en cualquier mesa o aparador, por el poco espacio que ocupa, produciendo un efecto sumamente decorativo y, gracias a su especial concepción y estructura, no produce ningún género de salpicaduras y, por lo tanto, no hay nunca peligro de que se deterioren los muebles.

Precisa únicamente una toma de corriente para el funcionamiento de una pequeña turbina, puesto que el agua es de circulación continua.

Consiste esencialmente en una base semi-esférica que tiene el motor, y encima de esta base se halla una plataforma circular ligeramente troncocónica invertida, a modo de vasija, en cuya parte central e interior se halla el surtidor propiamente dicho.

82422



Este dispositivo surtidor está formado por una caja cilíndrica aplanada que presenta un compartimento circular en comunicación con la parte superior de la caja, cuya pared de tela metálica permite la toma de agua de la turbina o bomba y su proyección a través de un tubo central, hacia una segunda cámara, roscada a la parte superior de este tubo y donde se hallan dispuestos los tubos proyectores de los chorros que forman el surtidor, contando además esta segunda cámara con una rejilla de protección para las bombillas de iluminación, las cuales se encienden y apagan, dando diferente colorido al surtidor por un sistema de relés.

En los dibujos de la hoja adjunta y a título de ejemplo se representa un caso particular de realización práctica del dispositivo surtidor objeto de este Modelo de Utilidad, mostrando la figura 1, un alzador con un corte parcial de la vasija que permite ver el interior de la misma en corte diametral, la figura 2 un corte diametral del dispositivo de proyección de agua y la figura 3, una vista en planta.

Siguiendo los diseños vemos el surtidor constituido por una envolvente semi-esférica -1-, provista de una serie de orificios de ventilación -2-, en cuyo interior se halla ubicado el motor que acciona la bomba -3-, establecida en una cámara -4- y rodeada por la envolvente -5- tomando el agua a través de la comunicación -6- entre la cámara -4- y la parte superior de la caja envolvente -7-, cuya pared -8- es de tela metálica y permite la entrada del agua que se halla en la vasija -9-.

La bomba -3- tiene su salida por el tubo -10-, el cual, a su vez, comunica con la cámara superior -11- donde quedan conectados los tubos de salida de agua -12-, por los cuales sale el agua empujada por la bomba -3-.

La cámara -11- presenta en su parte superior, un casquete

82422



1960

50 esférico de tela metálica -13- en cuyo interior se ubican las bombillas de iluminación que funcionan por un sistema de re - lés en conexión con el motor que acciona la bomba -3- y que no se representa en la figura para no complicarla innecesariamente.

El conjunto se apoya sobre tres patas -14- establecidas en la envolvente semi-esférica -1-.

55 Se fabricará el surtidor de sobremesa con los materiales apropiados, empleándose de preferencia para la vasija una lámina de material plástico fluorescente, pudiendo variar todos aquellos detalles que no alteren, cambien o modifiquen su esencialidad.

===== N O T A =====

Se reivindica como objeto de este Modelo de Utilidad:-

60 1º.- Un surtidor de sobremesa, esencialmente constituido por una envolvente semi-esférica con el plano meridional hacia arriba, a la que queda aplicada una vasija circular sensiblemente troncocónica invertida, en cuyo interior y en la parte central de la misma se aloja el dispositivo surtidor de proyección de agua e iluminación de la misma.

65 2º.- Un surtidor de sobremesa, según reivindicación 1ª., caracterizado por un dispositivo de proyección de agua, constituido por una caja cilíndrica de poca altura, cuya pared lateral es de tela metálica y en el interior de la cual queda constituí -
70 da una cámara en comunicación con el exterior a través de un orificio, en la que se halla una bomba lanzadora de agua, provista de su correspondiente envolvente y en comunicación con un tubo vertical establecido en el centro de dicha caja cilíndrica, y a cuya parte superior queda unida una segunda cámara circular
75 provista, en su periferia, de una serie de tubos proyectores ver-



1960

82422

80 ticales, de pequeño diámetro, para conseguir un chorro fino y de mucha altura.

32.- Un surtidor de sobremesa, según reivindicaciones anteriores, caracterizado por un juego de bombillas de colores que se encienden y se apagan por medio de un relé accionado por el mismo motor que mueve la bomba, hallándose dispuestas dichas bombillas en el interior de una caperuza de tela metálica, en forma de casquete esférico situada encima de la cámara circular superior, donde se hallan los tubitos de proyección.

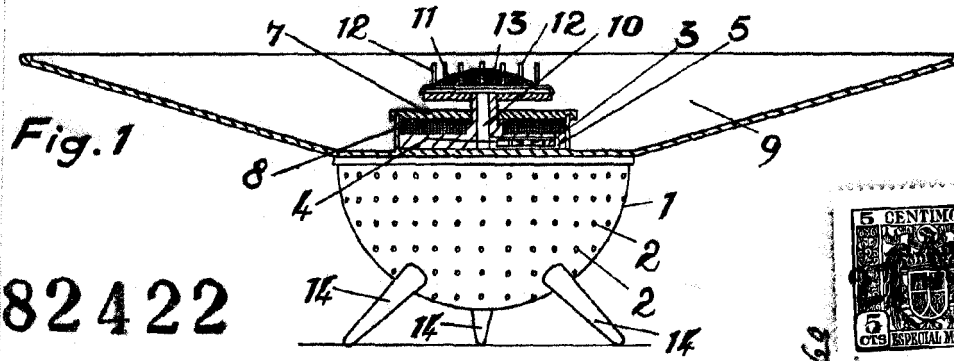
85 42.- Un surtidor de sobremesa.

Consta la presente memoria descriptiva de cuatro hojas foliadas y escritas por una sola cara.

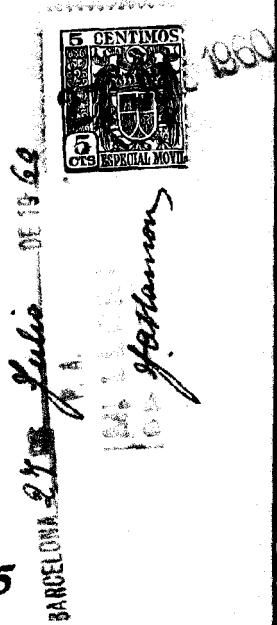
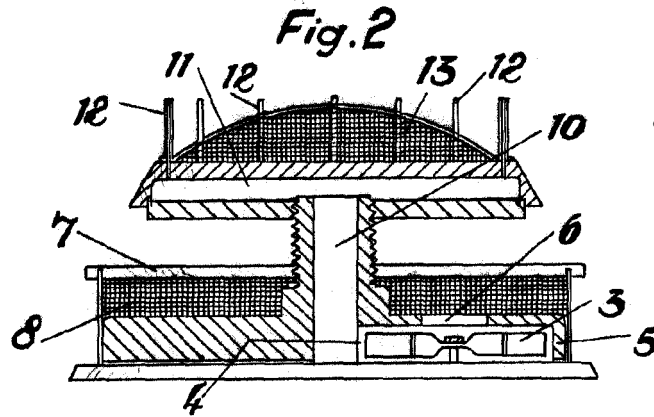
Barcelona, 27 de JULIO de 1.960.

P. A.

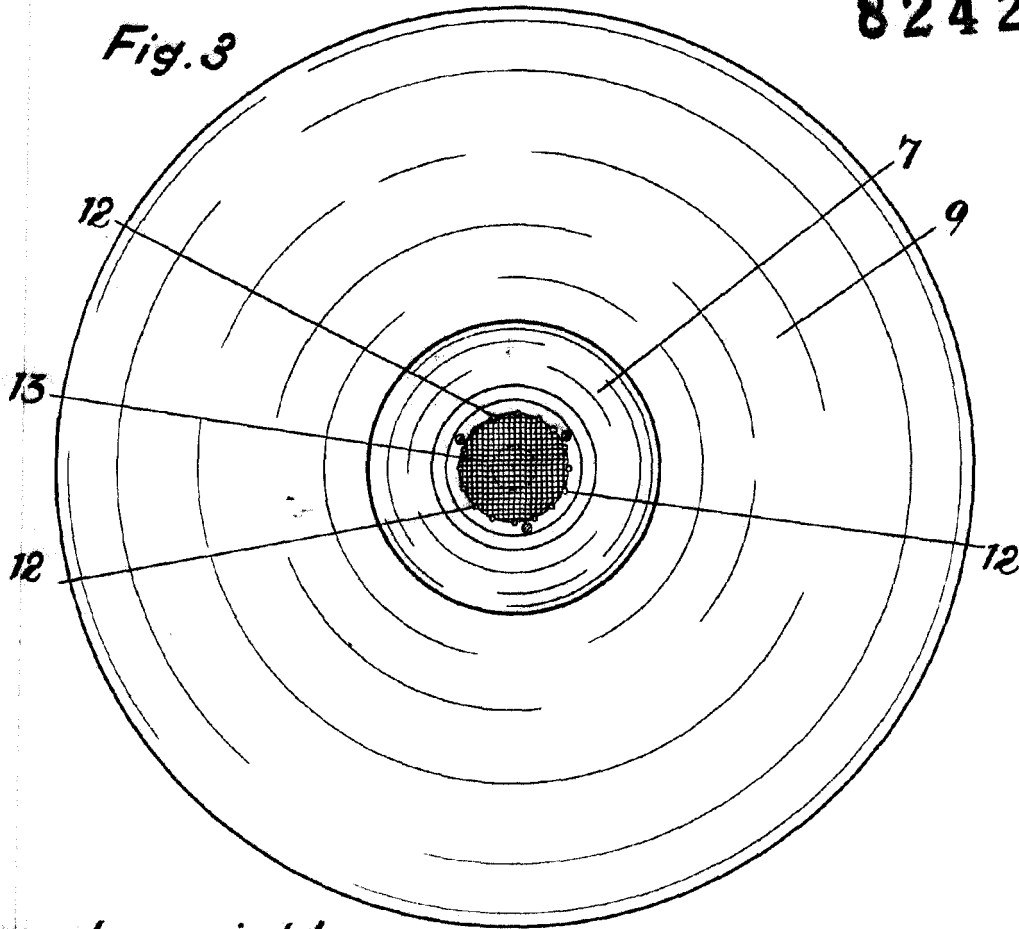
M. LLORT



82422



82422



Escala variable.