

82420



MEMORIA DESCRIPTIVA
=::::= :::= ::=:=:::= ::=:=:::= ::=:=:::= ::=:=:::=

Correspondiente a un Modelo de Utilidad, que se solicita por veinte años, para todo el Territorio Nacional y sus Colonias, a favor de Don Juan Antonio Rivera Cerezo y Don Bonifacio Muñoz García, de nacionalidad española, residentes en Madrid, - calle los Vizcainos, nº 36, por:

UNA DISPOSICIÓN PERFECCIONADA PARA PERSIANAS REPLEGABLES.-

El presente registro de Modelo de Utilidad, concierne como su enunciado indica, una disposición perfeccionada para persianas replegables, de acuerdo con la descripción detallada que del mismo se realiza, debiendo interpretarse -
5 siempre éste concepto en su más amplio sentido y nunca en limitativo.

Para mejor comprensión de éste objeto, se adjunta a la presente memoria descriptiva, una hoja de planos, en la que a título de ejemplo se representan todas y cada una de las -
10 partes que lo forman y relación que guardan entre sí.

En la citada hoja de dibujos, se aprecian las siguientes referencias.

FIGURA PRIMERA. Representa una vista lateral de la pieza



82420

15

de guarnición que se ajusta en los extremos terminales de las lamas propiamente dichas, acoplándose dos guarniciones por cada lama y actuando de medio deslizante en el carril correspondiente de la persiana propiamente dicha.

En la misma tenemos:

20

- 1.- Zona deslizante
- 2.- Sección de ajuste sobre la lama

FIGURA SEGUNDA.- La misma indica una vista en perspectiva de dicha guarnición.

En la misma se representa:

25

- 1.- Sector deslizante.
- 2.- Orejetas de sujeción sobre las lamas.
- 3.- Alojamiento previsto para realizar dicha alojamiento.

30

FIGURA TERCERA.- Ilustra la misma una vista frontal de uno de los elementos articulados que establecen el replegado de la persiana.

Queda representado en ésta figura:

35

4.- Cuerpo de dicha lámina de forma rectangular y que queda alojado en el interior de la lama.

5.- Ensanchamientos que complementan el efecto de fijación.

6.- Sección superior plegada, situada transversalmente y que aloja los mufones de giro y articulación.

40

7.- Eje acoplado en la sección -6-, cuyos extremos son salientes con respecto a su acondicionamiento y representan el medio de unión articulada sobre las patillas inferiores de la pieza superior.

8.- Patillas inferiores de número de dos en cuyos vaciados se alojan los extremos correspondientes del eje

82420



45

-7- y en ésta disposición se acondicionan los elementos sucesivos formándose la superficie constitutiva de la - persiana propiamente dicha.

50

9.- Resaltes situados en el cabezal de la pieza, y en distinta proyección, cuya finalidad es ejercer la presión necesaria en el interior de la lama para asegurar su correcta colocación.

FIGURA CUARTA.- La misma indica una vista en perfil del elemento de articulación citado.

Por haber sido anteriormente descritas sus referencias no se considera precisa su repetición.

55

FIGURA QUINTA.- La misma corresponde el perfil de una lama en la que se aprecia superior e inferiormente los acondicionamientos -6-, -7- y -8- establecidos como medio de enlace para formar el conjunto de cobertura.

60

La aplicación de éstos elementos es sencilla por demás, por cuanto que sobre los perfiles de las lamas se alojan en la fase de fabricación las chapas articuladas y éstas se unen respectivamente por sus orejetas y ejes de giro, constituyéndose el medio de articulación susceptible de repliegamiento del conjunto estructural, estando previsto de que para protección de los extremos terminales de las lamas, se acople una piezas de guarnición que quedan encarriladas en las guías correspondientes y que actúan en forma deslizante en ambos sentidos, ascendente y descendente.

65

La particularidad esencial del modelo, la constituye su sencillez constructiva, de aplicación, resistencia e indeformabilidad.

70

Descrita suficientemente la naturaleza del presente registro de Modelo de Utilidad, se hace constar expresamente



75

que cualquier modificación de detalle que se introduzca en la misma, tanto en forma, dimensiones o clase de material empleado, se considerará incluido dentro de ésta protección en tanto que no altere o modifique esencialmente su finalidad característica.

N O T A
 = = = = =

80

Por último se declaran de novedad y utilidad, las siguientes:

R E I V I N D I C A C I O N E S
 =:==:==:==:==:==:==:==:==:==:==:==:==:==

85

1ª.- Una disposición perfeccionada para persianas replegables, caracterizada esencialmente por comprender unas piezas de guarnición, que se sitúan dos por cada lama de la persiana y en los extremos correspondientes, cuyo encaje se realiza a presión por las gargantas acondicionadas a tal fin en la referida guarnición, presentando la misma una zona prevista para montaje deslizante sobre el carril de la propia persiana.

90

2ª.- Una disposición perfeccionada para persianas replegables, según la anterior reivindicación, caracterizado esencialmente por comprender medios de articulación constituidos por láminas de planta rectangular que presentan zonas salientes en su parte superior como complemento de la fijación en el interior de la lama, presentando ésta pieza articulada en su parte superior una zona plegada en la que se acondiciona un eje saliente por ambos extremos, en tanto que por la inferior se disponen dos orejetas con separación conveniente y en las cuales se aloja el punto de giro de la lama inferior siguiente, presentando ésta pieza en su cabezal dos resaltes de diferente proyección, que crean el medio de

95

100

82420



presión en el interior de la lama para asegurar su correcta posición e invariabilidad.

105

3ª.- Una disposición perfeccionada para persianas replegables, según las anteriores reivindicaciones, caracterizada esencialmente por comprender una pluralidad de lamas, de material y dimensiones convenientes las cuales alojan las pletinas laminadas que forman articulación, -
110 siendo éstos elementos salientes por la parte superior e inferior de las lamas mencionadas, las que presentan un perfil especial, establecido en configuración simétrica con respecto a su eje de figura de laterales curvados, saliente el inferior y entrante el interior, siendo la parte
115 media de menor anchura que el resto de la pieza.

4ª.- UNA DISPOSICIÓN PERFECCIONADA PARA PERSIANAS REPLEGABLES.-

120

Todo ello tal y como se describe en el cuerpo de la presente Memoria Descriptiva, se reivindica en su Nota y se representa a título de ejemplo en la adjunta hoja de planos.

125

Esta memoria descriptiva, consta de cinco hojas foliadas y mecanografiadas a dos espacios y por una sola de sus caras.-

Madrid, 30 de Julio de 1.960.-

VICENTE OCHOA
E. P.

FIG. 1

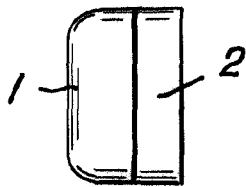
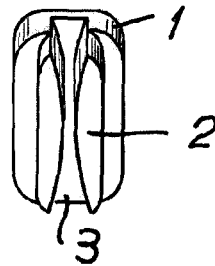


FIG. 2



82420

FIG. 3

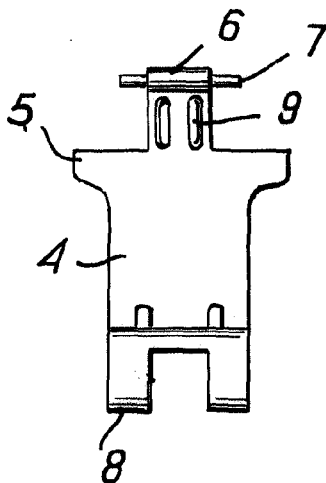


FIG. 4

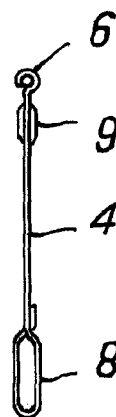
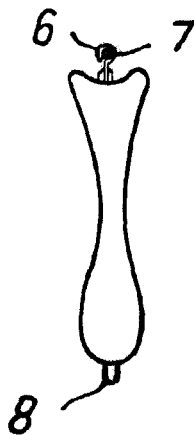


FIG. 5



Madrid. 30 de Julio de 1.960

ESCALA VARIABLE

VICENTE OCHOA