



30 .A

82418

MEMORIA DESCRIPTIVA

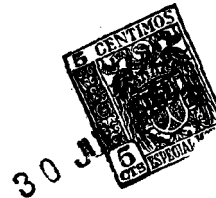
Correspondiente a la solicitud de registro de un modelo de utilidad que, por veinte años, se solicita para España y sus Colonias, a favor de Don Jaime BALET HERRERO, de nacionalidad española, residente en Zaragoza, calle de Cantín y Gamboa, número 18. - - - - -

p o r

" TENDEDOR PARA PRENDAS INFANTILES "

5 Se reivindica la protección jurídica prevista en el vigente Estatuto sobre Propiedad Industrial, para un nuevo tipo de tendedor para prendas infantiles, cuyas características y perfeccionamientos y simplicidad, con relación a cuanto sobre la materia existe en la actualidad en el mercado nacional, le hacen acreedor al privilegio de explotación exclusiva por veinte años que reconoce y preceptúa el mencionado cuerpo legal.

En la hoja de planos que se acompaña, se representa



10 un posible caso de realización en la práctica, el cual se
cita a título de ejemplo ilustrativo de la redacción de es-
ta memoria descriptiva, y por consiguiente, sin carácter
limitativo alguno.

15 Haciendo referencia a la numeración convencional
dada en el plano a los diferentes elementos y partes com-
ponentes del objeto industrial, a continuación se detalla
su construcción y características.

20 Consta de un soporte (1) integrado por dos bastido-
res rectangulares articulados entre sí en puntos de giro
(2) formando tijera.

Los bastidores están formados por dos largueros (3),
dos patas (4) perpendiculares a los primeros, y dos tra-
vesaños (5) de refuerzo.

25 Las patas mencionadas son las que quedan articuladas
en tijera en los puntos (2).

30 Los largueros (3) presentan en toda su longitud una
sucesión de prificios pasantes que quedan atravesados con
un cordón (6), el cual experimenta sucesivos cambios de
dirección con lo que se origina una serie de hileras de cor-
dón paralelas sobre las que se tienden las ropas a secar.

35 Se hace la salvedad, de que los detalles accidentales
de forma, tamaño y dimensiones, así como los materiales u-
tilizados en su fabricación son de naturaleza accesoria,
sin que su variación o alteración desvirtúe o modifique la
esencialidad que caracteriza y distingue al objeto industrial
de esta memoria descriptiva.



NOTA

82418

40 EN RESUMEN: El presente modelo de utilidad que, por veinte años se solicita para España y sus Colonias, ha de recaer sobre las siguientes reivindicaciones:

1ª.- TENDEDOR PARA PRENDAS INFANTILES, que se caracteriza esencialmente, porque está constituido por un soporte formado por dos bastidores articulados entre sí en forma de tijera, quedando previstos entre los largueros superiores un cordón que sucesivamente experimenta cambios de dirección al atravesar unos orificios previstos en los mismos, originándose una serie de hileras de cordón paralelas sobre las que se tienden las ropas.

50 2ª.- Se reivindica como objeto sobre el que ha de recaer la protección jurídica del presente modelo de utilidad que, por veinte años se solicita para España y sus Colonias.

p o r

" TENDEDOR PARA PRENDAS INFANTILES "

55 Todo conforme queda expresado en la presente memoria descriptiva que consta de tres folios escritos a máquina por una sola cara y una hoja de dibujos que se acompaña.

Madrid, 30 JUL. 1960

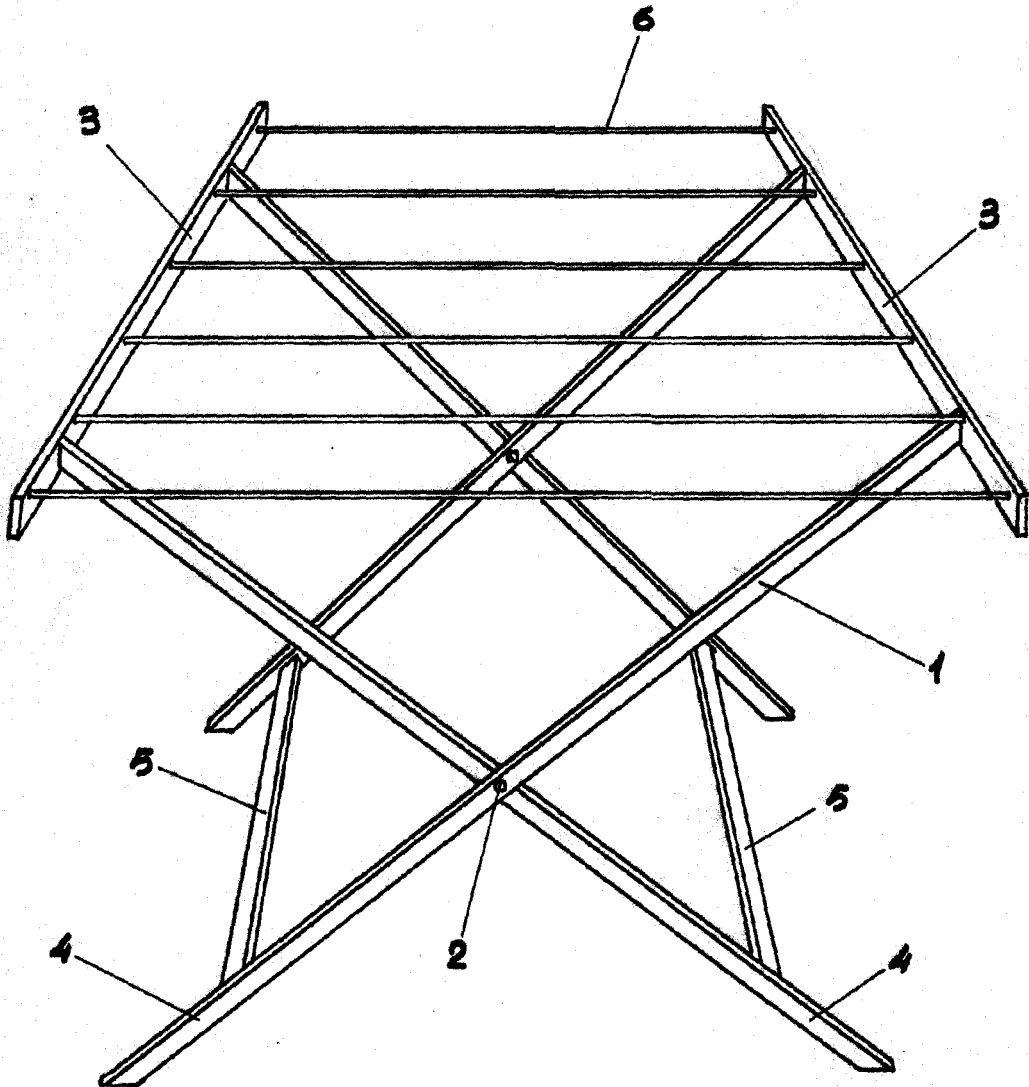
P.A.

[Handwritten signature]



30 JUL 1960

82418



Escala variable
Madrid, 30 JUL. 1960
P.H.

PEDRO FELIU MORA
A.P.