

Nº 82417

82417



M O D E L O D E U T I L I D A D

por veinte años,
para todo el territorio español, por "NUEVO SOPORTE
PARA PLANCHA", cuyo privilegio se solicita a favor
de Don SIALOM PESSAH MODIANO, de nacionalidad grie-
ga y con domicilio en BARCELONA, Ronda del General
Mitre nº 146, 8º - 2ª.

M E M O R I A D E S C R I P T I V A

5

El nuevo soporte para plancha que constituye, con-
forme se desprende del título, el objeto del presen-
te expediente, servirá para guardar la plancha duran-
te el tiempo en que no se haga uso de ella. Su cons-
titución le proporciona, al mismo tiempo que una so-
lidez suficiente para el objeto para el que especí-
ficamente ha sido ideado, una elegancia de líneas
muy notable.

Se hace difícil a las amas de casa encontrar el

30



82417

lugar adecuado para guardar la plancha, especialmen-
te teniendo en cuenta que en el momento de guardar-
la acostumbra a estar a alta temperatura lo que pue-
de ser un inconveniente especialmente si el lugar
5 de reposo es de madera o material análogo. Otro in-
conveniente es la posibilidad de que la parte lisa
de la plancha se ponga en contacto con zonas húme-
das, que podrían dañarla, oxidando su superficie;
análogamente existe el riesgo de la producción de
10 manchas en la ropa debidas a cuerpos extraños, gra-
sa, polvo y similares que pueden adherirse a la su-
perficie lisa de la plancha y que, posteriormente,
al trabajar, se trasladarían a las prendas a planchar.

Todos estos inconvenientes se obvian con la apli-
15 cación del Modelo preconizado, cuyo alcance se podrá
apreciar con mayor detalle al proseguir la lectura de
la presente Memoria.

Uno de los objetos perseguidos con el actual Mode-
lo consiste en disponer una estructura a base de una
20 varilla metálica doblada de manera que presenta a par-
tir de una parte posterior recta, dos lados mayores y
principales que van divergiendo ligeramente hacia ade-
lante hasta un punto en que inician curvas situadas
en un plano sensiblemente normal al plano que deter-
minaban, curvándose la una hacia la otra y hacia aden-
25 tro hasta un punto próximo al ideal de encuentro, en
donde vuelven a doblarse determinando sendas seccio-
nes paralelas entre sí e inclinadas con respecto a los
planos descritos, cuya dirección pierden al llegar al

30



624171

5

primer plano citado en cuyo punto siguen sendas líneas curvas divergentes, situadas en el repetido plano, y que discurren hacia los denominados lados mayores situándose un trecho junto a ellos hasta un punto en que se unen entre sí mediante un travesaño sensiblemente perpendicular a los lados principales citados.

10

De acuerdo con uno de los detalles del propio Modelo, se ha considerado conveniente determinar, en la varilla citada, en la primera parte recta una oreja con un orificio, a modo de colgador, mientras que entre los lados mayores citados se determinan dos zonas planas transversales, la menor de las cuales lleva, por su parte superior, un rodete de eje perpendicular a la zona plana transversal citada para el arrollado del cordón de la plancha que está suspendida y sujeta por su parte delantera.

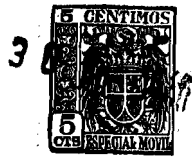
15

20

Otros detalles y características del Modelo de Utilidad, cuyo registro en el de la Propiedad Industrial se solicita, se irán poniendo de manifiesto en el transcurso de la descripción que se da a continuación y que hace referencia a la lámina de dibujos que a esta Memoria se acompaña en la que, tan sólo por vía de ejemplo, se representan los detalles preferidos del Modelo.

25

Estos detalles hacen referencia a un posible caso de realización práctica, pero el Modelo no queda limitado a los detalles que se exponen, por cuanto esta descripción debe ser considerada desde un punto de



824171

vista ilustrativo y sin limitación de ninguna clase.

La figura 1 representa una vista, en perspectiva, del nuevo soporte colgado y conteniendo una plancha que se ha dibujado de puntos.

5 La figura 2 es otra vista del propio soporte.

10 Como se aprecia en estos dibujos, el nuevo soporte consta de una estructura a base de una varilla metálica doblada de manera que presenta, a partir de la parte recta 1, dos lados mayores 2 divergentes que en el punto 3 inician las curvas 4 situadas en un plano normal al anterior, cuya curvatura es hacia adentro y que se interrumpe en las proximidades de su punto de encuentro en que se doblan continuando en líneas sensiblemente rectas 5, paralelas entre sí cuya dirección pierden al llegar al plano determinado por 2, en cuyo punto se doblan siguiendo sendas curvas 6, situadas en el repetido plano, y que encuentran a los lados 2 prosiguiendo contiguas durante un corto trecho, al final del cual se unen ambas ramas de la varilla, mediante el travesaño 7.

20 La varilla citada lleva un colgador 8 fijo a la parte recta 1 que posee un orificio 9, en el que puede introducirse el clavo de sujeción 10. Entre los lados 2 se disponen las zonas planas transversales 11 y 12, la primera de las cuales lleva, por su parte superior, el rodete 13 al que se enrolla el cordón eléctrico 14 de la plancha 15 que se ha colocado en el interior del soporte, y que está convenientemente sujeta entre las curvas 4, el travesaño 7 y

25



30

82417

las curvas 6 que le impiden cualquier movimiento .

Se hace constar a los efectos oportunos que en el presente Modelo podrán introducirse las variaciones que la práctica y la experiencia pudieran aconsejar, siempre y cuando con las variantes que se introduzcan no se altere o modifique la esencialidad del objeto descrito, a cuyo fin se declaran de novedad y utilidad las siguientes reivindicaciones que constituyen la

5

10

NOTA REIVINDICATORIA

15

20

25

1ª - "NUEVO SOPORTE PARA PLANCHA", que se caracteriza, esencialmente, por constar de una estructura a base de una varilla metálica doblada de manera que presenta a partir de una parte posterior recta, dos lados mayores y principales que van divergiendo ligeramente hacia adelante hasta un punto en que inician curvas situadas en un plano sensiblemente normal al plano que determinaban, curvándose la una hacia la otra y hacia adentro hasta un punto próximo al ideal de encuentro, en donde vuelven a doblarse determinando sendas secciones paralelas entre sí e inclinadas con respecto a los planos descritos, cuya dirección pierden al llegar al primer plano citado en cuyo punto siguen sendas líneas curvas divergentes, situadas en el repetido plano, y que discurren hacia los denominados lados mayores situándose un trecho junto a ellos hasta un punto en que se unen entre sí mediante un travesaño sensiblemente perpendicular a los lados principales citados.



30
82417

5

2ª - Nuevo soporte, según la anterior reivindicación, que se caracteriza porque la varilla citada lleva en la primera parte posterior recta citada una oreja con un orificio, a modo de colgador, mientras que entre los lados mayores citados se determinan dos zonas planas transversales, la menor de las cuales lleva, por su parte superior, un rodete de eje perpendicular a la zona plana transversal citada, para el arrollado del cordón de la plancha que está suspendida y sujeta por su parte delantera.

10

3ª - "NUEVO SOPORTE PARA PLANCHA".

Todo tal y conforme queda descrito y reivindicado en la Memoria descriptiva que antecede y que consta de seis hojas escritas a máquina por una sola de sus caras y un plano que la ilustra.

15

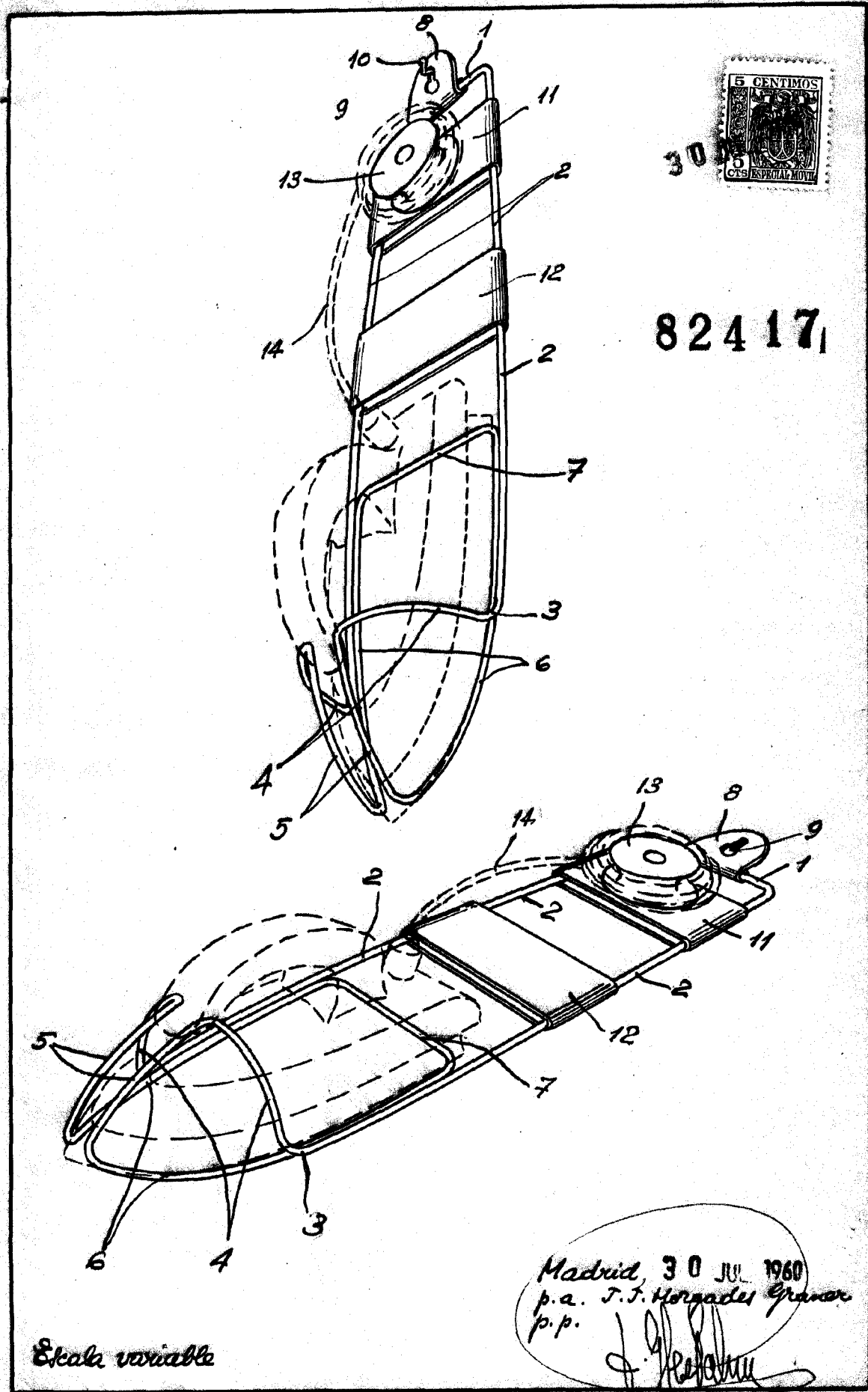
MADRID, 30 de Julio de 1.960
SIALOM PESSAH MODIANO.

P. A.

Firmado: J. J. MORGADES Y GRANER

Slalom Peseh Modiano

Boja unta



82417

Madrid, 30 JUL 1960
p.a. J. J. Hernandez Graner
p.p.

Escala variable

J. J. Hernandez Graner