



№ 82414

82414

- 1 -

MEMORIA DESCRIPTIVA

que se acompaña

a la solicitud de

un MODELO DE UTILIDAD, por veinte años en España,
a favor de DON RAMON LOZANO ASENSIO y DON ROGELIO
BOTELLA PERAL, ambos de nacionalidad española, re-
sidentes en ALICANTE, c/ Maestro Alonso, 125.

por:

"UNA CUNA PLEGABLE MEJORADA".



82414⁰

La invención a que se refiere la presente memoria, constituye una novedad industrial, con características y ventajas que la hacen merecedora del privilegio de explotación exclusiva que por ella se solicita, de acuerdo con las prescripciones del Estatuto vigente sobre Propiedad Industrial, de 26 de Julio de 1929, texto, refundido, publicado el 30 de Abril de 1930.

El presente registro de Modelo de Utilidad concierne como su enunciado indica, una cuna plegable mejorada y particularmente del tipo moises, de acuerdo con la descripción detallada que de la misma se realiza, debiendo interpretarse siempre este concepto en su mas amplio sentido y nunca en limitativo.

Para mejor comprensión de este objeto, se adjunta a la presente Memoria Descriptiva, una hoja de planos en las que a título de ejemplo se representan todas y cada una de las partes que lo forman y relación que guardan entre si.

En la citada hoja de dibujos, se aprecian las siguientes referencias:

FIGURA PRIMERA.- La misma representa una vista lateral esquematizada de la cuna, cuyo registro se preconiza.

En la misma tenemos:

1.- Marco superior de forma ovalada y constituido por varilla adecuada.

2.- Sección tubular acondicionada en un lateral del marco -1-, cuya finalidad es la de contener la varilla del mosquitero.

3.- Varilla indicada, rígida, de configuración angular que se situa en la sección tubular -2- y cuya misión es la de portar la gasa o similar que actua de protección contra insectos.

4.- Bisagras, en número de dos por cada lateral, siendo un par de mayor longitud que el opuesto, cuyo objeto es facilitar el plegado de las patas propiamente dichas al subir la rejilla de



82414

fondo en la dirección de la flecha vertical.

Las flechas inferiores, indican el movimiento de dichos puntos de apoyo para su plegado.

35 5.- Puntos de apoyos en números de cuatro y establecidos por pares respectivos, asimismo de varilla de diámetro conveniente.

6.- Dispositivos de rodadura fijados en los terminales inferiores de los puntos de apoyo -5-, a base de juego de ruedas orientables.

7.- Rejilla de fondo del soporte plegable.

40 FIGURA SEGUNDA.- Es una vista, asimismo, esquematizada y frontal de esta cuna.

En esta se encuentran:

- 1.- Bastidor.
- 2.-3.- Soporte mosquitero y punto de acondicionamiento.
- 45 4.- Bisagrado.
- 5.- Puntos de apoyo.
- 6.- Sistema rodante.
- 7.- Rejilla.

50 FIGURA TERCERA.- Es una vista en perspectiva de la cuna objeto de este registro en la cual se identifican con mas detalles todos los elementos constitutivos.

En la misma las referencias 1 a 7, ambas inclusive, no se considera precisa su repetición ya que han sido anteriormente descritas.

55 En esta ilustración se aprecia el detalle del enrejado -7- el cual está formado por dos tirantes transversales fijados por sus extremos a los puntos de apoyo -5-, comportando tres varillas longitudinales unidas a las referidas secciones transversales y unos elementos de arriostramiento que se sitúan entre los puntos
60 de apoyo y las varillas longitudinales citadas.



82414

FIGURA CUARTA.- Muestra una vista en planta del conjunto totalmente plegado.

Según se aprecia, el moides en esta posición queda en un mismo plano de situación superficial, siendo preciso desmontar el portamosquitero.

El funcionamiento es sencillísimo, ya que este se consigue por los medios articulados previstos en el bisagrado, desplazándose superiormente la bandeja y las patas quedan plegadas sobre el marco o bastidor principal.

Sus ventajas son evidentes por cuanto este mueble presenta una gran sencillez constructiva de aplicación, reducido peso y volumen, gran resistencia e indeformabilidad.

Hecha la descripción precedente, es preciso añadir que los detalles de realización de la idea expuesta, pueden variar, sin que por ello cambie la esencia de la invención, que es la que se desprende de los párrafos que anteceden y se reivindica en la siguiente

N O T A

En resumen: El Modelo de Utilidad que se solicita recaerá sobre las reivindicaciones siguientes:

1ª.- UNA CUNA PLEGABLE MEJORADA, que se caracteriza por comprender un bastidor superior rígido y de forma ovalada, a base de varilla de diámetro adecuado en el cual se fija la cesta destinada al niño, estando soportado el marco aludido, sobre cuatro puntos de apoyo, los que en sus extremos terminales presentan dispositivos de rueda orientables, comportando el bastidor básico, en uno de sus extremos, una sección tubular en la cual se acondiciona otra varilla rígida angular cuya finalidad es actuar de soporte a la pieza mosquitero.

2ª.- UNA CUNA PLEGABLE MEJORADA, según la reivindicación an-



82414

95 terior que se caracteriza por comprender dos juegos de bisagras, uno en cada lateral y por pares de diferente longitud previstos en la parte superior de los puntos de apoyo y en una zona próxima al bastidor principal, cuya finalidad es facilitar el plegado de las patas.

100 3^a.- UNA CUNA PLEGABLE MEJORADA, según las reivindicaciones anteriores, que se caracteriza por comprender un soporte inferior con respecto al bastidor principal, constituido por dos tirantes transversales que se fijan sobre los puntos de apoyo correspondientes en forma deslizante para permitir el plegado del conjunto, portando este enrejado, unas secciones longitudinales y estando arriostrados por cuatro elementos que se fijan respectivamente sobre las zonas de sustentación de la estructura y en las varillas longitudinales exteriores citadas anteriormente, cuya finalidad es servir de fondo al soporte plegable.

105

4^a.- "UNA CUNA PLEGABLE MEJORADA".

Madrid, 30 de Julio de 1.960.

JOSE LAHIDALGA,

82414

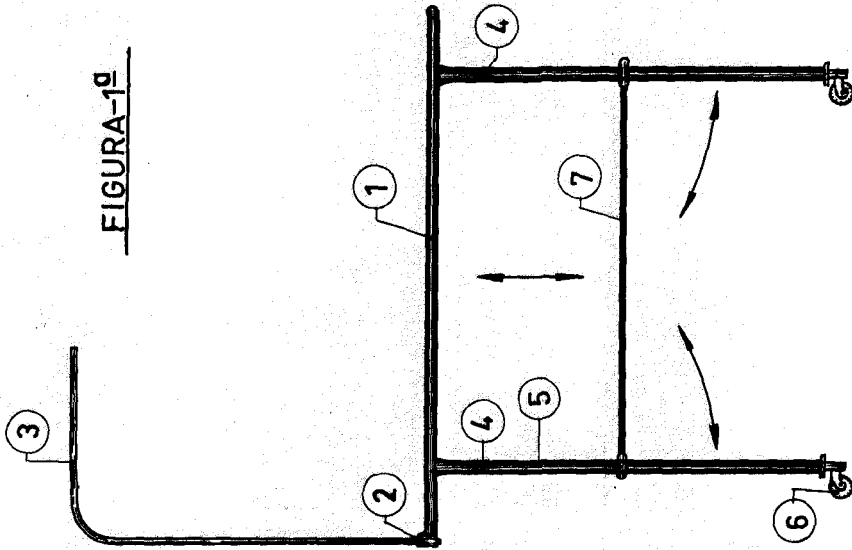


FIGURA-1ª

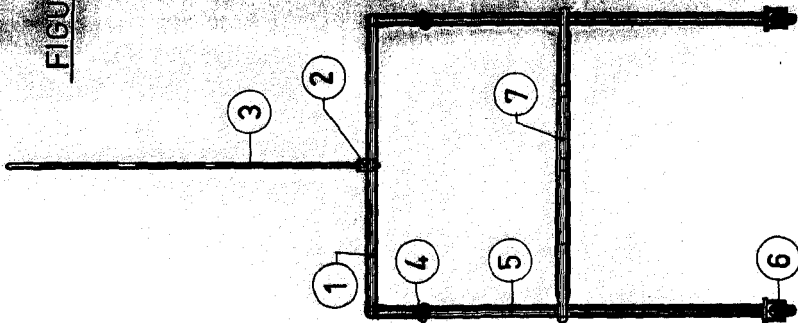


FIGURA-2ª

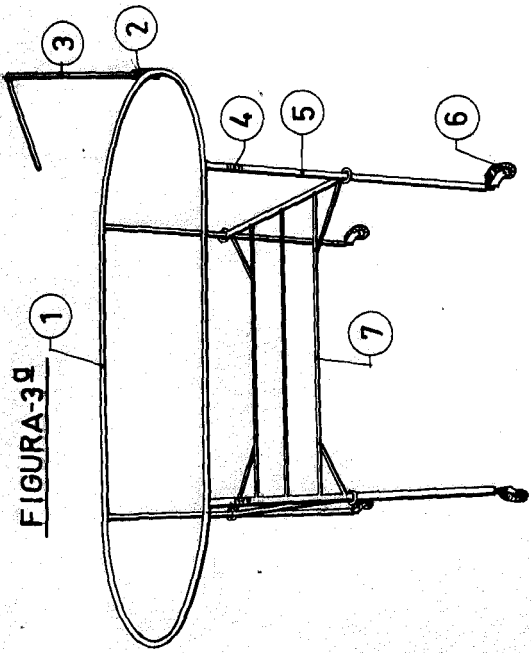


FIGURA-3ª

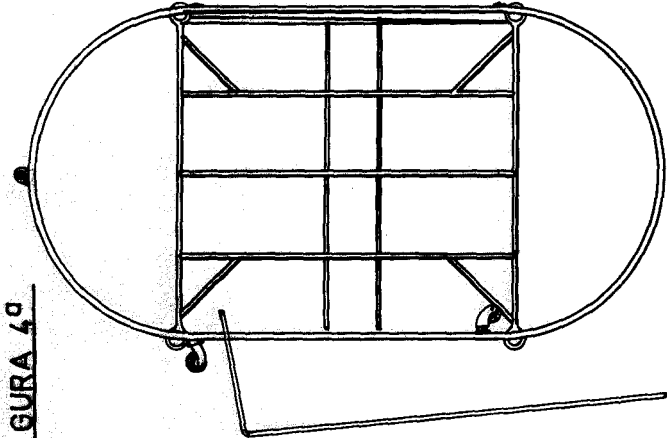


FIGURA 4ª

ESCALA VARIABLE
Madrid, 30 de Julio de 1.900
JOSE LAPUJALA