

82411



82411

M O D E L O

d e

U T I L I D A D

a favor de don JOSÉ MARTÍN CARRASCO, de nacionalidad espa
ñol, residente en Valencia, Camino Malvarrosa, n.º 83, 7.

p o r

"AISLADOR PARA ANTENA DE TELEVISIÓN"

Inventor: El propio solicitante.



MEMORIA DESCRIPTIVA 82411

5 Las características especiales que impone la nueva técnica de la televisión, llevan consigo la exigencia de emplear nuevos elementos dejando a un lado los anteriormente conocidos que si cumplían su función para otros fines, no vienen a servir íntegramente para las específicas y nuevas aplicaciones.

10 Aun dentro de estas nuevas aplicaciones, la experiencia y adecuada observación en el trabajo diario, han permitido comprender que los aisladores que hasta ahora existen en el mercado, no cumplen debidamente su finalidad, siendo susceptibles de mejoramientos al punto que llegan a ser elementos, en relación con los anteriores, completamente nuevos, con características tan acusadas que ningún parecido guardan con los precedentes.

15 Así, puede citarse por vía de ejemplo, la existencia de unos aisladores cuya sujeción queda desplazada del eje de simetría, realizando la conducción el hilo o cable a través de una cabeza lateral. Fácil es de ver que mas bien pronto que tarde ha de quebrarse y producir la necesidad de sustitución, con el consiguiente perjuicio para la instalación y su usuario.

20 Otros sistemas dejan al descubierto el hilo o cable conducido, produciendo con ello el riesgo de derivaciones o contactos.

25 La observación de todos los sistemas usados y conocidos en el mercado, ha llevado al solicitante a crear el que ahora se ofrece para su protección en el que se resume una serie de ventajas que a continuación han de enumerarse.



30 Por todo ello y como mas adelante habrá de verse, este Modelo de Utilidad se hace acreedor a los beneficios de protección y explotación exclusivos que conceden los correspondientes artículos del vigente Estatuto de la Propiedad Industrial de 26 de Julio de 1929, publicado por Real Orden de 30 de Abril de 1930 y modificado por Decreto de 26 de Diciembre de 1947.

35 Consiste este Modelo de Utilidad en un conjunto de dos piezas, que llamaremos el aislador propiamente, y la tapa o cubierta.

40 En la hoja de dibujos unida, se ofrecen diferentes representaciones, ofreciéndose en la figura A) una vista de frente de ambas piezas, distinguiéndose el cuerpo (1) cilíndrico, cuya parte superior en forma de copa, deja la canal (2) destinada a alojar el paso del hilo o cable. Tiene dos aletas laterales, iguales y simétricas (3) que se introducen en sendas cavidades de los laterales de la cabeza (4), la que está dotada de un casquete de refuerzo (5) que asegura su consistencia.

50 En la figura B) se representa una sección del aislador, distinguiéndose en ella el orificio (6) de sujeción por medio de un clavo, y las aletas laterales (3) destinadas a ser alojadas en las cavidades (7) de la cabeza.

55 Se ofrecen en las figuras C) y D) dos vistas en perspectiva de la parte inferior y superior, respectivamente, distinguiéndose en ellas especialmente, tanto en la cabeza como en el cuerpo del aislador, dos pares de salientes en forma de media caña (8) y (9) que tienen la finalidad de aprisionar el cable o hilo, inmovilizándolo a su paso por la canal (2).

Fácil es de ver que el manejo del aislador no ofre-



4 82411

60

es dificultad alguna para su sujeción, pues su forma simétrica permite ser manipulado fácilmente. El aislamiento se produce con solo encajar las aletas de la cabeza del cuerpo en las cavidades laterales de la cabeza, lo que se consigue sin perjuicio del material, gracias a la flexibilidad de que está dotado, específicamente para este fin. De esta suerte, colocada la cabeza con una simple presión, queda aislado el cable o hilo conductor, a la vez que sujeto por medio de los salientes que entran en conjunción.

65

70

Describe la constitución y características más destacadas de este Modelo de Utilidad, solo nos resta concretar en la siguiente

N O T A

las

R e i v i n d i c a c i o n e s

75

1ª. Aislador para antena de televisión, constituido por un cuerpo cilíndrico provisto de un orificio en el centro de su porción longitudinal y una copa en la parte superior que dejando una canal central, se divide en dos aletas laterales en forma de chavetas, entre las cuales y ambos lados del orificio central, hay dos salientes longitudinales en forma de media caña. La cabeza o tapa, de material flexible, está dividida igualmente en dos aletas provistas de sendas cavidades en las que han de alojarse las aletas laterales del cuerpo del aislador, y dotada también de dos salientes longitudinales en forma de media caña para asegurar la fijación del cable o hilo al pasar a través de la canal.

80

85

2ª. AISLADOR PARA ANTENA DE TELEVISIÓN.

Tal como aparece representado, descrito y reivindi-



5

82411

90

cede en la presente Memoria descriptiva que consta de cinco
hojas de texto mecanografiadas por una sola cara, y una ho-
ja de dibujos.

Madrid, a 30 de Julio de mil novecientos sesen-
ta.

Luís A. Fernández

82411

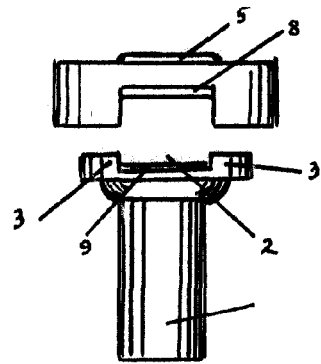


fig A

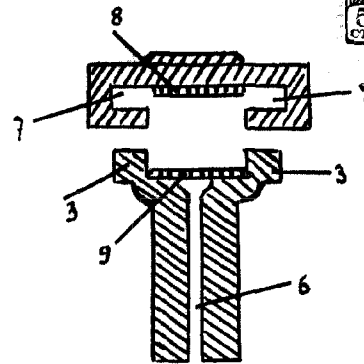


fig B

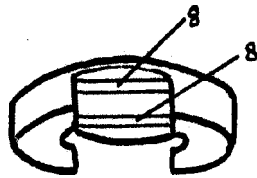


fig C



fig D

Escala variable

Madrid 30 Julio 1960

Lucho Carrasco