

20 JUL. 1917



82410

M O D E L O  
D E  
U T I L I D A D

a favor de Don Baldomero CURIA CORTAT, de nacionalidad española, residente en Barcelona, calle Balmes, 94, por "TAPÓN DE GARANTÍA".

- . -

MEMORIA DESCRIPTIVA

La presente invención se refiere a un tapón de garantía, de perfecta hermeticidad, fácil manipulación y funcionamiento automático, el cual se caracteriza por hacer prácticamente irrellenables a los envases a cuyo cierre se destina, lo que permite garantizar el contenido de origen de los mismos, por lo que su empleo resulta en extremo práctico y eficiente.

El indicado tapón consiste esencialmente en un cuerpo hueco acoplable en disposición estanca con el gollete del recipiente a obturar y provisto de sendas bocas

20 JUL.



82410

- en sus bases interior y exterior, en la primera de las cuales está guiado axialmente un vástago terminado en un platillo válvula que se apoya interiormente contra el borde de la misma y sobre el que se apoya una pieza pesada, troncocónica, montada libremente dentro del cuerpo hueco, y cuyo recorrido está limitado por arriba mediante una pieza troncocónica hueca cuyo borde mayor está provisto de muescas de paro y se apoya en un resalto intermedio del cuerpo hueco, estando esta pieza hueca mantenida en posición por un disco que se apoya contra salientes formados en el fondo y en las paredes laterales de la parte superior del cuerpo hueco.
- 5.
- 10.

- Para la mejor comprensión de cuanto se indica en la presente memoria descriptiva se acompaña un dibujo en el que, tan sólo a título de ejemplo, se representa un caso práctico de realización de un tapón de características iguales a las del objeto de la invención.
- 15.

- En dicho dibujo la figura 1 muestra una vista en alzado parcialmente seccionado con el despiece y forma de acoplamiento de los elementos que lo integran; la figura 2 una vista análoga a la anterior del tapón acoplado al gollote de un envase; la figura 3 una vista de la sección transversal correspondiente a la línea III-III de la figura 2; y por último la figura 4 muestra una vista análoga a la de la figura 2, estando el envase en disposición de verter.
- 20.
- 25.

El aludido tapón está constituido por una pluralidad de piezas, sucesivamente acoplables, que comprenden: un cuerpo en forma de vaso -1-, con reborde externo -2-,

20 JUL

824



5. y rebajo interno -3- en su borde, bajo cuyo reborde está montada una arandela elástica -4-. Dicho cuerpo -1- presenta en su fondo una abertura central -5-, provista de brazos radiales -6-, que soportan un casquillo central -7-, y de un nervio periférico -8-. Sobre este nervio se aplica, a los efectos del cierre, una válvula de disco -9- cuyo vástago axial está guiado por el casquillo -7-.

10. Sobre el disco -9- asienta una pieza cónica -10-, de relativa gran masa, y libre dentro del cuerpo -1-, cuyo desplazamiento está limitado por arriba mediante una pieza troncocónica hueca -11- que está provista de entallas -12- en su borde mayor. Sobre la base menor de la pieza -11- va situado un disco -12- que es mantenido en posición mediante salientes -14- dispuestos en la cara interna de un casquillo -15-, que presenta un cuello vertedor -16- y un rebajo interior circular -17- de diámetro ajustado al del reborde -2-, así como un reborde externo -18- de diámetro apropiado al de la arandela -4-.

20. El vertedor -16- puede ser cerrado por un tapón -19- provisto de una cubierta de forma complementaria a la del casquillo -15-, que se le acopla por cualquier medio conocido. El casquillo -15- presenta longitudinalmente unos nervios de refuerzo -20- que a su vez satisfacen la misión de fijar al disco -13- dejando entre él y la pared del casquillo el espacio suficiente para el paso del líquido.

25. La forma de sujetar el tapón descrito en la emboadura del envase -21- consiste en introducir el cuerpo -1- ajustadamente en aquella hasta que asiente la arandela

20 JUL 1911



82410

elástica -4- sobre el borde del gollete. En estas condiciones basta disponer la brida o collar -22- y rebordearla de modo que sujeta simultáneamente las dos piezas del tapón sobre el gollete citado.

5. La pieza cónica II podría ser dotada de vértice cerrado y de nervios longitudinales en su superficie externa, mediante los cuales se apoyase directamente contra la pared superior del tapón, de modo que resulta posible suprimir el disco -13-. En ciertos casos la pieza -10- también puede ser suprimida.

10. De lo expuesto se desprende la gran ventana que ofrece el tapón objeto de la invención ya que resulta prácticamente imposible proceder al relleno a su través, puesto que los elementos que lo componen cierran el paso a cualquier elemento tubular que se pretenda introducir, por lo que su empleo es práctico y eficiente.

15. Se comprende que serán independientes del objeto de la invención los materiales empleados en los diferentes elementos que integran el tapón, así como la forma y dimensiones, tanto absolutas como relativas, de los mismos, siempre que unos y otros satisfagan las exigencias requeridas, y en general, todo cuanto no afecte a su esencialidad.

- 20.

- . -

N O T A

Se reivindica como objeto del presente modelo

20 JUL



82410

de utilidad:

1. Tapón de garantía, que se caracteriza por estar constituido por un cuerpo hueco acoplable en disposición estanca con el gollete del recipiente a obturar y provisto de sendas bocas en sus bases interior y exterior, en la primera de las cuales está guiado axialmente un vástago terminado en un platillo válvula que se apoya interiormente contra el borde de la misma y sobre el que se apoya una pieza pesada, troncocónica, montada libremente dentro del cuerpo hueco, y cuyo recorrido está limitado por arriba mediante una pieza troncocónica hueca cuyo borde mayor está provisto de muescas de paro y se apoya en un resalto intermedio del cuerpo hueco, estando esta pieza hueca mantenida en posición por un disco que se apoya contra salientes formados en el fondo y en las paredes laterales de la parte superior del cuerpo hueco.

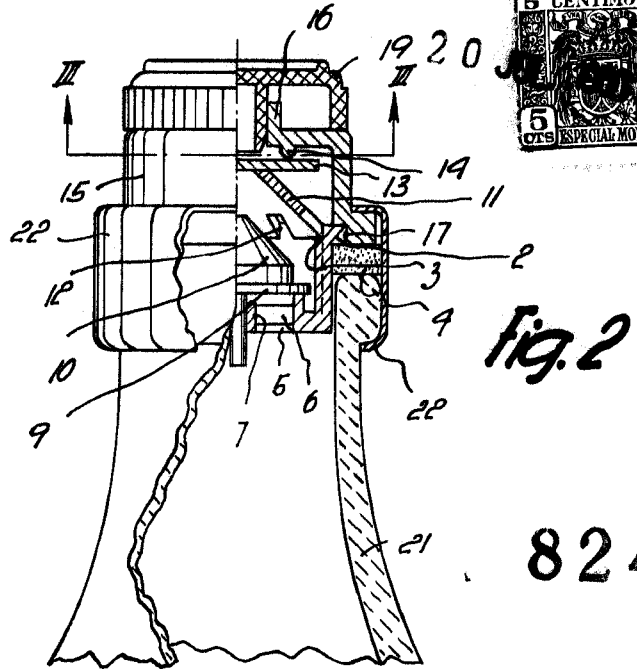
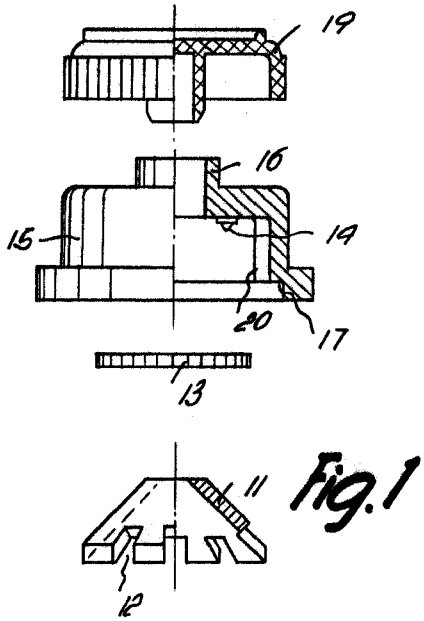
2. Tapón de garantía.

La presente memoria consta de cinco hojas foliadas, escritas a máquina por una sola cara.

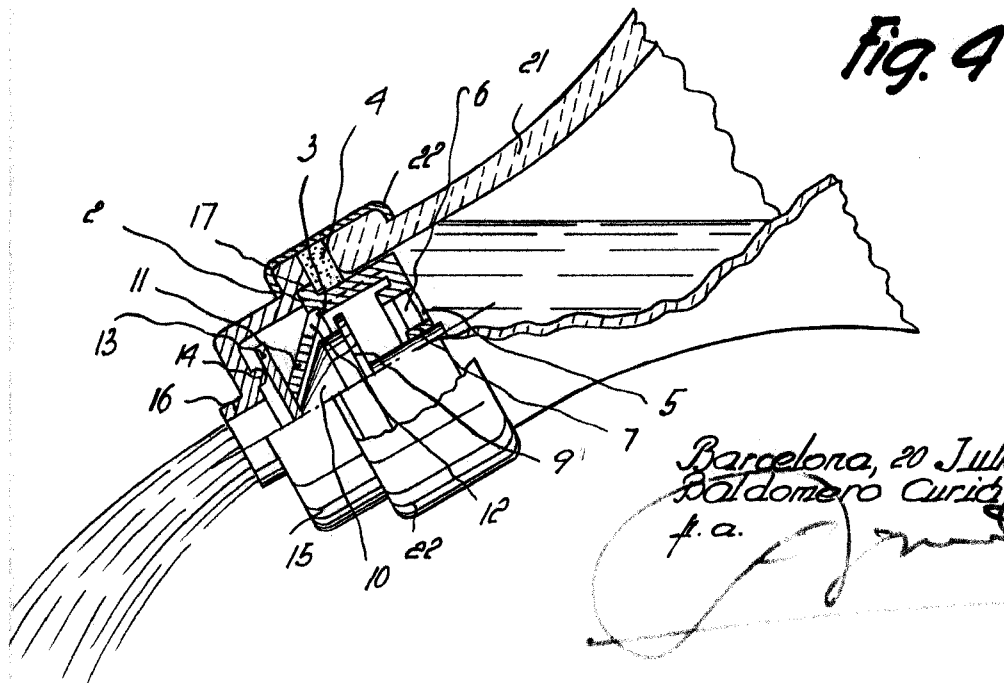
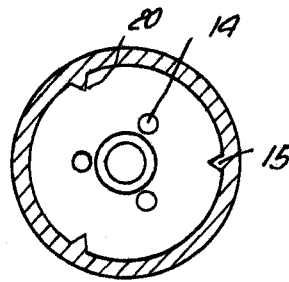
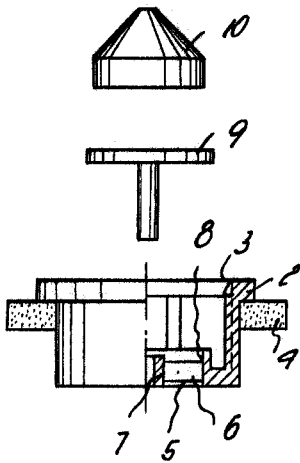
Barcelona, a 20 de julio de 1960

Baldomero CURIA CORTAT

p.a.



824 10



Barcelona, 20 Julio 1960  
 Baldomero Curia Cortat  
 f.a.

0569