

Nº 82 081

12 J



82408

MODELO DE UTILIDAD

por 20 años

por "UN ELEMENTO DE REFUERZO PARA EL CALZADO, PERFECCIONADO", a favor de D^a Virtudes Parres Lara, de nacionalidad española, domiciliada en Barcelona, Balmes, 429-2^a- 2^a

=====

MEMORIA DESCRIPTIVA

Este Modelo de utilidad se refiere a un elemento de refuerzo para el calzado, perfeccionado, que tiene por misión el efectuar la unión entre el tacón del zapato y la planta del mismo, siendo aplicable a calzado masculino y femenino.

5

Sus principales características estriban en una gran resistencia aunadas a una notable economía de fabricación a la vez que evita que en un momento dado pueda desprenderse el elemento del calzado, por causa de los esfuerzos



que el mismo sufre durante el uso.

Esencialmente, consiste en un elemento metálico de sección sensiblemente en media caña, que presenta en ambos bordes, sendas pestañas longitudinales, terminando en unas expansiones aplanadas en ambos extremos, para la sujeción al zapato. En dichas expansiones extremas, existen sendas uñitas salientes, sacadas del mismo material, que por su perfil especial permiten el clavado del elemento al zapato, sin peligro de que pueda desprenderse por los esfuerzos que se producen en el uso. Analogamente, pueden existir en dichas expansiones, unos orificios adecuados para la sujeción del elemento por medio de pequeños clavos.

Para su mejor comprensión, se adjuntan, a título de ejemplo, unos dibujos representativos de un elemento de refuerzo para el calzado, realizado de acuerdo con el presente Modelo.

Las figuras 1 y 3 son respectivamente, vistas en alzado y planta del elemento, la figura 2 es una sección transversal del mismo y la figura 4 es una vista en perspectiva.

Según tales figuras, este Modelo de utilidad consiste en un elemento de refuerzo para el calzado, constituido por un núcleo metálico, macizo -1-, de sección en media caña, en cuyos bordes laterales aparecen sendas pestañas de poca anchura -2- y -3- que se extienden a toda su longitud, terminando dicho núcleo por ambos extremos, en sendas expansiones planas -4- y -5-, para la sujeción al tacón y a la planta del zapato. En dichas expansiones -4- y -5-, quedan constituidas sendas uñitas -6- y -7-, del mismo material, en cuyo perfil se aprecian



jo. Dichas uñitas -6- y -7- pueden llevar a cabo el clava-
vado del elemento al zapato, impidiendo, por su perfil
especial, que puedan desprenderse por las presiones re-
sultantes del uso. Asimismo, pueden existir en lugar de
5 las uñitas -6- y -7-, unos pequeños orificios para la su-
jeción por medio de clavos.

Todo cuanto no afecte, altere, cambie o modifique la
esencia del elemento descrito, será variable a los efec-
tos del actual Modelo.

10 N O T A .

Se reivindica como objeto de este registro como Mo-
delo de utilidad:

- 1.- Un elemento de refuerzo para el calzado, perfeccio-
nado, caracterizado por consistir en un núcleo de gran
15 rigidez, macizo, de sección en media caña, de cuyos bor-
des se prolongan sendas pestañas de poca anchura, termi-
nando por los extremos, en sendas expansiones planas, de
las que se levantan unas uñitas para el clavado.
- 2.- El propio elemento de refuerzo para el calzado, se-
gún la reivindicación anterior, caracterizado porque las
20 uñitas para el clavado existentes en las expansiones ex-
tremas, llevan unos pequeños dientes en su parte superior,
dirigidos hacia abajo, impidiendo su desprendimiento por
el uso.

25 Sean cuales fueren las circunstancias que concurren
en la esencialidad del Modelo de utilidad definido en
las anteriores reivindicaciones, cual objeto es:

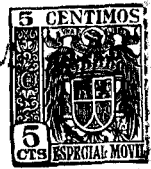
3.- UN ELEMENTO DE REFUERZO PARA EL CALZADO, PERFECCIONADO.

30 Consta la presente memoria de tres hojas foliadas, me-
canografiadas por una sola cara y del dibujo adjunto.

Barcelona, doce de Julio de mil novecientos sesenta.

P.A. de D^a Virtudes Parres Lara,
L. DURÁN CORRETJER
P. P.

12 JUL



82408

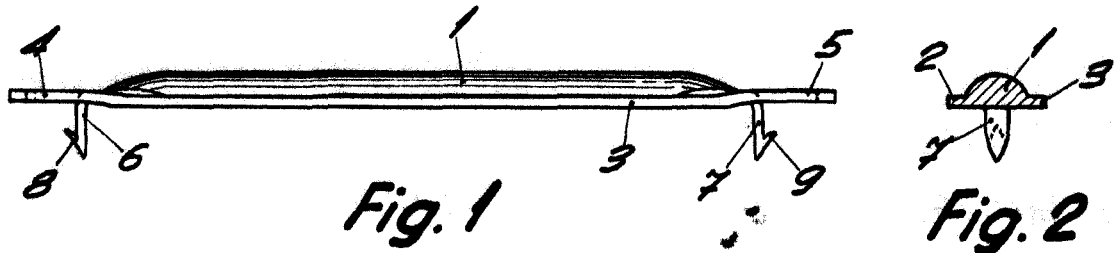


Fig. 1

Fig. 2

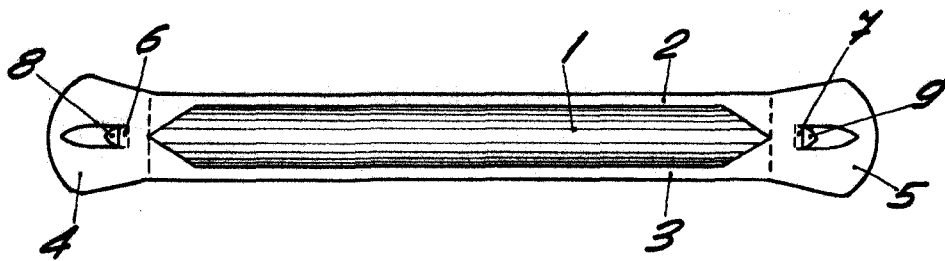


Fig. 3

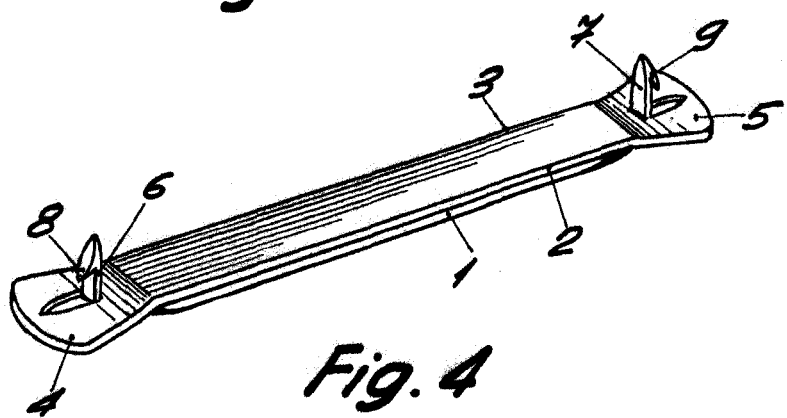


Fig. 4

BARCELONA, 12 JULIO DE 1960

L. DUPAN

P.P.