

Nº 82407



82407

MODELO DE UTILIDAD

por 20 años

por "UNA HEBILLA PERFECCIONADA", a favor de Hijos de Rogelio Rojo, S.A., de nacionalidad española, domiciliada en Barcelona, Rosellón, 166.

=====

MEMORIA DESCRIPTIVA

Se describe en este Modelo de utilidad, una hebilla perfeccionada, de muy simples características, aplicable a toda clase de prendas de vestir, estribando su principal ventaja en su simplicidad constructiva, que

5. permite obtener costos muy bajos de fabricación, no solamente por la menor cantidad de material necesario, sino también por el ahorro de mano de obra empleada.

Esencialmente, consiste en un marco laminar que



82407

- lleva en su parte media, un travesaño sobre el que va montado, entre dos pequeños salientes, el vástago de la hebilla. El lado delantero de la hebilla, que recibe al vástago, es de constitución peculiar, presentando
5. una envolvente superior en media caña, formada directamente de la misma pieza laminar que constituye la hebilla. Dicha envolvente posee asimismo una escotadura para la inserción del vástago, suprimiendo el rodillo que en forma de pequeño cilindro hueco acostumbraba a montarse,
10. así como otros sistemas más complicados.

Para su mejor comprensión, se adjuntan, a título de ejemplo, unos dibujos de una hebilla perfeccionada, realizada de acuerdo con el presente Modelo.

15. Las figuras 1 y 2 representan respectivamente a la hebilla con el elemento delantero extendido y arrollado.

La figura 3 es una vista en planta de la hebilla.

La figura 4 es una sección longitudinal.

20. Según tales dibujos, esta hebilla consiste esencialmente en un marco laminar -1-, en cuya parte central queda dispuesto el travesaño -2-, portador del vástago -3-, existiendo en la parte delantera del marco, una expansión laminar -4- que lleva una abertura -5-, quedando dicha expansión -4- doblada sobre si misma,
25. figura 2, para formar una envolvente en media caña, en cuya escotadura puede alojarse el extremo del vástago -

30. Todo cuanto no afecte, altere, cambie o modifique la esencia de la hebilla perfeccionada anteriormente descrita, será variable a los efectos del presente Modelo.



N O T A.

82407

Se reivindica como objeto de este registro por Modelo de utilidad:

5. 1.- Una hebilla perfeccionada, caracterizada esencialmente porque el lado delantero del marco laminar que la constituye, posee una expansión laminar doblada sobre sí misma, formando una envolvente en media caña, en la que existe una abertura para alojamiento del vástago de la hebilla.

10. Sean cuales fueren las circunstancias que concurren en la esencialidad del Modelo definido en la anterior reivindicación, cuyo objeto es:

2.- "UNA HEBILLA PERFECCIONADA".

15. Consta la presente memoria de tres hojas foliadas, mecanografiadas por una sola cara y del dibujo adjunto.

Barcelona, once de julio de mil novecientos sesenta.

P.A. de Hijos de Rogelio Rojo, S.A.,

L. DURÁN CORRETJER
P. P.

jc.



82407

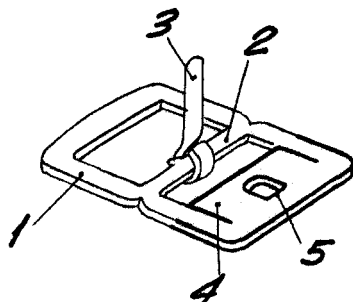


Fig. 1

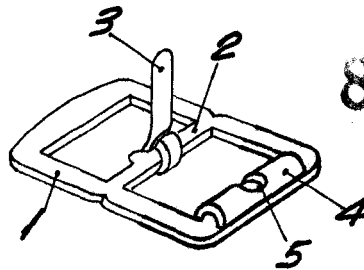


Fig. 2

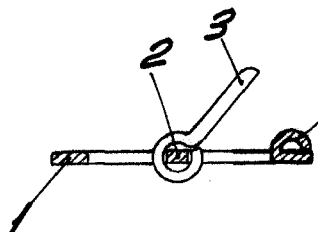


Fig. 4

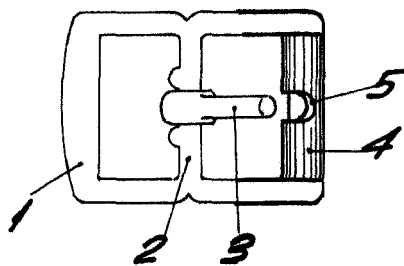


Fig. 3

BARCELONA, 11 JUNIO DE 1960

L. DURAN

P.P.