

Nº 82398



82398

MEMORIA DESCRIPTIVA
que se acompaña en solicitud
de registro de un MODELO DE UTILIDAD,
por VEINTE AÑOS, en ESPAÑA, a favor de
D. DAVID RODRIGUEZ GARCIA, de nacionalidad
española, residente en Madrid, calle de Gar-
ceta, 3, por "NUEVOS ENCOFRADOS METALICOS
PARA LA CONSTRUCCION".-----



82398

- 2 -

En el modelo de utilidad cuyo registro se solicita, se utiliza, por ser ello necesario e indispensable, paneles que por su configuración y estructura singular, son adaptables a cualquier posición del muro o de la obra a que se destina, cosa que no acontece en los paneles conocidos hasta la fecha, en que son precisos paneles de dimensiones muchos mayores, a los fines de que puedan servir al fin a que se destinan.

DESCRIPCION

- 10.- La Fig.1, representa un pilar en el cual, aparecen en cada uno de sus costados dos paneles metálicos superpuestos y unidos tal como aparecen en dicha figura (Nº 3), por una horquilla también metálica (Fig.2), cuyos brazos (3-Fig.2), son los que penetran en los orificios que aparecen en el bastidor de la Fig.1.
- 15.- Estos paneles, cuando el muro que haya de levantarse es de mayor longitud o altura, se aumenta en el número que sean necesarios, hasta alcanzar la altura que ha de tener el muro que ha de construirse.
- 20.- La Fig.3, es la base de sustentación, sobre la cual, se arma los cuatroa paneles que forman las cuatro superficies del muro que ha de levantarse, y las pletinas que integran éste armazón, ván totalmente agujereadas, de cinco en cinco centímetros, a los fines de que sobre ellas, se monten los paneles a la medida que se estime conveniente, en el bien entendido que la anchura de estos paneles, pueden aumentar de cinco en cinco centímetros, que es la distancia que guardan entre sí, unos taladros de otros.
- 25.- La Fig.4, es una vista de las pletinas de la Fig.3, que se apoyan sobre una placa de hierro (5) y los nº 6, son los pezones que se introducen en los taladros que ván practicados en los largueros o pletinas de la Fig.3.
- 30.- Fig.5, Cuando estos encañados se aplican para la construcción de vigas, es necesario la unión en ángulo recto, formando escuadra, de las pletinas, mediante una corredera (12) en ángulo recto, que se



sujeta a las pletinas por medio de la horquilla(3),descrita en la Fig.2.

35.- La corredera(12),lleva dos taladros(11),en su parte superior, para efectuar la unión de los dos paneles.

La Fig.6,es una vista del encofrado hecho a dos alturas con el fin de incluir el forjado de pisos.

40.- Descrito,el modelo,objeto de éste registro,resta decir, pueden alcanzarse las mayores alturas que se tengan por conveniente,toda vez que de ello,depende de aumentar los paneles necesarios,para ésta finalidad.

REIVINDICACIONES

45.- 1ª.-Se reivindica nuevos encofrados metálicos para la construcción,caracterizado por unos paneles metálicos que se adaptan a los muros,superpuestos y unidos por una horquilla metálica,cuyos brazos,son los que penetran en los orificios practicados en las pletinas,cuyos taladros,de cinco en cinco centímetros,a los fines de que sobre aquéllas,se monten los paneles a la medida que se estime conveniente,los cuales aumentan de cinco en cinco centímetro,que es la distancia que guardan unos taladros de otros.

55.- 2ª.-Se reivindica nuevos encofrados metálicos para la construcción,caracterizado porque las pletinas se apoyan sobre una placa de hierro,como igualmente por llevar unos pezones que se introducen en los taladros que ván practicados en los largueros o pletinas.

60.- 3ª.-Se reivindica nuevos encofrados metálicos para la construcción,caracterizado porque cuando estos encofrados se aplican para la construcción de vigas,y es necesario la unión en ángulo recto,formando escuadra de las pletinas,ello se efectúa mediante una corredera que se sujeta a la pletina por medio de la horquilla metálica,a que se alude en la reivindicación 1ª.

65.- 4ª.-Se reivindica NUEVOS ENCOFRADOS METALICOS PARA LA CONS-



- 4 -

82398

TRUCCION.

La presente memoria descriptiva, consta de cuatro hojas escritas a máquina y por una sola cara.

70.-

Madrid, 29 julio 1960

El Agente Oficial,

JOAQUIN CARLOS ROCA Y TORDA
P. R.

Fig-1-

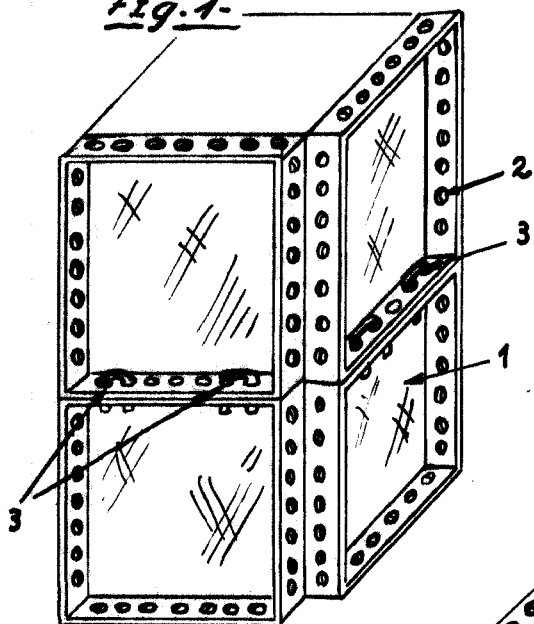
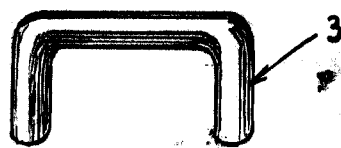


Fig-2-



82398



Fig-3-

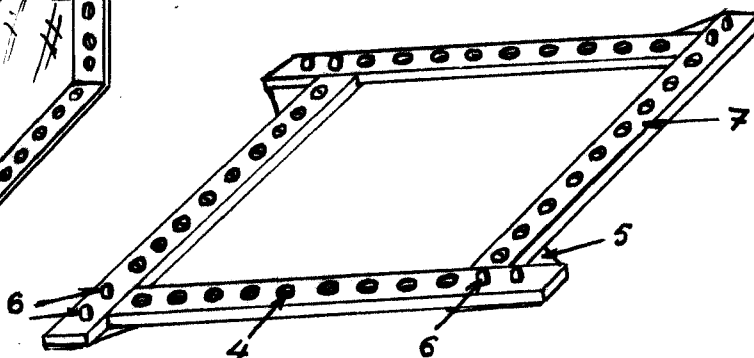


Fig-4-

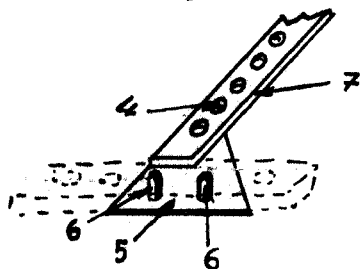


Fig-5-

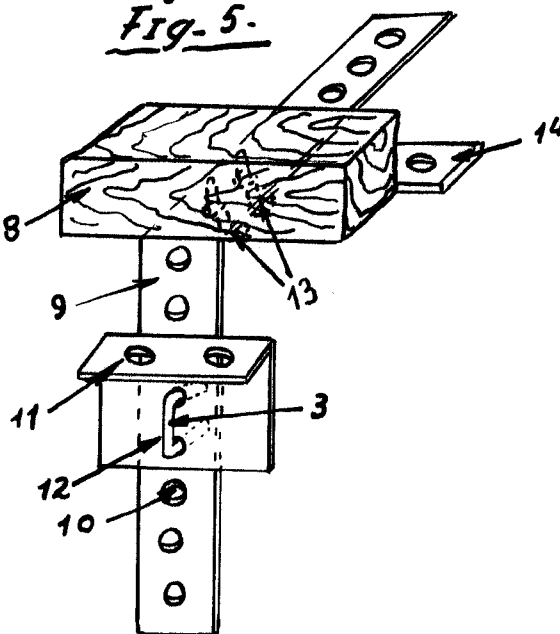
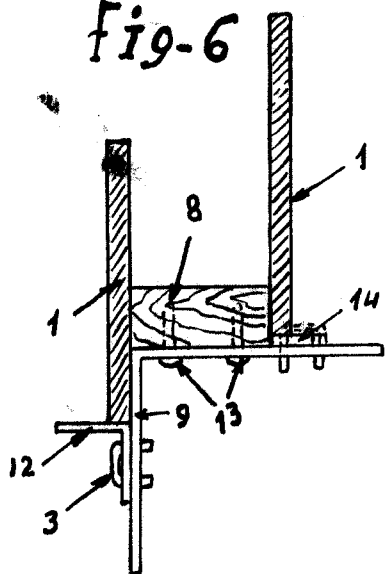


Fig-6



MADRID Julio 1960

[Handwritten signature]

Roca