

29 JUL



MODELO DE UTILIDAD

82394

Memoria Descriptiva

sobre:

"Tensor para gimnasia".

=====

Solicitante: D. LEOPOLDO VEGA SANCHEZ, domiciliado en: Galileo 86,
MADRID=

=====

El presente modelo de utilidad tiene por objeto un tensor para gimnasia.

En los dibujos adjuntos a título de ejemplo no limitativo, se ilustra una forma de ejecución del invento, y en ellos:

5.

Fig. I.- Es un corte longitudinal, de uno de



guito de plástico 6, además de recubrir parcialmente el nudo, se prolonga revistiendo el tirante 3, por fuera de la pieza 1, como se aprecia en la figura II, en unos milímetros de longitud.

5. Los extremos abiertos de los tubos que forman los mangos 1, se cierran mediante las piezas 8, de latón u otro metal o plástico, de forma aproximadamente semiesférica, las cuales presentan un vástago como 9, mediante el cual entran en un taladro previamente abierto en la pieza 7, cilíndrica y que a modo de tapón cierra los extremos de los mangos 1, cementándose con un pegamento 10 entre sí las piezas 1, 7, y 8, de tal forma que quedan solidarias.

15. Los tirantes en su parte central son aproximados entre sí por dos piezas metálicas en forma de S, 11 con una separación de unos centímetros entre ellas, según el detalle de la fig. IV.

20. Es fácilmente comprensible que podrán variar los materiales, tamaños y proporciones en este modelo, ya que estas accesoriedades quedan comprendidas en la invención de no alterar su esencialidad.

N O T A

25. Descrita suficientemente la naturaleza del invento así como la manera de realizarlo en la práctica, debe chacerse constar que las disposiciones anteriormente indicadas son susceptibles de modificaciones de detalle, en cuanto no alteren su principio fundamental, siendo lo que constituye la esencia del referido invento y por lo que se solicita Modelo de Utilidad por 20 años en España:
30. "TENSOR PARA GIMNASIA", caracterizándose por lo siguiente.

82394



5. 1º.- Tensor para gimnasia, que se caracteriza porque comprende dos mangos, cada uno de los cuales consta de una pieza tubular que presenta dos taladros situados en la misma línea y en la proximidad de los extremos por los cuales pasan, al interior de dichas piezas unos tirantes tubulares que se anudan, cubriéndose estos nudos con una capa de material resistente adherido y nuevamente recubierto por un manguito que recubre al nudo parcialmente dilatándose sobre él y luego contrayéndose a la llama; el referido manguito se prolonga revistiendo el tirante por fuera de la pieza tubular.

15. 2º.- Tensor para gimnasia, según la reivindicación precedente, que se caracteriza porque comprende unas piezas de forma aproximadamente semiesférica, que cubren los extremos abiertos de los tubos que forman los mangos que presentan un vástago romo, mediante el cual entran en el correspondiente taladro de la pieza cilíndrica interior cementándose entre sí estas dos piezas y el mango con un pegamento, de forma que queden solidarias.

20. 3º.- Tensor para gimnasia, según las reivindicaciones anteriores, que se caracteriza porque comprende dos piezas en forma de S, con una separación de unos centímetros entre ellos, que son aproximadores de los tirantes en su parte central.

25. 4º.- Tensor para gimnasia; tal y como queda substancialmente descrito en la presente memoria e ilustrado en los adjuntos dibujos.

Esta memoria consta de cuatro hojas escritas a máquina por una sola cara.

30.

Madrid.

29 JUL 1960

D. LEOPOLDO VEGA SANCHEZ.

J. GOMEZ ACEBO Y MORA
P. R.

FIG. 1

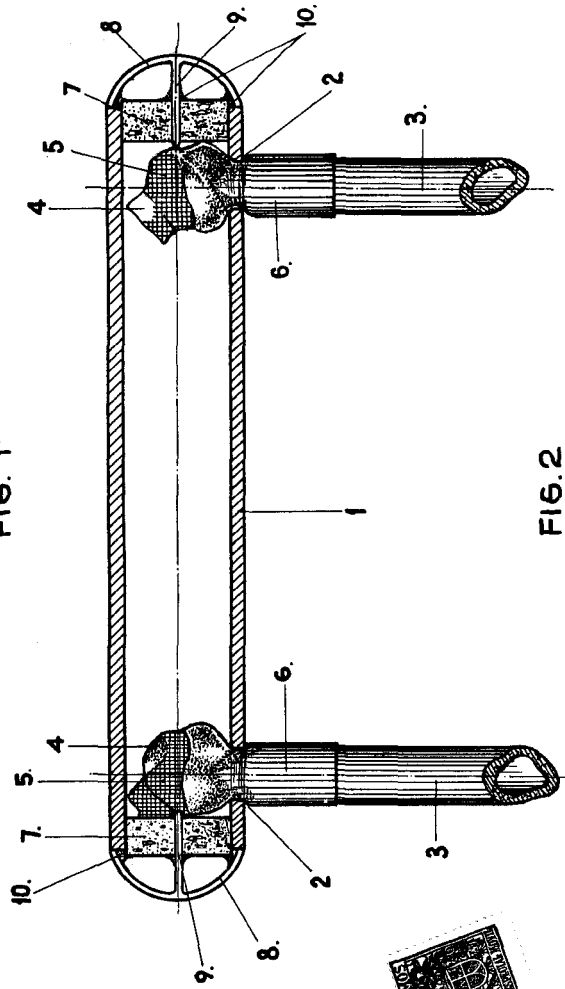


FIG. 2

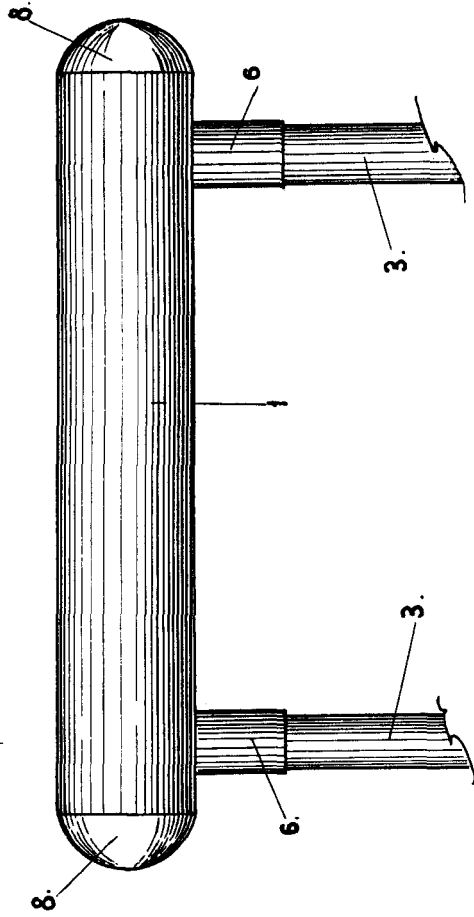


FIG. 3.

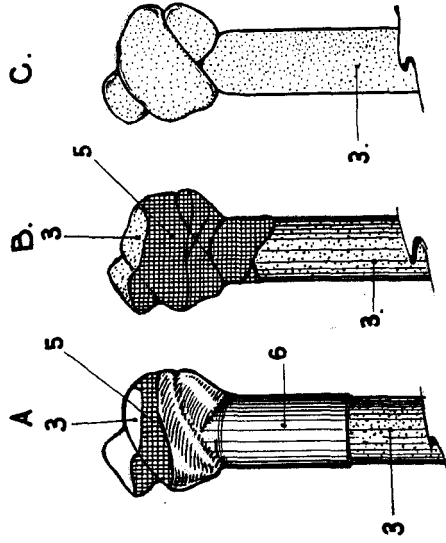


FIG. 5

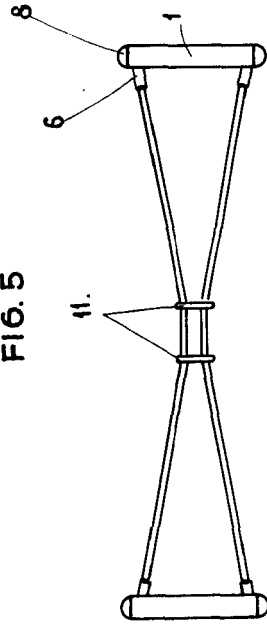
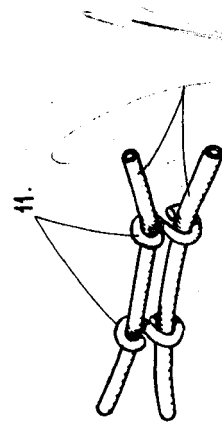


FIG. 4.



MADRID, DE 29 JUL. 1960.
 LEOPOLDO VEGA SANCHEZ.
 GOMEZ ACEBO Y MORFET