



19 JUL

82384

PATENTE DE MODELO DE UTILIDAD

por VEINTE AÑOS

a favor de Don José GIMENEZ Sanchez,
de nacionalidad española, domiciliado en Barcelona, calle
de Alcolea, número 95, p o r :

"UN SOPORTE PARA RECEPTORES TELEFONICOS".

MEMORIA DESCRIPTIVA

1 El presente Modelo de Utilidad tiene por objeto un soporte para receptores telefónicos, que permite una absoluta libertad a las manos del usuario durante el desarrollo de la conferencia telefónica.

5 El referido soporte se constituye esencialmente a base de un órgano que se fija al receptor telefónico, cuyo órgano se halla provisto al menos de un apéndice que, en el momento de celebrarse la conferencia, cuando se desee tener las manos en libertad, se encaja en un alojamiento de altura



e inclinación regulable, sostenido por un soporte, preferentemente de tipo transportable.

En el dibujo que se acompaña, se ha representado una forma no limitativa de realización práctica de la invención.

La figura 1 representa una vista frontal del soporte en cuestión.

La figura 2 es un detalle parcial de la base en vista superior en planta.

La figura 3 es una vista en detalle del órgano que se fija al receptor telefónico.

La figura 4 es una vista del órgano de la figura anterior en el momento de ser fijado a su alojamiento.

La figura 5 es un detalle del órgano que permite la regulación en altura y la inclinación.

La figura 6 es una sección parcial del soporte.

El soporte que se ha representado en los dibujos se caracteriza por presentar un anillo 1, dotado de un apéndice 1', que se fija al receptor telefónico despeniéndole debajo de la tapa ranurada que protege el micrófono, rodeando la zona cilíndrica fileteada que presenta la carcasa del conjunto auricular-micrófono para adaptación de la dicha tapa.

Cuando durante el transcurso de una conferencia telefónica, sea necesario tener libres las dos manos, bastará encajar el apéndice 1' en el alojamiento 2 (figuras 1 y 4) que presenta una cavidad 3 complementaria. La vaina 2 se halla solidarizada a una tubulura 4, roscada interiormente que se rosca sobre la extremidad fileteada 6' de un vástago 6 (figura 5), preferiblemente doblado a escuadra, inmovilizándola en cualquier posición que se elija mediante una con-



80004 19

tratuerca 5. La otra extremidad 6^a del vástago 6 se inserta en un manguito 7, que forma parte del soporte 8, hallándose provisto de un órgano de bloqueo -concretamente un prisionero 9- que permite fijar el vástago a cualquier altura que se desee.

5

El soporte 8 cuenta con una amplia base que permite apoyarlo en cualquier posición sobre un escritorio o una mesa, y puede eventualmente soportar un cenicero 10, constituir un pisapapeles o desempeñar cualquier otra función.

10

Tal como se comprende fácilmente en los dibujos, aflojando la contratuerca 5 (figuras 1 y 5), se puede variar la inclinación de la vaina 2, haciendo rotar la tubulura 4 sobre el soporte fileteado 6', y fijándola nuevamente en la posición elegida, roscando a fondo la contratuerca.

15

La regulación en altura del vástago 6 se realiza, como es lógico, aflojando el tornillo de presión 9, y atornillándolo cuando aquél haya pasado a ocupar la nueva posición elegida.

20

Se ha previsto también que el conjunto del soporte 7-8, pueda ser sustituido por cualquier otro tipo de soporte fijado a la mesa o a cualquier otro elemento, incluso eventualmente a un muro o tabique, sin que ello, desde luego, signifique una variación de lo que constituye la esencialidad del invento. Asimismo, se ha previsto que el receptor telefónico pueda ser orientado hacia la posición requerida en cada caso, situando una rótula, por ejemplo, en el punto 12. Incluso podría también conferirse una estructura flexible al vástago 6.

25

Por lo demás, y según se comprende y es lógico, en la realización práctica del soporte que ha quedado descrito, podrán introducirse todas aquellas adiciones y modificaciones que no afecten a lo que constituye la esencialidad del mismo.

30



19 JUL

N O T A

88884

SE REIVINDICA:

1 - Un soporte para receptores telefónicos, permitien-
do tener las dos manos libres durante la celebración de con-
5 ferencias, caracterizado por comprender un órgano que se fi-
ja al receptor telefónico, provisto de un apéndice que en el
momento de celebrar la conferencia, cuando interese tener li-
bres las manos, se encaja en un alojamiento, regulable en al-
tura e inclinación, sostenido por un soporte de tipo transporta-
10 table.

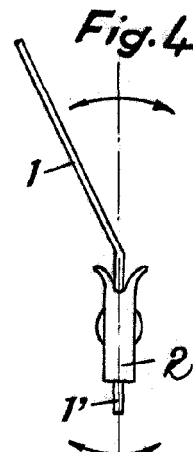
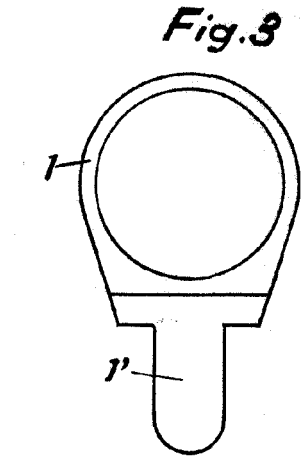
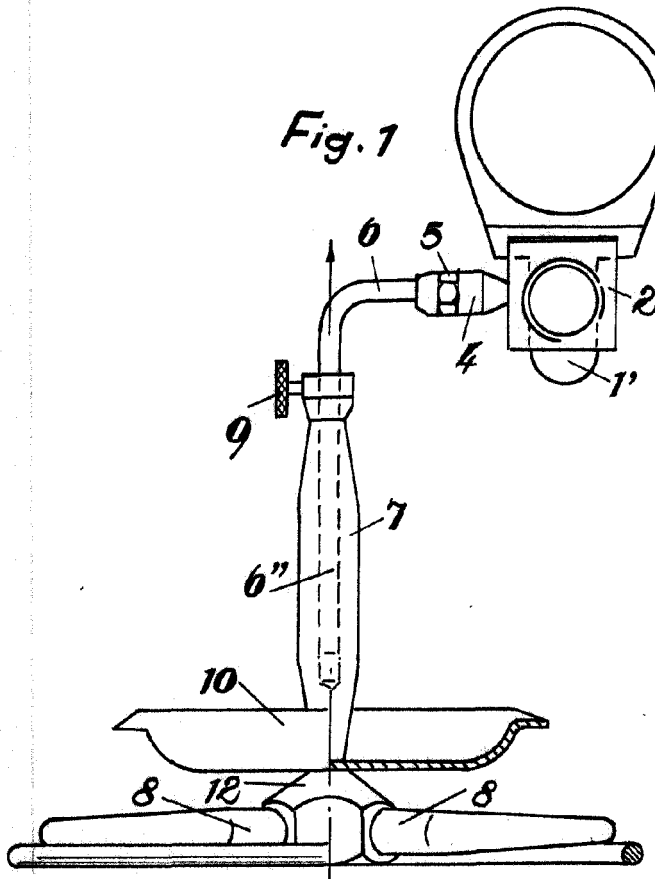
2 - Un soporte para receptores telefónicos, según reivin-
dicación anterior, caracterizado porque el órgano en la misma
referido se halla constituido por un anillo que se fija al re-
ceptor telefónico, aprisionándolo bajo la tapa ramurada que
15 protege al micrófono, cuyo anillo se encaja en la cavidad for-
mada por una vaina, solidaria de una tubulura roscada interior-
mente, que se rosca a la extremidad de un vástago, fijándola en
la posición inclinada que se desee por medio de una correspon-
diente contratuerca, la otra extremidad de cuyo vástago se in-
20 serte en un manguito que forma parte del soporte, y que se ha-
lla provisto de un órgano de bloqueo que permite inmovilizar al
vástago a la altura que se desee.

3 - Un soporte para receptores telefónicos.

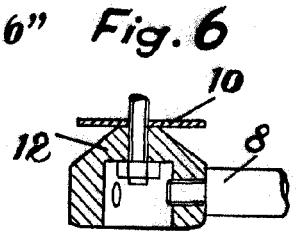
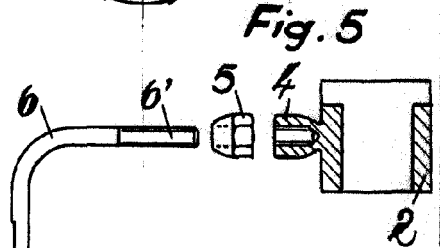
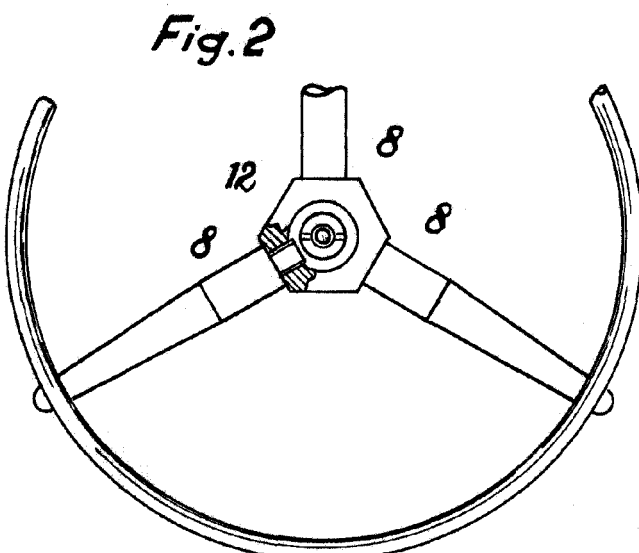
Consta la presente Memoria Des-
criptiva de cuatro hojas mecanografiadas, escritas por una sola cara, numeradas del 1 al 4 y con sus líneas numeradas, a su vez, de cinco en cinco, y de dibujos, anexos.

Barcelona, 19 Julio 1960.
P.A.

LEONCIO DEL RIO CUYAS
P. P.



82384



Barcelona 19 Julio 1960

S.A. FONCINO DEL RELOJES
P.R. *[Signature]*

Escala variable.