



20

82378

Don Pedro Gausa Raspall, de nacionalidad española, domiciliado en Barcelona, calle Caspe, nº 34, solicita registrar un Modelo de Utilidad, por 20 años, para España y sus Posesiones, que se refiere a: "ESPEJO DOTADO DE MEDIOS DE AUTOILUMINACION, PARA FACILITAR EL AFEITADO".-

- - - - -

El objeto de la presente solicitud de Modelo de Utilidad lo constituye un espejo dotado de medios de autoiluminación para facilitar el afeitado, el cual es del tipo que está provisto de un foco luminoso interior, acoplado al dorso del espejo, caracterizándose por el hecho de que en su cara frontal, se ha practicado una mirilla circular no azogada, a través de la cual, el citado elemento luminoso, contenido en la caja circular del espejo, emite un haz, dirigido perpendicularmente, que ilumina directamente la cara de la persona que se mira en el espejo, produciendo una perfecta reflexión de la imagen, aumentada por el hecho de estar formado el espejo por un cristal óptico, dotado de cierto grado de concavidad, que amplía la imagen en él reflejada.-

Una característica de montaje, que mejora este espejo con relación a los hasta ahora conocidos para igual aplicación, estriba en que, el cristal óptico va acoplado, a la caja circular que forma el cuerpo del espejo, mediante un marco, con interposición de unas arandelas elásticas, que evitan su fácil rotura.-

Otra particularidad del espejo que se patenta, consiste en que para disipar el calor desarrollado por la lámpara de incandescencia, adosada al dorso del espejo, se han practicado en la

82378



caja del mismo, unas rendijas en la parte inferior y superior, en posición enrentada, a fin de establecer, por convección, una corriente de aire, que refrigere el interior del espejo.-

25 Combinado con el circuito de alimentación de la lámpara eléctrica, que constituye el foco luminoso, se ha dispuesto sobre la parte circular de la caja del espejo, un enchufe para poder conectar la máquina eléctrica de afeitarse, el cual es independiente de la lamparita del espejo, cuyo encendido se controla mediante el correspondiente interruptor.-

30 La caja del espejo está dotada de un pié de sustentación articulado, que también puede servir de medio para suspenderlo, de un clavo o gancho colgador.-

35 En los dibujos adjuntos, que constituyen parte integrante de la presente memoria descriptiva, se ha representado, a título de ejemplo ilustrativo, pero no limitativo, una realización práctica del espejo dotado de autoiluminación, para facilitar el afeitado, a que nos hemos referido en el preámbulo de esta memoria.-

40 Dichos dibujos muestran:

Figura 1.- Vista en perspectiva del espejo, apoyado sobre su pié de sustentación, articulado a la caja del mismo.-

45 Figura 2.- Sección transversal del espejo, mostrando la disposición del foco luminoso, contenido en la caja que constituye el armazón del espejo, dotada de las rendijas de ventilación para disipar el calor desarrollado por la lamparita.-

50 Refiriéndonos concretamente a dichos dibujos, pasamos a detallar las partes componentes del espejo, describiendo, al mismo tiempo, como se hallan acoplados entre sí y como funciona el conjunto.-

Según se demuestra gráficamente por la perspectiva de Fig. 1, el espejo está constituido por una caja -1-, de forma circular, sobre la cual se halla montado el pié de sustentación -2-, formado por un alambre doblado en ángulo y articulado a la caja

20 JUL 1941



55

por medio de tornillos -3-. Dicho alambre sirve también de medio para colgar el espejo de un gancho.-

60

Sobre la cara frontal de la caja circular -1- se ha dispuesto un marco -4-, que enmarca y sujeta el espejo -5- propiamente dicho, formado por un cristal óptico de cierta concavidad, el cual va acoplado a la caja -1-, con interposición de unas arandelas elásticas -6-, para evitar su rotura, por golpes o vibraciones. Dicho espejo -5-, cuyo azogado es especial, amplia la imagen, en virtud de la concavidad de la superficie reflectante del espejo.-

65

En el interior de la caja -1- y paralelamente al dorso del espejo -5-, se ha dispuesto un foco de luz, constituido por una lámpara eléctrica -7-, de forma alargada, cuyo haz luminoso atraviesa una mirilla circular -10-, no azogada, practicada en el espejo, precisamente en la parte superior del mismo.-

70

Dicha lámpara eléctrica -7- va montada dentro del correspondiente portalámparas -8-, el cual está sujeto a un soporte -9- en forma de escuadra, solidaria de la cara posterior de la caja -1-, que situa la lámpara convenientemente enfocada.-

75

El calor producido por la incandescencia de la lámpara eléctrica -7-, es disipado en virtud de la corriente de aire que, por convección, atraviesa la caja -1- del espejo, penetrando por unas rendijas -12- previstas en la parte inferior de la misma y saliendo el aire caliente por una abertura -11-, dispuesta en la parte superior de dicha caja.-

80

El haz luminoso, producido por la lámpara eléctrica -7-, es proyectado contra la cara de la persona que se mira en él, a través de la mirilla circular -10-, reflejando perfectamente, en la concavidad del espejo, la imagen ampliada de la persona, que recibe el haz luminoso lanzado a través del propio espejo.-

85

El circuito de alimentación de la lámpara -7- está constituido por un conductor flexible bifilar -15-, que antes de pasar

82378

20 JUL.



90 a alimentar la lámpara, conecta un enchufe -13-, para poder introducir en él, la clavija correspondiente de la máquina eléctrica de afeitar, estando controlado el circuito de encendido de la lámpara, por medio de un interruptor-pulsador -14-, dispuesto en la parte circular de la caja que forma el armazón del espejo.-

95 Las características especiales del espejo amplificador, dotado de autoiluminación, que se patenta, estriba en que se han previsto medios para evitar la rotura del espejo y para disipar el calor producido por el foco eléctrico dispuesto en el interior del mismo.-

100 Se sobreentiende que podrán fabricarse espejos del tipo descrito, variando su forma, dimensiones, clases de material, disposición y arreglo de las partes integrantes, siempre que no se desvirtue la condición esencial, que estriba en dotar al espejo de un sistema de refrigeración del foco luminoso dispuesto en su dorso, cuyos rayos se reflejan en sentido perpendicular al plano del espejo y directamente contra la cara de la persona que se mira en el mismo, quedando protegido el cristal óptico, mediante arandelas elásticas, que evitan su rotura.-

105 El Modelo de Utilidad por: "ESPEJO DOTADO DE MEDIOS DE AUTOILUMINACION, PARA FACILITAR EL AFEITADO", cuyo privilegio de explotación en España y sus Posesiones, se solicita por un período de 20 años, deberá recaer sobre las particularidades, que se concretan en las siguientes,

R E I V I N D I C A C I O N E S

115 1ª.- "ESPEJO DOTADO DE MEDIOS DE AUTOILUMINACION, PARA FACILITAR EL AFEITADO", caracterizado por el hecho de que en el interior de la caja circular que forma el armazón del espejo, que es del tipo constituido por un cristal óptico, ligeramente cóncavo, en cuyo dorso se halla adosado un foco de luz, cuyo haz luminoso atraviesa una mirilla circular, no azogada, practicada en el es-

82378



pejo, se han previsto unas aberturas de ventilación, practica-  
das en posición enfrentada y situadas, preferentemente, en la  
parte superior e inferior de la citada caja, las cuales esta-  
blecen una corriente de aire que refrigera la lámpara eléctrica,  
disipando el calor producido por su incandescencia.-

2ª.- "ESPEJO DOTADO DE MEDIOS DE AUTOILLUMINACION, PARA FACILITAR  
EL AFEITADO", según la 1ª reivindicación, caracterizado por el  
hecho de que el cristal óptico, que constituye el espejo autoilu-  
minado, va acoplado a la caja circular que forma su armazón, me-  
diante un marco que lo sujeta por su borde, con interposición de  
unas arandelas elásticas, que evitan la rotura, por vibraciones  
o golpes.-

3ª.- "ESPEJO DOTADO DE MEDIOS DE AUTOILLUMINACION, PARA FACILITAR  
EL AFEITADO. Tal como se ha descrito y demostrado en los dibujos  
adjuntos.-

Consta de cinco hojas foliadas y mecanografiadas por una  
sola cara.-

Barcelona a 20 de Julio de 1.960.-

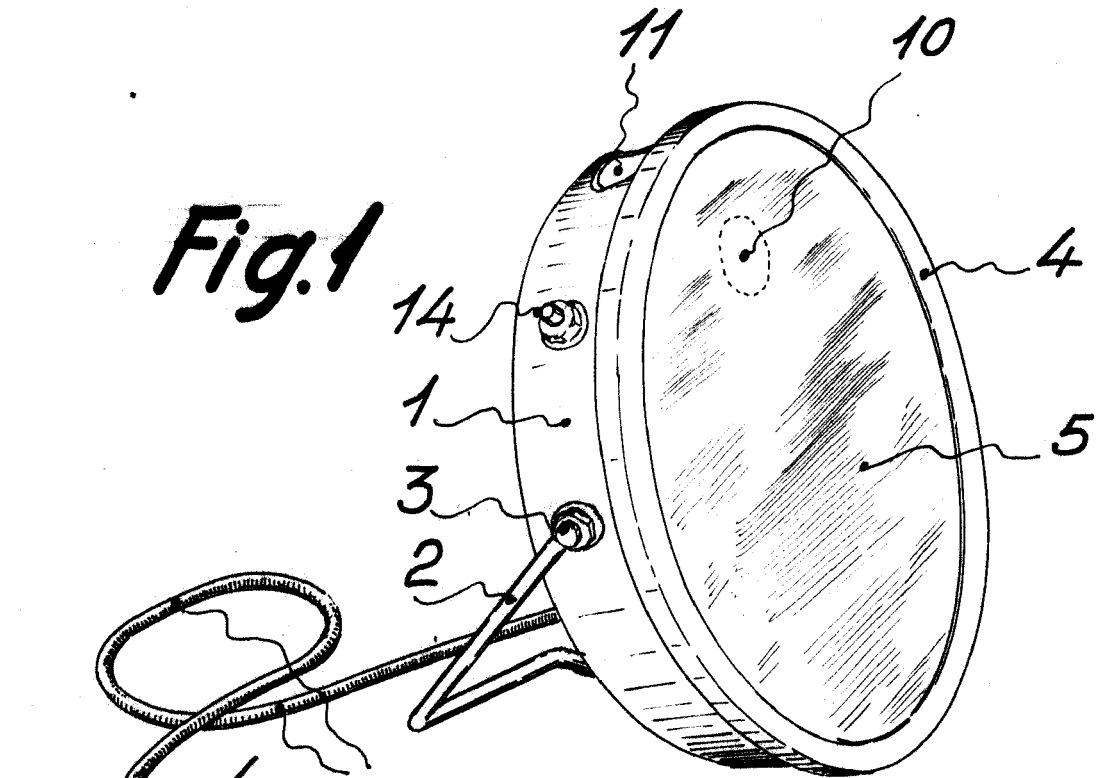
P. A. de Don Pedro Gausa Raspall.-

JUAN B. RENTER RIDAURA



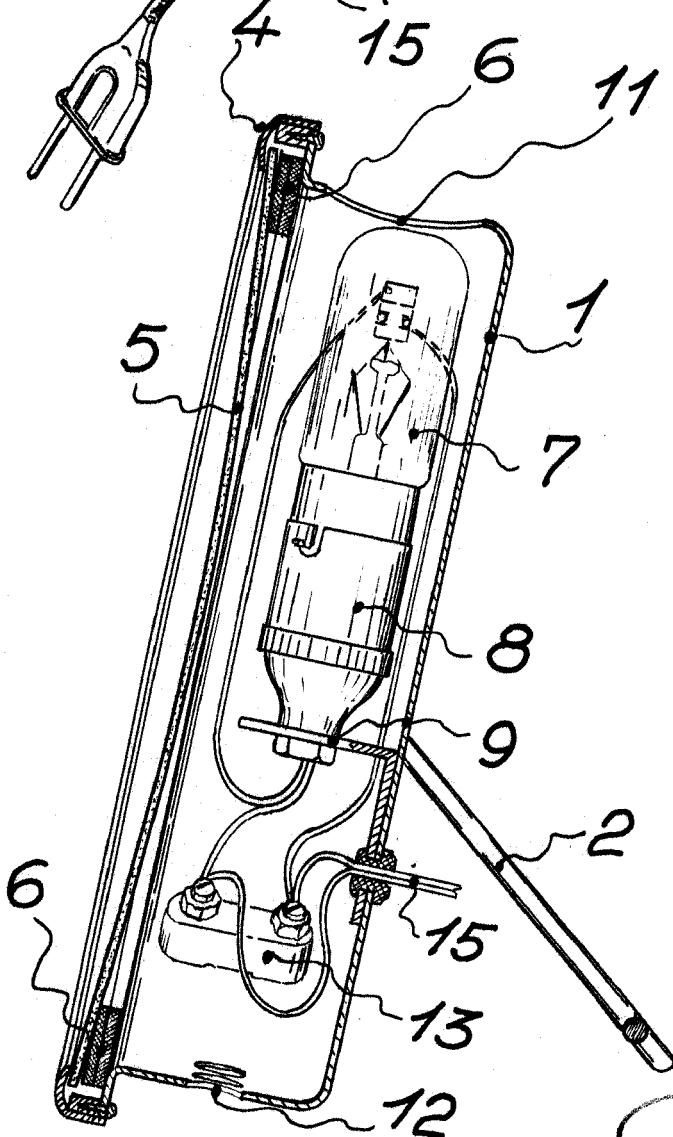
20

Fig.1



82378

Fig.2



Escala variable

Barcelona 20 Julio de 1960

P.A.

Juan B. Renter Ridauro