



25 J

82376

MODELO DE UTILIDAD

por 20 años

por "UN CAJON PERFECCIONADO", a favor de D<sup>a</sup> Leonor Martorell Anguera, de nacionalidad española, domiciliada en Barcelona, Mallorca, 188.

=====

MEMORIA DESCRIPTIVA

Este Modelo de utilidad se refiere a un cajón perfeccionado aplicable especialmente a usos comerciales e industrial, permitiendo el almacenaje y clasificación de variados tipos de piezas en establecimientos, talleres, almacenes y análogos.

Este cajón consiste en una sola pieza, prismática abierta por su cara superior, en la que se han dispuesto múltiples ranuras en las partes internas de las caras laterales, permitiendo la inserción de tabiquillos

82376

25 JUN



separadores según una gran diversidad de formas, para que puedan ser utilizados los compartimientos resultantes para la clasificación de las piezas a almacenar.

5. Este cajón lleva asimismo dispuesto un tirador en forma de diedro recto en su parte delantera y un dispositivo muy simple para la inserción de rótulos. Asimismo, posee unos nervios en su parte inferior, para guía de su deslizamiento y unas expansiones laminares en la pared de fondo, para tope en la extracción del cajón de la estantería.
- 10.

Este cajón puede ser realizado en material transparente, permitiendo una localización más rápida de las piezas almacenadas.

15. Para su mejor comprensión, se adjuntan, a título de ejemplo, unos dibujos representativos de un cajón realizado de acuerdo con el presente Modelo.

20. La figura 1 es una vista en perspectiva del cajón, la figura 2 es una sección transversal del mismo, la figura 3 una vista superior parcial y la figura 4 una vista representativa de las distintas compartimentaciones que se pueden conseguir en el cajón.

25. Según tales dibujos, este Modelo consiste esencialmente en un cajón -1-, de una sola pieza de forma prismática abierta por su parte superior, en el que están dispuestas unas ranuras -2- en la parte interna de sus caras laterales, al objeto de poder colocar en ellas los tabiquillos longitudinales -3- y transversales -4- , que pueden estar dotados de escotaduras -5- y -6-, para su colocación simultánea. También pueden ser colocados en el interior del cajón -1-, los depósitos prismáticos abiertos -7-, todo ello a efectos de la división del mismo en compartimientos.
- 30.



El cajón -1- posee asimismo unos nervios inferiores -8-, para guía de su deslizamiento, así como unos salientes laminares -9- en la pared de fondo -10-, para actuar de tope en la extracción del cajón de la estantería.

5.

Formando igualmente una pieza con el cajón -1-, existe un tirador delantero -11- en forma de diedro recto y un dispositivo -12- para la inserción de las etiquetas.

Según se representa en la figura 4, son posibles múltiples combinaciones con los tabiquillos -3- y -4-, siendo los casos -14-, -15-, -16-, -17- y -18-, representativos del uso simultáneo de los tabiquillos longitudinales y transversales y los -13- y -19-, -20-, -21-, -22-, -23-, -24-, -25- y -26-, casos en los que se usan solamente los de un tipo.

15.

Todo cuanto no afecte, altere, cambie o modifique la esencia del cajón perfeccionado anteriormente descrito, será variable a los efectos del presente Modelo.

N O T A.

20. Se reivindica como objeto de este registro por Modelo de utilidad:

1.- Un cajón perfeccionado, caracterizado esencialmente por consistir en una sola pieza prismática abierta, que posee en la parte interna de sus paredes laterales, múltiples ranuras en las que se pueden introducir tabiquillos longitudinales y transversales a efectos de división en departamentos, cuyos tabiquillos pueden llevar unas escotaduras para posibilitar su uso simultáneo, poseyendo asimismo dicho cajón, unos nervios inferiores de guía y unas expansiones posteriores susceptibles de actuar de topes, así como un tirador delantero en forma de diedro

25.

30.

25 JU



recto dirigido hacia abajo.

376

Sean cuales fueren las circunstancias que concurran en la esencialidad del Modelo definido en la anterior reivindicación, cuyo objeto es:

5. 2.- "UN CAJON PERFECCIONADO".

Consta la presente memoria de cuatro hojas foliadas, mecanografiadas por una sola cara y del dibujo adjunto.

10. Barcelona, veinticinco de junio de mil novecientos sesenta.

P.A. de D<sup>a</sup> Leonor Martorell Anguera,

L. DURAN CORRETJER  
P. P.

jc.

20376

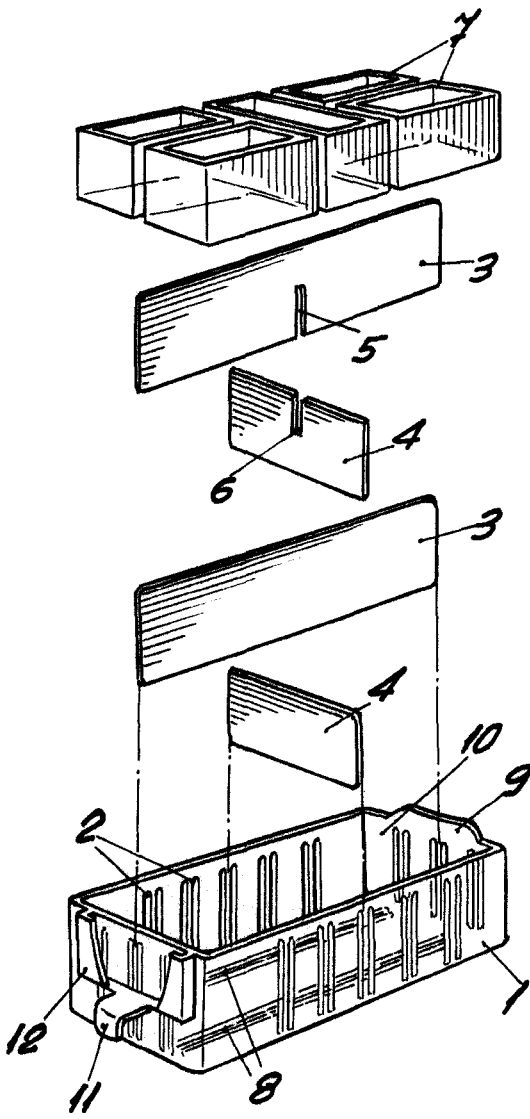


Fig. 1

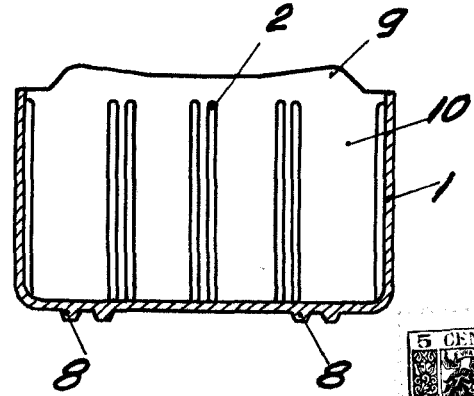


Fig. 2

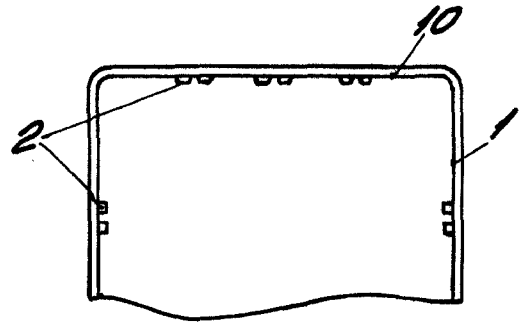


Fig. 3

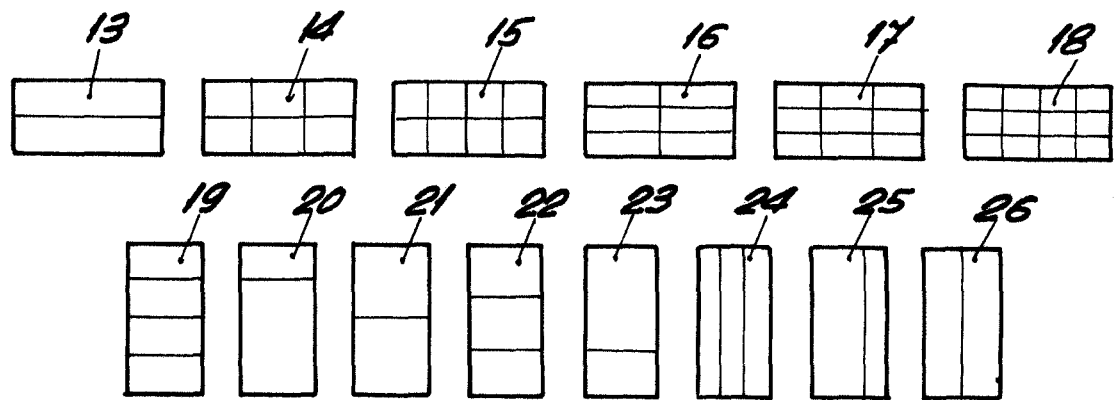


Fig. 4  
 BARCELONA, 25 JUNIO DE 1960  
 L. DUPAN  
 P.P.