

25 J



Nº 82375

82375

MODELO DE UTILIDAD

por 20 años

por "UN CAJON PERFECCIONADO, CON SU CORRESPONDIENTE ESTANTERIA", a favor de D^a Leonor Martorell Anguera, de nacionalidad española, domiciliada en Barcelona, Mallorca, 188.

=====

MEMORIA DESCRIPTIVA

En este Modelo de utilidad se describe un cajón perfeccionado, con su correspondiente estantería, que es aplicable a toda clase de usos y más particularmente al almacenaje de piezas de taller, ya se trate de herramientas de trabajo o bien piezas de montaje del tipo de tornillería, arandelas, racores y análogos. Una importante ventaja de este cajón estriba en su simplicidad cons-



82375

- tructiva, ya que está constituido por una sola pieza en la que queda determinado un tirador delantero y un dispositivo para la inserción de etiquetas poseyendo asimismo unos nervios longitudinales inferiores que actúan como guías en su deslizamiento. Asimismo este cajón posee en su pared posterior, unos salientes laminares que actúan de tope en su recorrido de extracción de la estantería, facilitando el manejo del cajón y posibilitando una mayor rapidez en la extracción de piezas.
- 5.
10. Una importante ventaja estriba, asimismo, en que este cajón puede ser realizado en un material transparente, facilitando notablemente la labor de localización del contenido del mismo.
15. En el interior de este cajón pueden ser adaptados múltiples depósitos prismáticos abiertos por su parte superior, que determinan la división del cajón en compartimientos para la mejor clasificación de los artículos almacenados.
20. Para su mejor comprensión, se adjuntan, a título de ejemplo, unos dibujos representativos de un cajón realizado de acuerdo con el presente modelo.
25. La figura 1 es una vista en perspectiva del cajón, la figura 2 representa al mismo montado en una estantería y la figura 3 es una sección transversal del cajón.
30. Según tales dibujos, este Modelo consiste esencialmente en un cajón -1-, de forma prismática y abierto por su cara superior, realizado en una sola pieza y pudiendo ser ejecutado en material transparente, en el que se determina un tirador delantero -2- en forma de diedro recto dirigido hacia abajo y un dispositivo -3-



82375

para la inserción de etiquetas o rótulos. Dicho cajón posee en su parte inferior, unos nervios de guía -4-, longitudinales, que pueden ejercer la función de guía en el deslizamiento del cajón. Asimismo, este queda dotado de

5. unos salientes laminares -5-, en su pared de fondo -6-, actuando de tope para la extracción del cajón de la estantería -7-, facilitando el manejo del mismo.

El cajón -1-, puede recibir en su interior varios depósitos prismáticos -8-, figura 1, abiertos por

10. su parte superior, que pueden dividir al cajón en varios compartimientos con objeto de facilitar la clasificación de las piezas almacenadas.

Todo cuanto no afecte, altere, cambie o modifique la esencia del cajón anteriormente descrito, será

15. variable a los efectos del presente Modelo.

N O T A.

Se reivindica como objeto de este registro por Modelo de utilidad:

1.- Un cajón perfeccionado, con su correspondiente estantería, caracterizado por consistir en una sola pieza

20. prismática abierta por su parte superior, en la que está determinado un tirador delantero en forma de diedro recto dirigido hacia abajo y un dispositivo para la inserción de etiquetas, poseyendo, asimismo, unos nervios guía longitudinales en su parte inferior y unos salientes laminares en la pared de fondo, pudiendo actuar como topes en

25. la extracción del cajón de la estantería.

El cajón puede recibir en su interior, múltiples depósitos prismáticos abiertos, susceptibles de

30. dividir al mismo en compartimientos para la clasificación de las piezas.

25 J



- 4 -

82375

Sean cuales fueren las circunstancias que concurren en la esencialidad del Modelo definido en la anterior reivindicación, cuyo objeto es:

2.- "UN CAJON PERFECCIONADO, CON SU CORRESPONDIENTE ESTANTERIA".

5.

Consta la presente memoria de cuatro hojas foliadas, mecanografiadas por una sola cara y del dibujo adjunto.

Barcelona, veinticinco de junio de mil novecientos sesenta.

10.

P.A. de D^a Leonor Martorell Anguera,

L. DURAN CORRETJER
P. P.

jo.

25 JUN



82375

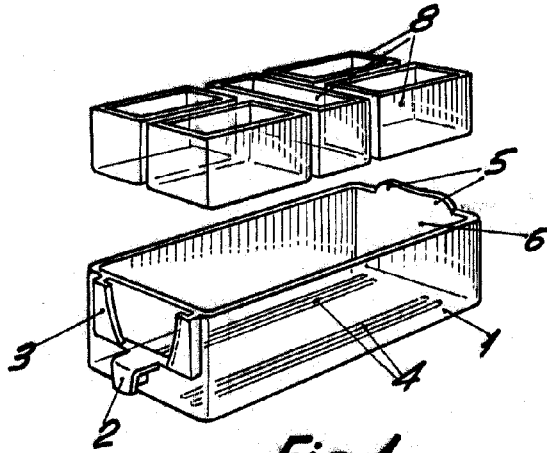


Fig. 1

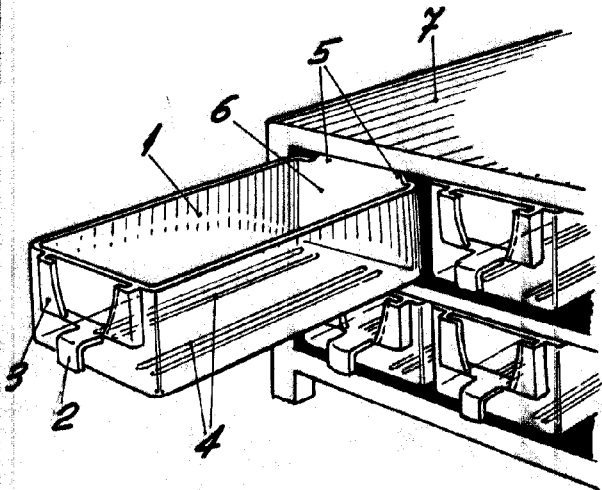


Fig. 2

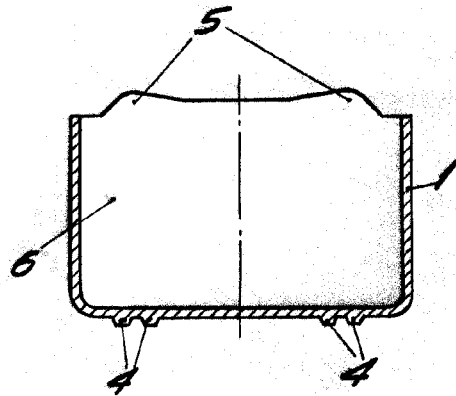


Fig. 3

BARCELONA, 25 JUNIO DE 1960

L. DURAN

P.P.

ESCALA VARIABLE