



15 JUL

82363

M O D E L O
D E
U T I L I D A D

a favor de Doña Marcelina BADÍA ALSINA, de nacionalidad española, residente en Barcelona, calle Tallers, 35, pral. 2ª, por "DISPOSITIVO PARA LA CONFECCIÓN DE LABORES DE PUNTO"

- . -

MEMORIA DESCRIPTIVA

La presente invención se refiere a un dispositivo para la confección de labores de punto, mediante el uso del ganchillo.

5. Las labores efectuadas con el ganchillo son sumamente vistosas y tienen numerosas aplicaciones para adornos de vestidos y de lencería, mantelería, etc. No obstante la labor de ganchillo es muy lenta y no resulta práctica.

10. Mediante el dispositivo objeto de la invención es posible efectuar labores de ganchillo con mayor rapidez que la usual, siendo sumamente sencillo su manejo.

15 J

82303



5. Dicho dispositivo está constituido por dos varillas paralelas, montadas fácilmente amovibles en un armazón constituido por dos tiras rígidas, asimismo paralelas y dotadas de una sucesión de orificios enfrentados, a los que atraviesan los extremos de aquellas varillas, debidamente sujetas mediante tuercas de accionamiento manual.

10. Para la mejor comprensión de cuanto queda descrito, se acompaña un dibujo en el que, tan sólo a título de ejemplo se representa un caso práctico de realización del objeto de la invención.

En dicho dibujo, la figura 1 es una vista en perspectiva del dispositivo en posición de uso, mientras que la figura 2 corresponde a una vista en perspectiva del despiece del propio dispositivo.

15. El dispositivo descrito está constituido en el aludido dibujo por dos varillas -1- 2 - paralelas, de extremos -3-4- fileteados. Dichos extremos se introducen a través de unos orificios -5- y -6- de que están dotadas unas tiras rígidas -7- y -8-, asimismo paralelas y que constituyen un a modo de armazón. La retención de las varillas -1- y -2- en las citadas tiras, se efectúa mediante unas tuercas -9- y -10- roscadas en aquellos extremos -3- y -4-.

20. La separación de las varillas -1-2- puede graduarse a voluntad, pues basta retenerlas en orificios -5-6- más o menos distantes.

25. El uso del dispositivo descrito es muy sencillo, Una vez armado el conjunto (figura 1), se arrolla alrededor de las varillas -1-2-, el hilo que se desee trabajar, ha-



15

82363

ciendo girar el dispositivo en cuestión. Cada media vuelta, se efectúa un punto de ganchillo que dé consistencia a la labor. De esta forma se consigue una tira homogénea cuya anchura depende de la separación de las varillas -1-2-.

5. Mediante la unión de varias tiras, combinándolas de forma adecuada, se obtiene la labor definitiva que puede ser de diversos tipos: visillos, cortinas, lencería, juegos de té, puntillas, adornos para vestidos y para el hogar, etc.

10. El dispositivo permite asimismo emplear cualquier clase de hilo, adoptando siempre el más adecuado al tipo de labor.

15. La rapidez de confección mediante este dispositivo es notoria, ya que con una sola tira, se obtiene una cantidad de labor equivalente a un sinnúmero de pasadas usando el ganchillo del modo corriente.

20. Serán independientes del objeto de la invención, los materiales empleados en la construcción de los distintos elementos que la integran, formas y dimensiones de los mismos y cuantos detalles accesorios puedan presentarse, siempre y cuando no afecten a su esencialidad.

- . -

N O T A

Se reivindica como objeto del presente modelo de utilidad:

1. Dispositivo para la confección de labores de



82363

punto, que está constituido esencialmente por dos varillas paralelas, montadas fácilmente amovibles en un armazón rígido que las mantiene equidistanciadas y permite variar a voluntad la separación entre dichas varillas.

2. Dispositivo para la confección de labores de punto según la reivindicación anterior, que se caracteriza por el hecho de que las dos varillas poseen sus extremos fileteados, los cuales se introducen en una sucesión de taladros de que están dotadas dos tiras rígidas, asimismo paralelas, quedando las varillas retenidas mediante tuercas de accionamiento manual roscadas en sus extremos.

3. Dispositivo para la confección de labores de punto.

La presente memoria descriptiva consta de cuatro hojas foliadas, escritas a máquina a una sola cara,

Barcelona, a 15 de julio de 1960.

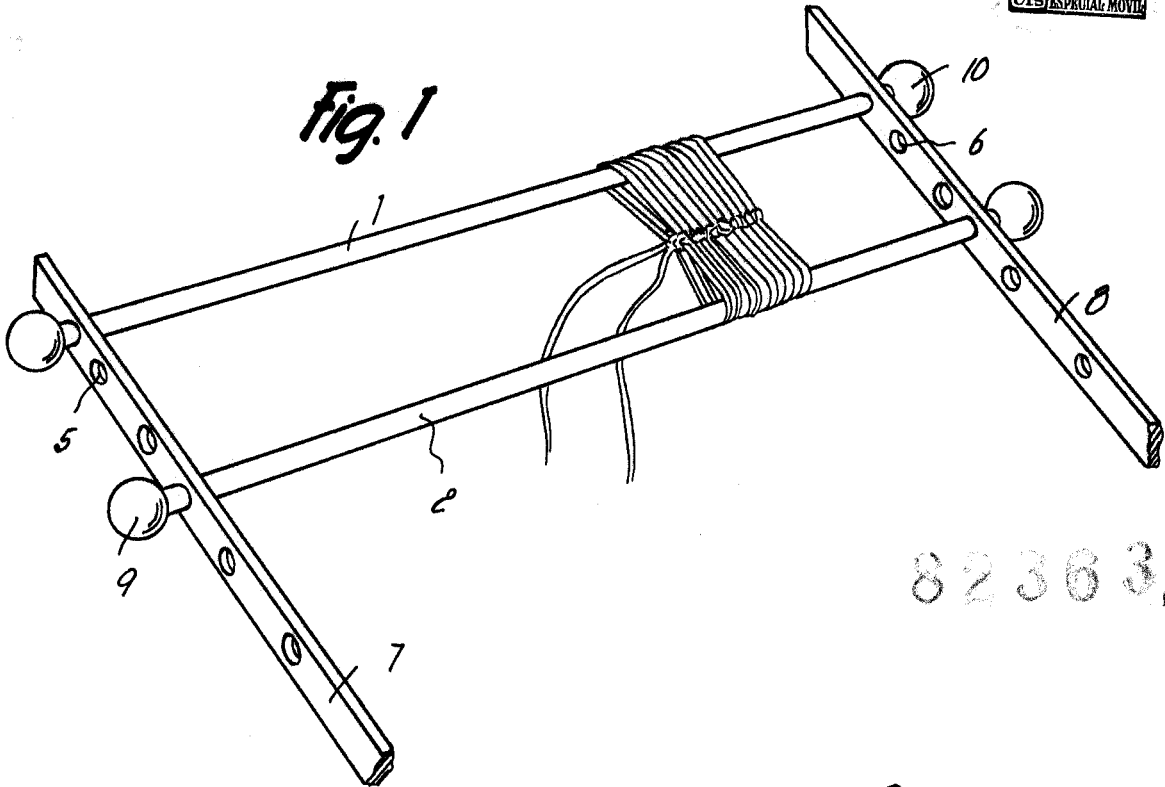
Marcelina BADÍA ALSINA

p.a.



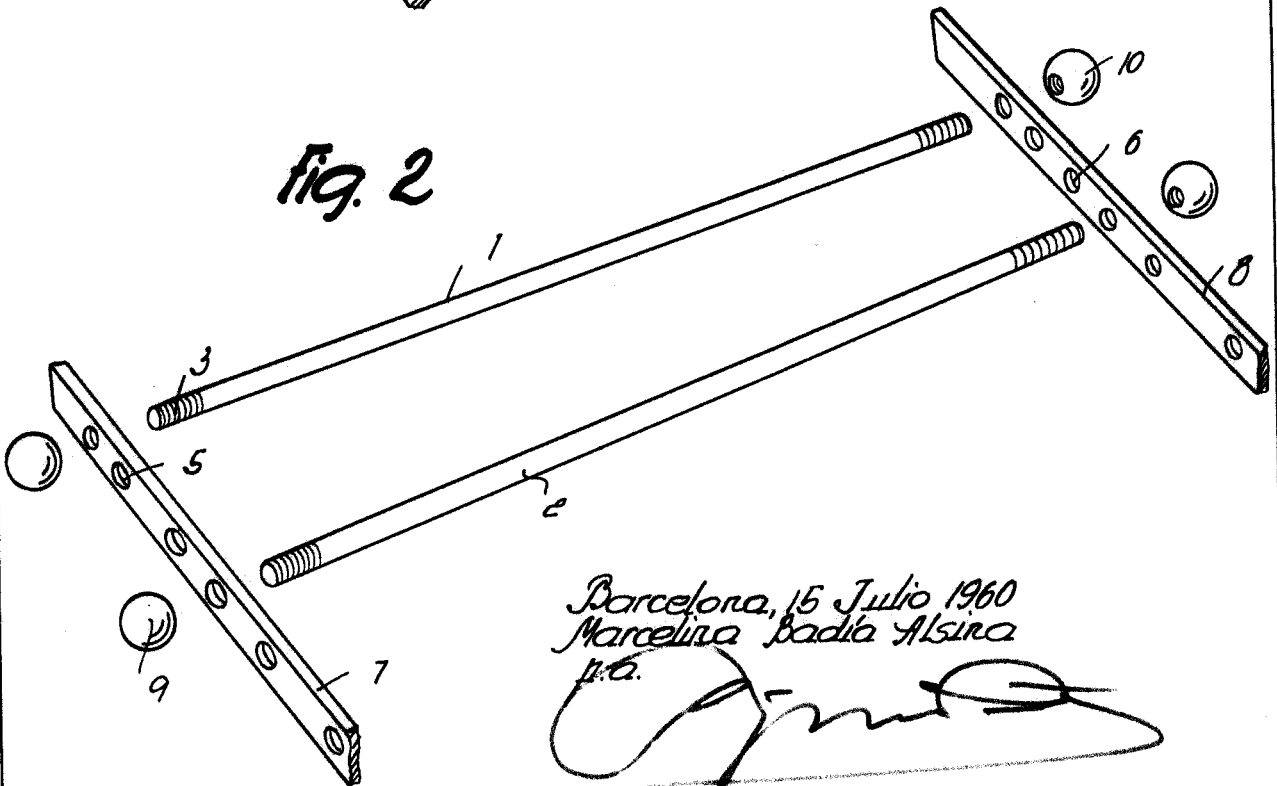
15 JUL

Fig. 1



82363

Fig. 2



Barcelona, 15 Julio 1960
Marcelina Badia Alsina
i.a.

5782