

19 OCT. 1960

P.- 19.456



82358
REHECHA I

MEMORIA DESCRIPTIVA

que se presenta para unir a la solicitud

de

M O D E L O D E U T I L I D A D

formulada el 22 de Marzo de 1.960, con el Núm. 82.358

en

E S P A Ñ A

por VEINTE años

a nombre de AKTIEBOLAGET BAHCO, entidad sueca, establecida
en Klara N. Kyrkogata 31, Estocolmo, Suecia, por:

"UN DISPOSITIVO DE COCINA"

=====

El presente invento se refiere a una mejora en utensilios de cocción del tipo que tienen un soporte para el recipiente de cocción, sobre el que se coloca un recipiente de cocción al usarse el utensilio.

5 Ya ha sido sugerido, en los utensilios de cocción - que queman un combustible líquido o gaseoso, por ejemplo queroseno o gas licuado de hidrocarburos, forman el soporte del recipiente de cocción como un anillo de apoyo sopor-



tado por varias patas que pueden desmontarse del utensilio de cocción.

5 Dicha construcción es ventajosa, en la mayoría de los casos, en relación con los utensilios de cocción. En el caso en que se desee emplear el aparato para varios fines, por ejemplo para fines de alumbrado, es deseable sin embargo, que pueda quitarse no solamente el soporte del recipiente de cocción, sino que también es importante que puedan quitarse la cubeta para salpicaduras y la pantalla de radiación que usualmente se proveen en los utensilios de cocción.

10

De acuerdo con el presente invento se logra esto construyendo un utensilio de cocción del tipo a que se hace referencia de modo que el soporte del recipiente de cocción lleve una cubeta para salpicaduras que rodea al quemador del utensilio de cocción, llevando dicha cubeta para salpicaduras una pantalla de radiación, colocada entre la cubeta para salpicaduras y el depósito de combustible del utensilio.

15

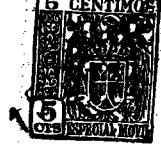
En los dibujos:

20 La figura 1 muestra una realización de utensilio de cocción con un soporte para el recipiente de cocción, montado en posición operante, y

La figura 2 muestra al soporte del recipiente de cocción solo.

25 Con referencia a los dibujos, el número 1 designa el depósito de combustible que se apoya sobre las patas 2 unidas rígidamente al mismo. 3 es el apoyo anular para el recipiente de cocción que lleva una cubeta 4 para salpicaduras y una pantalla de radiación 5 colocada por debajo de la cubeta para salpicaduras y que sirve para apartar el ca-

30



lor que provenga del quemador 6. El apoyo anular 3 está soportado por las patas 7. que, cuando se usa el apoyo, descansan sobre una superficie de asiento 8 en las patas 2 del depósito. Como se muestra en el dibujo, las patas 2 están
5 formadas de placas dobladas dos veces, en cuyas partes superiores de placa 9 han sido provistas las ranuras 10, a través de las cuales se introducen las patas 7 del soporte 3 del recipiente de cocción de modo que las extremidades inferiores de las patas 7 descansan sobre las partes de placa
10 de las patas 2 del depósito que forman la superficie de asiento.

- N O T A -

15

Los puntos que como característica de novedad se representan en España para que sean objeto de este Modelo de Utilidad por VEINTE años, son los siguientes:

12. - Un dispositivo de cocina que quema un combustible gaseoso o líquido y que tiene un apoyo, para un recipiente de cocción, soportado por patas desmontables del utensilio de cocción, caracterizado por el hecho que el apoyo para recipiente de cocción lleva una cubeta de salpicaduras que rodea al quemador del utensilio de cocción, llevando dicha cubeta de salpicaduras una pantalla de radiación situada
20 entre la cubeta de salpicaduras y el depósito de combustible del utensilio.

25

22. - Un dispositivo de cocina.

30

Tal y como se ha descrito en la Memoria que antecede, representado en los dibujos que se acompañan y con los fines



que se han especificado.

82358

Esta Memoria consta de cuatro hojas escritas a máquina por una sola de sus caras.

Madrid, 19 OCT. 1960

P. A.

Alberto de Eizabara
[Handwritten signature]

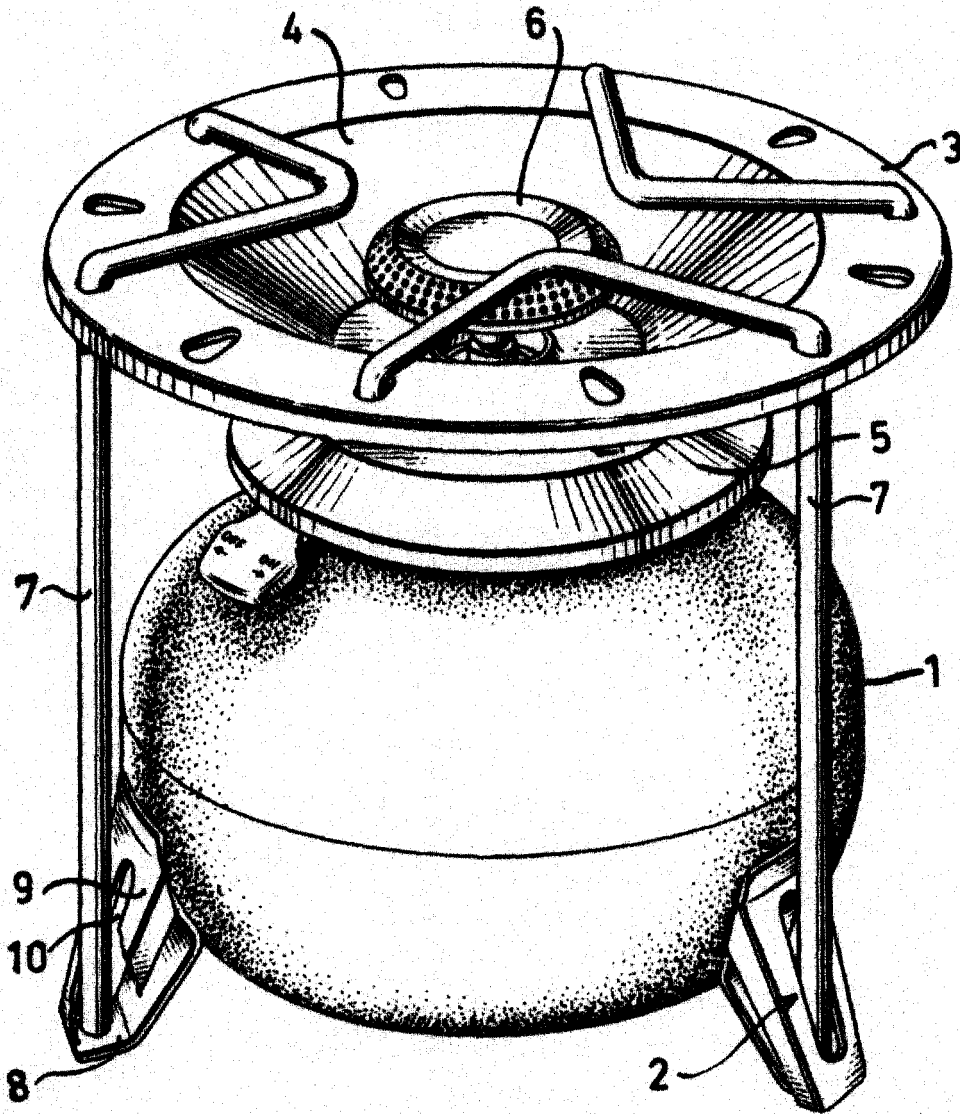
5

MIG = *ha*



Fig. 1

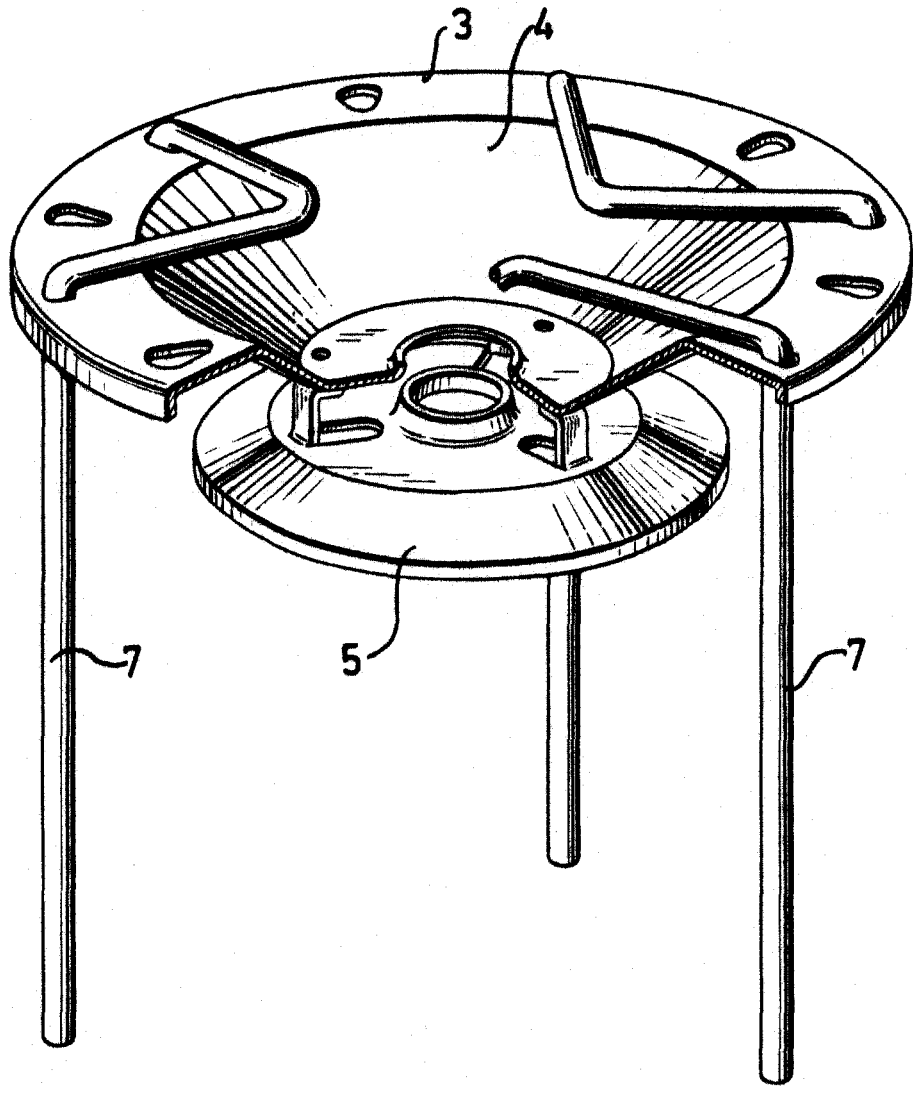
1 82358



Alberto de Elzaburo
Inventor



Fig 2



Aut