



Nº 82354

PATENTE

DE

82354

REGISTRO DE MODELO DE UTILIDAD

por "Un mecanismo de accionado por mando único de las tablillas giratorias de las persianas de varias hojas" - - -

a favor de Don Juan CALAFELL MOLINER, de nacionalidad española, domiciliado en TARRASA, calle Aviño, nº 71.

- - - - -

MEMORIA DESCRIPTIVA

La presente memoria descriptiva se refiere a una patente de registro de modelo de utilidad cuyo objeto está constituido por un mecanismo aplicable a las persianas de tablillas montadas giratorias en bastidores que constituyen con ellas
5 hojas articuladas por abisagrado, entre sí y en las jambas de los vanos a que se apliquen, de manera que pueda producirse en simultaneidad desde el interior de las habitaciones sin necesidad de abrir, los vanos, un cambio de posición de tales tablillas mediante un mando único.

10 Está constituido esencialmente el mecanismo objeto de la patente por una barra transversal levemente giratoria situada en la parte superior de la persiana a la cual están fijados, espaciados de modo que quedan frente a unos vástagos situados sendamente en los marcos constituyentes de cada
15 hoja, unos órganos en proyectura capaces de variar angularmente de posición respecto a tales vástagos de modo que sean



capaces de empujarlos, simultáneamente produciendo el cambio también simultáneo de posición de todas las tablillas relacionadas entre sí en conjunto en cada hoja por una varilla verticales.

5 La barra transversal superior del mecanismo es accionable en su limitado giro por una palanca fijada a un extremo de la misma de modo que pueda hacerla girar al ser la propia palanca accionada por medio de un tirante tendido verticalmente en correspondencia con una de las jambas del vano a que la
10 persiana se aplique.

Un resorte antagónico del peso de las tablillas y de las barras verticales que las relaciona entre sí, hace fácil el accionado de la barra superior y en consecuencia del mecanismo general.

15 La descripción de un caso de ejecución práctica de la parte alta de una persiana dotada del mecanismo que constituye el modelo de utilidad permitirá hacerse perfecto cargo de cual es la constitución esencial del mismo, así como de la manera que el mismo funciona para producir la abertura simultánea de las tablillas de la propia persiana.
20

La figura 1 del dibujo es una vista en perspectiva de la parte alta de la persiana con el mecanismo objeto de la patente adicionado a la misma representado en una forma convencional que facilita su función de ejemplo.

25 Como puede verse perfectamente en el dibujo, la barra 1, montada giratoria en relación con el dintel del vano que deba cerrar la persiana tiene fijados tantos órganos con aleta 2 como hojas tenga el conjunto, situados frente a los vástago-



82354

gos 3 dispuestos en uno de los montantes de tales hojas en la forma representada en detalle en la figura 2.

La barra 1 está provista junto a un extremo de un apéndice 4 relacionado con un tirante de accionado 5 constituido en el interior del local a que corresponda la persiana por una cinta 6 pasada por un sujetador 7.

Cada uno de los vástagos 3 relacionado con la correspondiente aleta 2 está sometido a la acción de un resorte embebido con él en uno de los montantes del marco 8 de la hoja a que corresponda y tiene articulada al mismo en 9 una pieza 10 relacionada con las tablillas 11 de la persiana y con un montante móvil 12 que hace que se muevan todas ellas simultáneamente en concordancia de inclinación. Los órganos con aletas 2 son deslizables a lo largo de la barra 1 para poder situarlos debidamente respecto a las cabezas de los vástagos 3 presentando unos tornillos 12 que permiten fijarlos en la posición que se les haya hecho tomar.

Se comprende perfectamente la ventaja que representa que actuando tan solo sobre el tirante 5 desde el interior del local a que corresponda la persiana pueda graduarse la inclinación simultánea de todas sus tablillas.

Podrán ser variables sin que se altere la esencialidad del modelo de utilidad las formas y las dimensiones que se den a las persianas que se fabriquen provistas del mecanismo que tal modelo constituye, así como el número de hojas articuladas de que se compongan y el de tablillas que cada una de tales hojas presente.

También podrán variar la madera y otros materiales que



82354

se empleen en la fabricación de las distintas partes de cada persiana, los medios manuales y mecánicos empleados para fabricarlas los acabados que se den a las mismas y cuantas otras circunstancias puedan concurrir en la fabricación y en la utilización de tales persianas siempre que no sean determinantes de sensible alteración de la esencialidad del modelo por ser de carácter secundario accidental o accesorio respecto a la misma.

N O T A

Por la patente de registro de modelo de utilidad a que se refiere la presente memoria descriptiva se REIVINDICA la propiedad y la explotación exclusiva de:

1.- Un mecanismo de accionado por mando único de las tablillas giratorias de las persianas de varias hojas, esencialmente constituido por una barra transversal levemente giratoria situada en la parte superior de la persiana, a la cual están fijados, espaciados de modo que queden frente a unos vástagos situados sendamente en los marcos constituyentes de cada hoja, unos órganos en proyectura capaces de variar angularmente de posición respecto a tales vástagos de modo que sean capaces de empujarlos simultáneamente produciendo el cambio también simultáneo de posición de todas las tablillas, relacionadas entre sí en conjunto en cada hoja por una varilla vertical.

2.- Un mecanismo de accionado por mando único de las tablillas giratorias de las persianas de variar hojas, tal como el especificado en 1, caracterizado por el hecho de emplear en el mismo un resorte antagónico del peso de las



- 5 -

82354

tablillas y de las barras verticales que las relaciona entre sí, haciendo fácil el accionado de la barra superior y en consecuencia del mecanismo general.

3.- "Un mecanismo de accionado por mando único de las tablillas giratorias de las persianas de varias hojas".

Consta la presente memoria de cinco hojas foliadas, escritas por una sola cara.

Barcelona, 15 de Enero de 1960.

P. p. de Don Juan CALAFELL MOLINER,



FIG.1

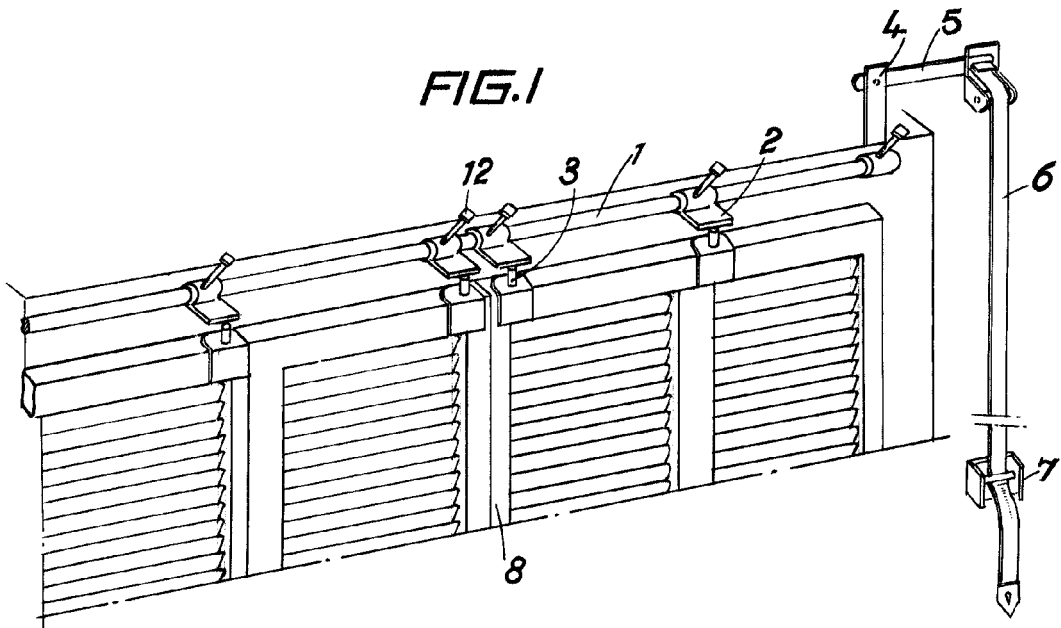
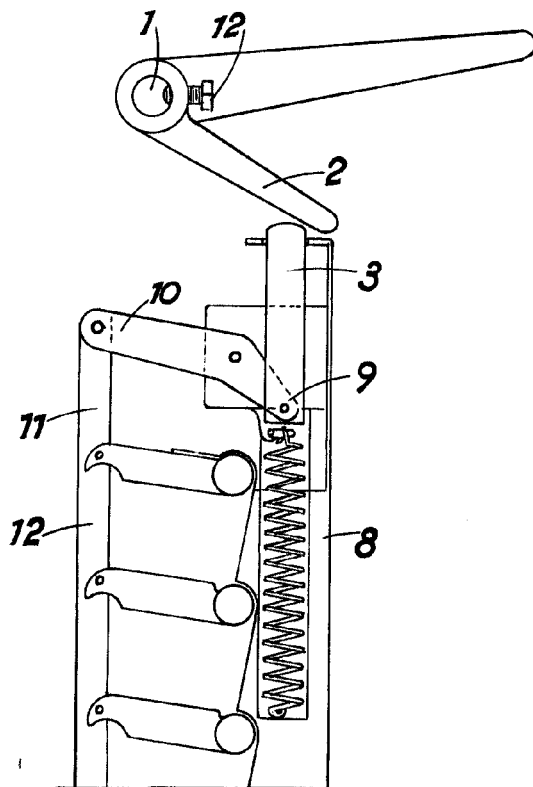


FIG.2



ESTADO DE ESPAÑA
Pat. No. 55.916 1960