



№. 82347

82347

- 1 -

MEMORIA DESCRIPTIVA

que se acompaña

a la solicitud de

un MODELO DE UTILIDAD, por veinte años en España, a favor de DON RAMON LOZANO ASENSIO y DON ROGELIO BOTELLA PERAL, domiciliados en ALICANTE, Maestro Alonso, 126.

por:

"UNA CUNA PLEGABLE PERFECCIONADA"

-o-o-o-o-o-o-o-



5 El presente registro de Modelo de Utilidad concierne como su enunciado indica, una cuna plegable perfeccionada y particularmente del tipo moises, de acuerdo con la descripción detallada que de la misma se realiza, debiendo interpretarse siempre este concepto en su más amplio sentido y nunca en limitativo.

10 Para mejor comprensión de este objeto, se adjunta a la presente Memoria Descriptiva, unos planos en la que a título de ejemplo se representan todas y cada una de las partes que lo forman y relación que guardan entre sí.

En dichos dibujos, se aprecian las siguientes referencias:

HOJA PRIMERA: En la misma tenemos:

15 FIGURA PRIMERA.- Esta representa una vista lateral esquematizada, de la cuna o moisés, cuyo registro se preconiza.

En la misma tenemos:

20 1.- Corresponde al bastidor superior de que está dotada la cuna, constituido por una pletina laminada de configuración ovalada.

25 2.- Varilla fijada en una sección tubular prevista en un lateral del bastidor -1-, cuya varilla establecida en dos planos direccionales diferentes que forman un ángulo recto, tiene por finalidad la sujeción de una gasa o tejido conveniente de protección del niño, en lo que se refiere a defensa contra insecto, polvo o similares.

30 3.- Bisagra tope acondicionada en el sistema de plegado de la estructura, según la dirección que indican las flechas representadas en esta figura.

4.- Eje central de giro determinado en la parte media



cruzada de los puntos de apoyo correspondientes y que es parte constitutiva del dispositivo de plegado y armado de este conjunto.

35 5.- Laterales formativos de los puntos de apoyo correspondientes, formados por dos pares respectivos de pletinas acodadas superiormente en su unión con el bastidor -1-, y que se cierran y abren por el punto articulado -4- citado anteriormente.

40 6.- Pletinas giratorias y plegables en dicho sentido de las flechas, cuya finalidad es establecer el medio de sujeción de la cesta o similar donde se aloja al niño.

45 Estas pletinas citadas -6-, están situadas en la parte inferior del bastidor -1-, unidas en el punto de articulación y montaje de las pletinas -5- y en una posición curvada, y ambos elementos simétricos con respecto al eje longitudinal del conjunto.

7.- Dispositivo de rodadura de la cuna, constituido por juegos de ruedas orientables, acondicionadas en la parte inferior de los puntos de apoyo -5-.

50 FIGURA SEGUNDA.- La misma muestra una vista frontal de dicha cuna.

En la misma tenemos:

- 1.- Bastidor.
- 2.- Soporte para el mosquitero.
- 55 3.- Punto de giro del bastidor -1-.
- 4.- Eje de plegamiento de las pletinas -5-.
- 5.- Pletinas referidas.
- 6.- Soporte del capazo o cesta.
- 7.- Sistema rodante.
- 60 8.- Tirante doble situado en un lateral de las pletinas



82347

nas -5- que las une y simultáneamente en la parte media del eje -4-.

FIGURA TERCERA.- Representa una vista en perspectiva del moises objeto de este registro.

65 En ella se aprecia con más detalles las referencias citadas 1 a 8 inclusive, las que no se considera precisa su repetición.

9.- Indica un tirante inferior, situado en la posición opuesta al doble tirante -8- y cuya misión es actuar de zona de refuerzo y resistencia en este punto, asegurando la invariabilidad del conjunto de pletinas -5-.

FIGURA CUARTA.- La misma representa una vista en planta de la cuna totalmente plegada.

75 Las referencias 1 a 9 ambas inclusive, por haber sido anteriormente descritas, resulta obvia su repetición.

Según se identifica en esta figura, la varilla del portamosquiteros, es desplazada totalmente de su acondicionamiento tubular.

80 El funcionamiento de esta cuna, es sencillo por demás, ya que por los medios de articulación mencionados, se permite plegar y desplegar esta estructura con suma facilidad.

La disposición de sus elementos crea un punto de gravedad central que reparte uniformemente el efecto gravitatorio.

85 Las ventajas que se derivan de su utilización, son fácilmente comprensibles, por su sencillez constructiva, de funcionamiento, gran resistencia, indeformable, reducido peso y volumen en sus fases de aplicación y plegado.

90 Este moisés podrá ser fabricado con los materiales convenientes y en las dimensiones más apropiadas.

82347



Hecha la descripción precedente, es preciso añadir que los detalles de realización de la idea expuesta, pueden variar, sin que por ello cambie la esencia de la invención que es la que se desprende de los párrafos que anteceden y se reivindica en la siguiente

95

N O T A

En resumen: El Modelo de Utilidad que se solicita, recaerá sobre las reivindicaciones siguientes:

1º.- UNA CUNA PLEGABLE PERFECCIONADA, caracterizada esencialmente por comprender un bastidor superior de forma oval y constituido por pletinas laminadas, que determinan el medio de fijación de la cesta del niño, estando montado este bastidor sobre dos pares de crucetas que forman los puntos de apoyo, comportando otras dos pletinas curvadas previstas inferiormente con respecto al bastidor y unidas a dicho marco en el mismo punto de coincidencia que los terminales superiores de las crucetas, y que determina el medio de contención de la cesta referida, presentando los puntos de apoyo en su parte inferior, unos juegos de ruedas orientables y el marco básico, lleva una sección tubular en la cual se acopla una varilla rígida angular que actúa de soporte de un mosquitero.

100

105

110

2º.- UNA CUNA PLEGABLE PERFECCIONADA, caracterizada esencialmente por comprender sendas varillas de refuerzo y que aseguran la invariabilidad de los puntos de apoyo citados, constituidas respectivamente por una sección rígida que une dos pares de pletinas opuestos por su parte inferior, en tanto que el otro refuerzo está formado por un doble tirante cuyo vértice se situa sobre el eje de giro de las crucetas.

115

120

3º.- UNA CUNA PLEGABLE PERFECCIONADA, caracterizada



32347

125 esencialmente por comprender puntos de articulación central de las crucetas constitutivas de la zona de sustentación, del marco con respecto a los terminales superiores de los apoyos y de las pletinas curvadas de contención del capazo que se sitúan en el mismo punto de coincidencia y un bisagra grado tope para el sistema de plegado, realizando dicho juego de articulación los desplazamientos precisos para el total plegado de la estructura, quedando esta en dicha posición en un solo plano.

130 4^o.- "UNA CUNA PLEGABLE PERFECCIONADA".

Todo ello tal y como se describe en la presente Memoria que consta de seis (6) páginas escritas a máquina y dibujos que se acompañan.

Madrid, 28 de Julio de 1.960

JOSE LAHIDALGA

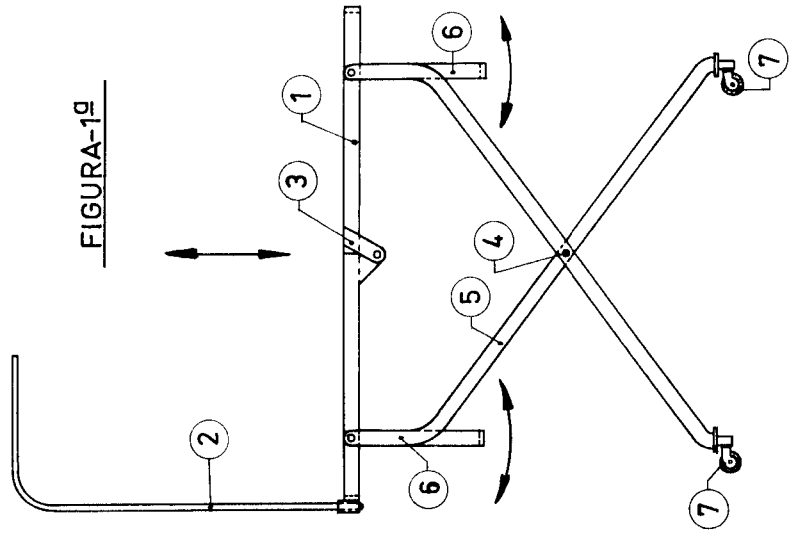


FIGURA-1ª

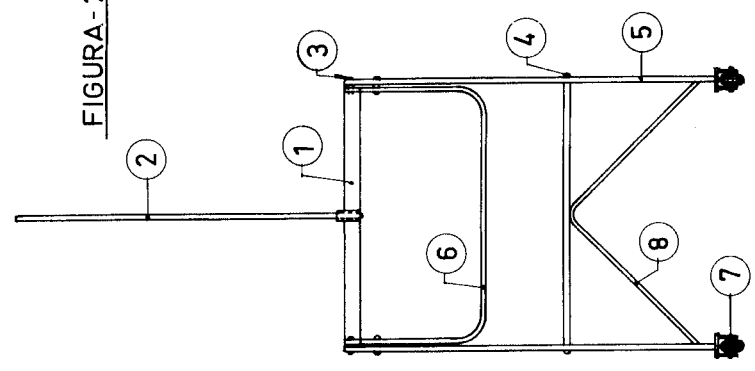


FIGURA-2ª

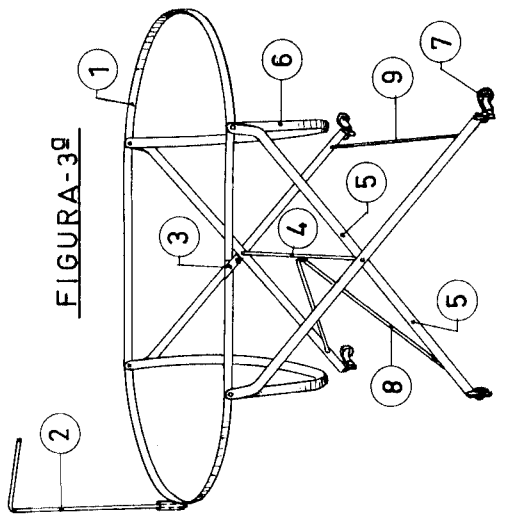


FIGURA-3ª

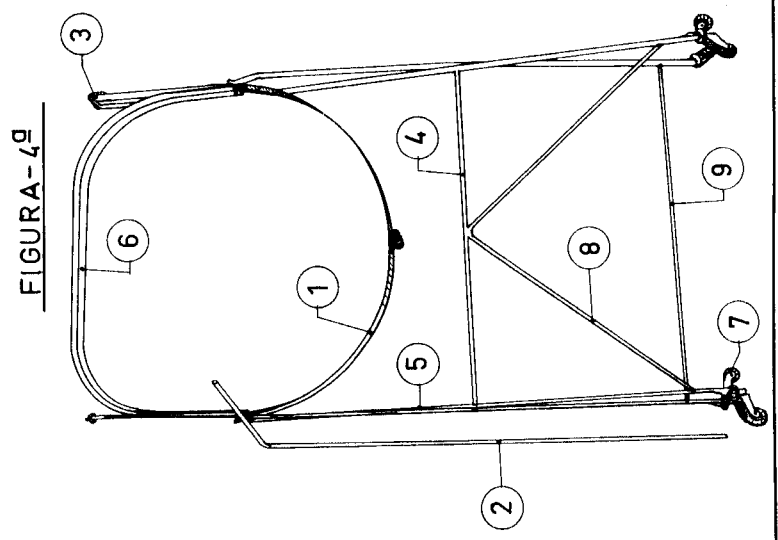


FIGURA-4ª

ESCALA VARIABLE