

№ 82335

82335

№ 82335



27 JUL

MEMORIA      DESCRIPTIVA

Correspondiente a un MODELO DE UTILIDAD cuyo registro se solicita por veinte años.

A favor de

D. Ricardo Gurina Pérez, de nacionalidad española.

Residente en BARCELONA.-Vía Layetana, 166

p o r :

«BOLIGRAFO RETRACTIL, PERFECCIONADO»

-----



- La presente memoria descriptiva tiene como fin la declaración del objeto sobre que ha de recaer el privilegio de explotación industrial y comercial exclusiva en el territorio nacional de un Modelo de Utilidad, conforme a la legislación vigente en materia de Propiedad Industrial que, según expresa
- 5.- el enunciado, trata de un nuevo bolígrafo retráctil dotado de un dispositivo de accionamiento de la punta gráfica que realiza el avance, retención y retroceso de la misma mediante la combinación de dos parejas de topes fijos al vástago del botón de accionamiento, con una pieza solidaria a la caperuza del bolígrafo, cuya pieza dispone de una serie de planos inclinados periféricos dispuestos de forma que hacen girar automáticamente al mencionado vástago variando el punto de tope del mismo.
- 10.-
- 15.- El presente dispositivo de accionamiento para bolígrafos retráctiles se caracteriza principalmente por reunir en sí mismo una extrema sencillez en su realización con una perfección de funcionamiento lograda mediante una ingeniosa disposición y forma de las piezas integrantes del dispositivo.
- 20.- Aunque existen en el mercado gran diversidad de bolígrafos retráctiles, se puede considerar el presente como la solución definitiva, ya que en ninguno de los existentes se consigue obtener con un costo de fabricación tan reducido un funcionamiento tan perfecto.
- 25.- En efecto, mediante la combinación de dos piezas que pueden ser fabricadas con materia moldeada de bajo costo, se consigue el funcionamiento deseado, por lo que puede ser empleado en bolígrafos de tipo económico sin aumento apreciable en el precio de fabricación sobre los de tipo punta fija.
- 30.- Con el fin de facilitar la interpretación más exacta del objeto sobre que ha de recaer el presente privilegio, en el plano adjunto complementario de la presente exposición, se



representa una forma práctica para la realización industrial y únicamente a título de ejemplo y, por consiguiente, sin carácter exhaustivo sino meramente informativo.

35.-

En este plano:

Fig. 1ª, perspectiva del bolígrafo indicando en forma transparente la pieza guía y en posición de punta oculta.

Fig. 2ª, detalle del mecanismo de accionamiento, en perspectiva en posición de punta descubierta.

40.-

Fig. 3ª, pieza guía seccionada según un plano diametral.

En las expresadas figuras, las referencias corresponden:

(1).-Depósito de tinta.

(2).-Punta gráfica.

45.-

(3).-Muelle de retroceso.

(4).-Envolvente exterior del bolígrafo.

(5).-Embolo de empuje.

(6).-Botón de accionamiento.

(7).-Pieza guía.

50.-

(8).-Topes posteriores del embolo.

(9).-Topes anteriores del embolo.

(10).-Entrante que determina la posición estable interna de la punta.

(11).-Entrante que determina la posición estable externa

55.-

de la punta.

(12).-Entrante que determina el giro de la pieza (5) para su retroceso.

(13).-Entrante que facilita el giro de la pieza (5) para su avance.

60.-

(14).-Extremo del borde posterior.

Como se aprecia en la fig. 1ª, las piezas (1) a (4) son elementos ya conocidos en la construcción de bolígrafos retráctiles, es decir, el depósito de tinta (1) cilíndrico terminado en la punta (2) en cuyo extremo se aloja la pequeña bola de



- 65.- acero que distribuye la tinta en el papel. Este elemento, re-  
cambiable, va alojado en el interior de la envolvente (4), la  
cual presenta en la parte interna de su extremo un resalte que  
sirve de apoyo al muelle (3), que presiona continuamente sobre  
otro resalte del depósito (1) en el sentido de retroceso de  
70.- éste, es decir, hacia la parte superior del bolígrafo.

Insistiendo en que dichos elementos son conocidos pasamos  
a describir la parte esencial del presente bolígrafo, es decir,  
el dispositivo de empuje y retención objeto principal del pre-  
sente registro y donde reside la novedad de este bolígrafo.

- 75.- En el interior del extremo superior de la envolvente (4),  
generalmente compuesta de dos piezas roscadas, se aloja el con-  
junto formado por las dos piezas coaxiales (5) y (7).

La pieza (5), el émbolo, es cilíndrica terminada en su  
extremo posterior con mayor diámetro para constituir el pul-  
sador de accionamiento (6) situado parcialmente fuera de la  
80.- envolvente (4).

- Dicha pieza (5) presenta diametralmente opuestos dos pa-  
res de toques con planos de apoyo inclinados. Los toques (8) en  
la parte cercana al pulsador (6) y los toques (9) cercanos al  
85.- extremo de contacto con el depósito (1) como se indica en la  
fig. 1ª.

- El émbolo (5) está alojado en el interior de la pieza (7),  
también de forma cilíndrica, de manera que los pares de toques,  
por su separación, limitan el recorrido del émbolo en sentido  
90.- axial en función de los accidentes que presenta interior y ex-  
teriormente la mencionada pieza (7).

- La pieza guía (7), representada en sección en la fig. 3ª,  
presenta la forma de dos manguitos cilíndricos enchufados uno  
en otro, en el que el exterior es de extremos lisos y el inte-  
rior de extremos recortados según una configuración de entran-  
95.- tes y salientes especial.

82335



100.- En la parte interna del resalte quebrado se puede observar dos entrantes, uno de ellos el (10) situado hacia la derecha de la figura y otro, el (11) situado hacia la izquierda y ambos entrantes unidos por tramos inclinados o rectos, es decir, por existir en la pieza otro entrante diametralmente opuesto a su similar y el inferior con el superior ligeramente desplazados entre sí, estos se unen por un plano vertical y con los opuestos con un plano inclinado que resalta helicoidal por estar inscrito en una superficie cilíndrica.

105.- El borde exterior, es decir, el de la derecha del dibujo, presenta asimismo una configuración parecida, o sea dos entrantes seguidos pero al mismo nivel, los (12) y (13) unidos con los diametrales mediante superficies helicoidales, existiendo entre ambas un extremo (14).

110.- La posición relativa de los entrantes entre sí es tal que los (12) y (13) quedan ligeramente decalados respecto a los (10) y (11) y el extremo (14) ligeramente antes que el entrante (10).

115.- Como ya se indicó la pieza (5) está alojada en el interior de la pieza (7) de forma que está queda situada entre los pares de topes (8) y (9) situados sobre la misma generatriz. Así como el símbolo (5) es presionado hacia arriba continuamente por el extremo del depósito por efecto del muelle (3), los topes (9) tienden a situarse en los entrantes (10) o (11) según la posición angular entre las piezas (5) y (7).

120.- En la fig. 1ª se ha representado los topes (9) encajados en los entrantes (10), en cuya posición estable, la punta (2) se encuentra oculta.

125.- Al presionar en el extremo (6) hacia dentro el símbolo (5) se desplaza axialmente empujando al depósito (1). En su desplazamiento los topes (8) encuentran la superficie inclinada que une (14) con (13) haciendo que el símbolo (5) gire en sen-

82335<sup>27</sup> JUN



130.-

tido de las agujas de un reloj hasta detenerse el émbolo en su desplazamiento al encajar los topes (8) en los entrantes (13).

135.-

Al dejar de presionar en (6) el émbolo retrocede impulsado por el muelle (3) haciendo que los topes (9), que en virtud del giro que ha sido sometida la pieza (5) se encuentran frente al pequeño plano inclinado que precede al entrante (11), deslizando sobre éste y haciendo girar al émbolo otro pequeño ángulo en el mismo sentido, hasta que se inmoviliza al encajar los topes (9) en dicho entrante (11). En esta posición estable la punta (2) se encuentra desplazada al exterior en posición

140.-

de ser utilizada, quedando el dispositivo en la posición indicada en la fig. 2ª.

145.-

Para ocultar la punta (2) se presiona en el pulsador (6) desplazando el émbolo hacia dentro el cual gira un pequeño ángulo siempre en el mismo sentido por efecto de los topes (8)

150.-

que por causa del giro precedente se habían colocado frente al pequeño plano inclinado que sigue al entrante (12) y precede al (13). Mediante este pequeño giro los topes (9) sobrepasan los salientes que siguen a los entrantes (11) colocándose frente a los planos inclinados de mayor longitud que enlaza con el entrante (10), por lo que al soltar el pulsador (6) empujado el émbolo por el muelle, gira hasta que los topes encajan en los mencionados entrantes (10), cuya posición es la de partida pero con el émbolo girado 180º.

155.-

Descrita suficientemente la naturaleza del invento y su forma de realización práctica, únicamente cabe añadir que en el conjunto y partes independientes constitutivas del todo son susceptibles modificaciones y cambios de materias, forma y disposición en cuanto estas alteraciones no desvirtúen el fundamento esencial del mismo.



REIVINDICACIONES

160.-

- 165.- 1ª).- "BOLIGRAFO RETRACTIL, PERFECCIONADO" que se caracteriza por disponer fijada en el interior del extremo posterior de su envolvente externa una pieza en forma de manguito cilíndrico con rebajes en el interior y en el borde posterior del mencionado manguito, que siguen una línea quebrada inscrita en la curvatura de dicha pieza, cuyos rebajes presentan los bordes con una sucesión de superficies helicoidales y planas en relación entre sí, de forma que al estar alojado en el interior de dicha pieza y coaxialmente con ella otra pieza cilíndrica dotada de dos pares de salientes diametralmente opuestos y situados cada par sobre la misma generatriz, de manera que la pieza en forma de manguito queda situada entre ambos pares de salientes y presionada continuamente la pieza interna por el extremo del depósito de tinta al ser empujado este por un muelle situado en la parte anterior del bolígrafo, al desplazar en sentido axial la pieza interna, ya por acción del usuario, ya por el muelle mencionado, la disposición de las superficies de los rebajes al coincidir con los pares de topes hacen girar a la pieza interna ciertos ángulos que permiten a los topes anteriores de ésta situarse en una de las dos posiciones estables extremas determinadas por dos pares de entrantes angulares diametralmente opuestos y distantes cierta longitud en sentido axial lo que permite situar al depósito y la punta de bola fuera o dentro de la envolvente según el deseo del usuario.
- 170.-
- 175.-
- 180.-
- 185.- 2ª).- "BOLIGRAFO RETRACTIL, PERFECCIONADO" que se caracteriza por una pieza en forma de manguito que presenta interiormente un rebaje cuyo borde interno sigue una línea quebrada inscrita en su superficie cilíndrica interna, la cual desarrollada presenta una arista según una generatriz seguida de otra arista inclinada de menor longitud, otra arista según una gene-
- 190.-

82335,21



195.- ratriz también de menor longitud y por último otra arista inclinada de mayor longitud, repitiéndose la mencionada forma y enlazando con el principio de la descrita, de forma que se constituyen dos parejas de entrantes angulares una cercana al borde anterior de la pieza y otra cercana al centro de la misma, cuyos entrantes determinan las posiciones extremas de la punta de bola.

200.- 3ª).-"BOLIGRAFO RETRACTIL, PERFECCIONADO" que se caracteriza porque la pieza objeto de la anterior reivindicación presenta el borde situado hacia el extremo posterior del bolígrafo recortado según una línea quebrada dotada de entrantes y salientes que se corresponden desfasados un cierto ángulo con los del borde del rebaje mencionados en dicha reivindicación con objeto de determinar el ángulo a girar por la pieza coaxial dotada de pares de salientes que sirve de pulsador de accionamiento.

210.- 4ª).-"BOLIGRAFO RETRACTIL, PERFECCIONADO" que se caracteriza por una pieza cilíndrica situada en el interior y coaxialmente con la pieza objeto de las reivindicaciones anteriores de forma que su extremo posterior sobresale de la envolvente externa del bolígrafo para constituirse en botón pulsador de accionamiento del mismo y que se caracteriza particularmente por presentar dos parejas de salientes diametralmente opuestas y situadas dos a dos en la misma generatriz, cuyos salientes presentan la cara de correspondencia con los bordes de la citada pieza coaxial con una inclinación para mejor resbalamiento sobre ésta y facilitar así el giro sobre su eje necesario para desplazar a los salientes anteriores de sus posiciones estables.

220.- 5ª).-"BOLIGRAFO RETRACTIL, PERFECCIONADO".

82335



La presente memoria descriptiva consta de nueve hojas foliadas y mecanografiadas por una sola cara, componiendo un total de doscientas veintitres líneas, incluidas éstas.

Madrid, 27 de Julio de 1.960.-

82335

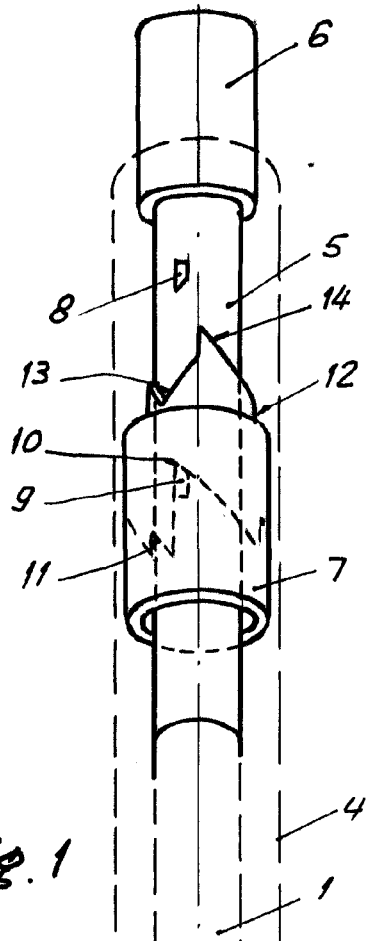


Fig. 1

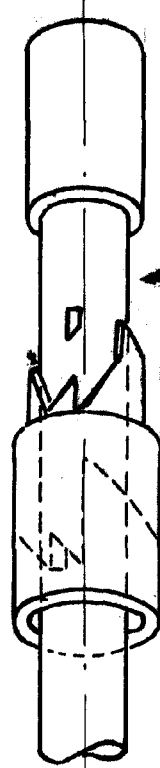


Fig. 2

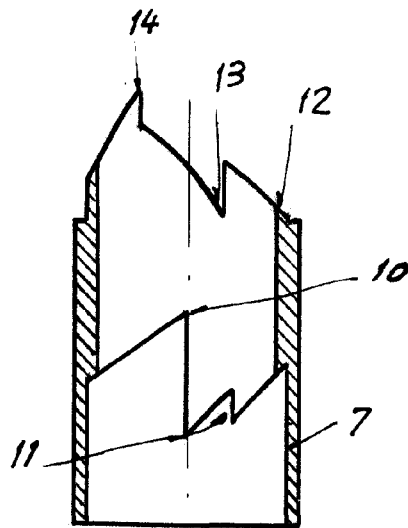


Fig. 3

Madrid, 27 de Julio de 1.960