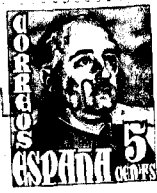


20 JUL



82326

M O D E L O  
D E  
U T I L I D A D

para "UN PROYECTOR PERFECCIONADO PARA LAMPARAS BALON", a favor de DON MANUEL GABARRO FREIXAS, domiciliado en BARCELONA, Rambla de Cataluña, nº 80.

= . =

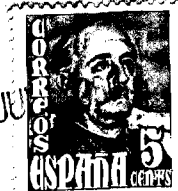
MEMORIA DESCRIPTIVA

El presente modelo de utilidad se refiere a un proyector perfeccionado para lámparas balón.

5. En el modelo se ha previsto un proyector especialmente diseñado para funcionar con las lámparas denominadas de balón, o de color corregido.

Con el fin de facilitar la explicación, se acompaña a la presente memoria, una lámina de dibujos, en la que se ha representado un caso de realización que se cita a título de ejemplo.

10. En el dibujo:



26 JU

82326

La figura 1, representa en perspectiva el proyector.  
 La figura 2, es una vista lateral del mismo.  
 La figura 3, es el frente del proyector, y  
 La figura 4, es una variante de la fijación de la base.

5. Consiste en un proyector formado por varios espejos 1, de curvatura y disposición especialmente estudiadas para las lámparas de balón, en cuya parte superior se han dispuesto varias aletas de refrigeración 2, que permiten que el cuerpo del aparato pueda ser de dimensiones más reducidas. Formando unidad con el sistema de proyector se dispone de un alojamiento para la reactancia 3, llevando dispuestas en su parte superior una serie de aletas 4, de refrigeración para la reactancia. Todo el conjunto así formado puede fijarse al extremo de un poste 5 (según fig. 1, 2 y 3), o bien adaptarle la base de fijación que más convenga (según fig. 4).
- 10.
- 15.

El modelo, dentro de su esencialidad, puede ser llevado a la práctica en otras formas que difieran en detalle de la indicada a título de ejemplo, a las cuales alcanzará igualmente la protección que se recaba. Podrá, pues, construirse en cualquier forma y tamaño, con los materiales más adecuados por quedar todo ello comprendido dentro el espíritu de las reivindicaciones.

20.

= . =

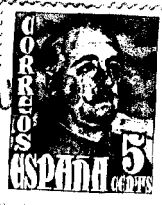
N O T A

Descrito el objeto y utilidad de la invención, lo que se declara como no divulgado ni practicado en España, comprende las siguientes reivindicaciones:

25.

26 JUL

82326



1. Un proyector perfeccionado para lámparas balón,  
 cuya disposición difiere esencialmente de los proyectores clá-  
 sicos conocidos por estar formado por varios espejos de curva-  
 tura y disposición especialmente estudiadas para que en dichas  
 5. lámparas, se obtenga un haz luminoso de forma rectangular.

2. Un proyector, según la anterior reivindicación,  
 en cuya parte superior se ha dispuesto una serie de aletas de  
 refrigeración que permiten que el cuerpo del aparato sea de  
 dimensiones más reducidas; formando unidad con el sistema de  
 10. proyector se dispone de un alojamiento para la reactancia,  
 que también lleva en su parte superior una serie de aletas pa-  
 ra refrigeración, pudiendo ser adaptado a la base de fijación  
 que más convenga, sea poste o plataforma.

3. Un proyector perfeccionado para lámparas balón.  
 15. Según se describe y reivindica en la presente memoria,  
 la cual consta de tres hojas, foliadas y escritas a máquina  
 por una sola de sus caras y acompañadas de una lámina de dibu-  
 jos.

Madrid, a 26 de Julio de 1.960.

20. MANUEL GABARRO FREIXAS.

p. a.

JOSE BERNABE MALLAS  
P. P.



82326

Fig. 1

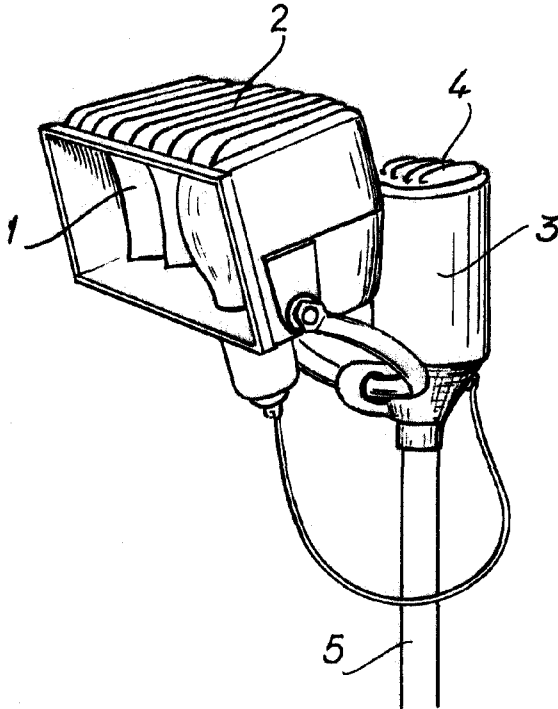


Fig. 2

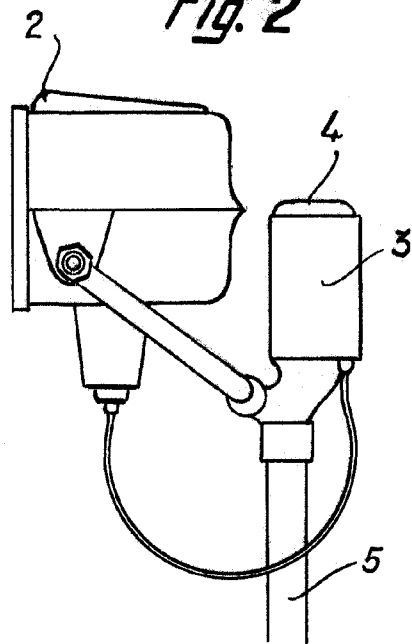


Fig. 3

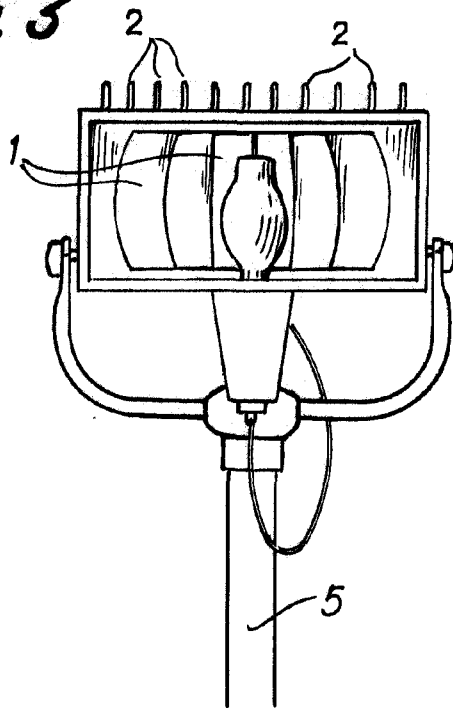
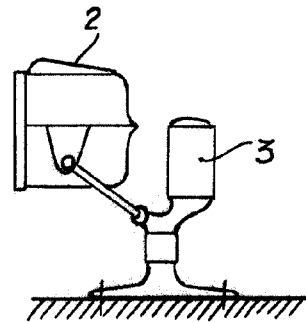


Fig. 4



Madrid, 26 JUL 1960  
Jaime Isern

p.p.