

T.M.

1.-



82323

Memoria Descriptiva

para

un Modelo de Utilidad
por veinte años en España

a favor de

Niessen y Cía. S.R.C.

-sociedad española-

residente en

Rentería (Guipúzcoa)

Apartado nº 12

por:

"Pulsador de contacto permanente"

=====



82323

El presente modelo de utilidad se refiere a un pulsador de contacto permanente, que tiene interesante aplicación en muchos casos que se presentan en los esquemas eléctricos, en que es preciso un contacto permanente, y al interrumpir este contacto se manibre cualquier contactor o relais eléctrico.

En la actualidad, todos los tipos de dispositivos existentes en el mercado destinados a tal fin, son de bastante complicación y se ha ideado el presente para dar una solución fácil y sencilla a tal necesidad.

Esencialmente el dispositivo que se reivindica consta de los siguientes elementos:

- una pieza metálica con salientes radiales, montada en el botón del pulsador, cuyo botón se aloja en parte en una cubeta que le sirve de guía de movimiento.

- una pieza metálica de contacto con ranuras, que reciben esos salientes, y está conectada al circuito.

- un resorte, que impulsa al botón hacia afuera, obligando a los salientes a hacer contacto con el fondo de las ranuras.

Con tal disposición, mientras el pulsador está en reposo, el resorte, distendido, cierra permanentemente el circuito y al oprimir el botón se desplazan los salientes de sus indicados apoyos y se abre el contacto.

Las dimensiones de las ranuras, son naturalmente las necesarias para que, una vez separados los salientes de los



82323

fondos de las ranuras, no se produzca ningún otro contacto.

Dentro de las reivindicaciones que se establecen pueden fabricarse pulsadores de las formas, tamaños y materiales que se juzguen adecuados, según la aplicación concreta de que se trate, sin que tales variaciones, así como las que puedan introducirse en detalles de su presentación y organización, afecten a la esencialidad reivindicada, por lo que los pulsadores de contacto permanente que se fabriquen, dentro de la idea general reseñada, con cualquiera de esas modificaciones, no serán sino variantes, igualmente comprendidas y protegidas por el presente registro.

En esta idea, las adjuntas figuras corresponden únicamente a una forma de ejecución, sin carácter alguno limitativo, que se presenta a título de ejemplo de realización, para concretar cuanto se dice en esta memoria descriptiva.

La figura ilustra, en sección diametral en su parte izquierda, y en vista exterior en la derecha, la disposición de un pulsador de contacto permanente, establecido de acuerdo con lo que se reivindica.

Con referencia a dichas figuras y a los números que sobre ellas designan las partes y detalles del pulsador representado, que interesan a los fines de esta memoria, la descripción del mismo es como sigue:

La cubeta 3 sirve de alojamiento en parte y guía de movimiento al botón 1, que lleva insertada la pieza 2, provista a su vez de las piezas radiales metálicas 5, que se



82323

mueven dentro de los canales de la pieza de contacto 4, estableciéndose el contacto permanente entre el fondo (en la figura parte superior) de esas canales y las piezas radiales 5 por la acción del resorte 7.

5 Como los canales de la pieza 4 son más anchos que los extremos de la pieza 5, dicha pieza solo hace contacto en posición de reposo.

 Apretando el botón 1 se aleja la pieza 5 de la pieza contacto 4, interrumpiendo el circuito.

10 La pieza 4 lleva en su prolongación un tornillo 8, que a su vez presiona sobre una arandela 9, a través de la misma se efectúa la conexión.

15 La cubeta 3 lleva en su exterior rosca, en la cual gira una tuerca 6, que sirve para sujetar el conjunto en el panel o elemento donde se quiere montar el conjunto.

- - - - -

N O T A

82323

El presente modelo de utilidad consta de las siguientes reivindicaciones:

1.- Pulsador de contacto permanente, caracterizado por-
que está constituido por: una pieza conductora con salientes
5 radiales, montada en el botón del pulsador que se desplaza
en la cubeta; una pieza de contacto con ranuras, que reciben
esos salientes, fijada en dicha cubeta y conectada al circuito;
y un resorte, que impulsa al botón y con él a los resaltes,
que permanentemente hacen contacto con el fondo de las ranuras,
10 siendo las dimensiones de éstas las necesarias para que, al
oprimir el botón, se interrumpa completamente el contacto entre
ambas piezas conductoras.

2.- Pulsador de contacto permanente.

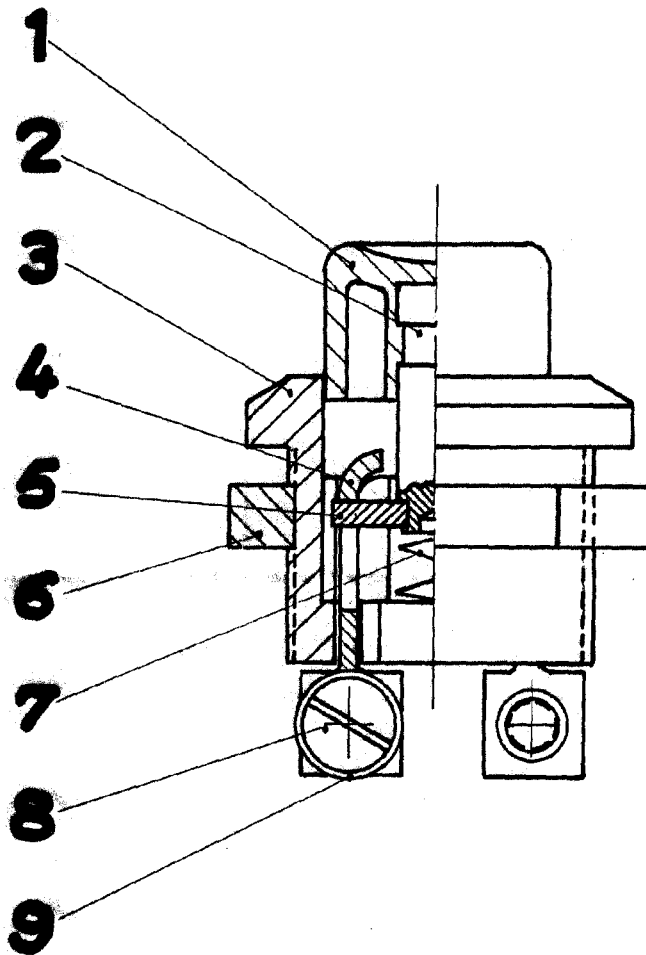
Según se describe y reivindica en la presente memoria
15 descriptiva y se ilustra con los dibujos que a la misma se
acompañan.

Consta esta memoria de cinco hojas foliadas y escritas
a máquina por una sola de sus caras.

Madrid, 26 JUL. 1960



82323



Alcubilla

Escala variable

18.915