



82307

MEMORIA DESCRIPTIVA
para solicitar
MODELO DE UTILIDAD
• •
ESPAÑA

a nombre de Veigt & Haeffner Española, S.A., entidad establecida
en Madrid, calle de Barquillo nº 13.

P • F:

***SECCIONADOR DE FUSIBLES PARA INSTALACIONES DE DISTRIBUCION ABIERTAS
Y BLINDADAS*.**

• • • • •

El perfeccionamiento se refiere a un seccionador de fusible con una tapa de manobra giratoria que lleva los cartuchos fusibles. Con los seccionadores de fusible conocidos no siempre es posible montar un seccionador destinado a instalaciones abiertas en una instalación blindada. Se precisan para las dos clases de montaje dos tipos de aparato distintos. Según la innovación se quiere crear un seccionador de fusible que permita hacer de un aparato standard sin empuñadura, al añadir algunas pie-

82307



5 nas, como por ejemplo placa protectora y empuñadura, un seccionador para instalaciones de maniobra o, al añadir otra empuñadura, un aparato para montaje empetrado en instalaciones blindadas. Esta disposición tiene la ventaja de que no se necesita tener en almacén más que un aparato standard sin placa protectora ni empuñadura, dejándose transformar según las necesidades o el deseo del cliente mediante unas cuantas manipulaciones, en breve tiempo, en un aparato que corresponde al fin deseado.

10 Según la innovación, los fusibles están montados en una placa prevista de medios para su soporte giratorio, placa que puede llevar un dispositivo para instalaciones de distribución blindadas o que puede ser empleada, con otra placa de protección más, en instalaciones abiertas.

15 En el croquis se ha representado un ejemplo práctico del perfeccionamiento para ejecución de instalaciones de maniobra. En la placa 1 de la tapa de maniobra están montados en forma conocida cartuchos fusibles 4 mediante elementos 3. Para simplificar el dibujo se ha representado únicamente un solo cartucho certacircuito 4. Los cartuchos certacircuitos 4 llevan cuchillas de contacto 5 que encajan en los contactos fijos del seccionador. Los contactos fijos no han sido representados tampoco en el croquis. La placa 1 está prevista de piezas parecidas a estribos 2, en cuyos extremos se halla un rodillo 6, con los cuales se cuelga la placa 11 en los puntos de soporte 7 abiertos hacia arriba. Los puntos de soporte 7 se encuentran en chapas de apoyo 8.

20 En la placa 1 que llevan los fusibles está fijada una placa protectora 9 con una empuñadura 10 mediante tornillos u otros medios de representados en el dibujo. Esta placa 9 sirve para tapar el hueco en la pared de la instalación al estar el seccionador cerrado.

25



En las instalaciones de distribución blindadas esta placa no tiene aplicación. En este caso se monta directamente en la placa 1 una empuñadura. Dicha empuñadura puede ser plegable en ciertos casos, ya que el espacio en la caja es restringido.

REIVINDICACIONES

1ª) - Seccionador de fusibles para instalaciones de distribución, abiertas y blindadas, caracterizado por que los cartuchos fusibles hacen las veces de cuchillas seccionadoras, y están fijados en una placa adosada a una tapa oscilante según un gomo inferior, horizontal, de modo que al acercarla a la línea, por la acción ejercida sobre una empuñadura, los terminales de los cartuchos fusibles se insertan entre las mordazas de los terminales de los conductores, estableciendo la continuidad de éstos, a su través, y al separarla de la línea, interrumpen tal continuidad, ejerciendo la acción de seccionador.

2ª) - Seccionador fusible, según la reivindicación 1ª, caracterizado, además, porque, prescindiendo de la tapa, el dispositivo oscilante se aplica a la placa porta-cartuchos fusibles.

3ª) - Seccionador de fusible para instalaciones de distribución abiertas y blindadas.

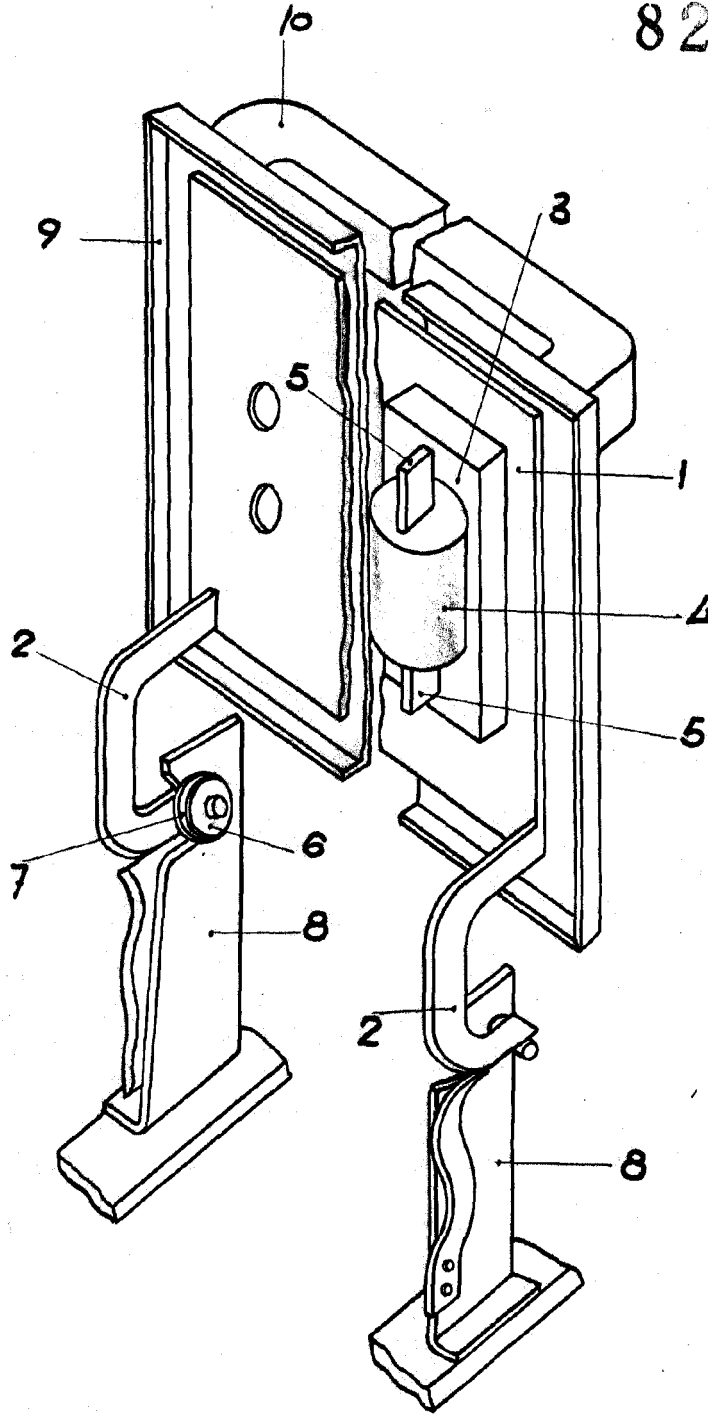
La presente Memoria consta de tres hojas mecanografiadas por una sola cara e ilustrada con el dibujo que se acompaña.

Madrid, 30 de Noviembre de 1932

VOIGT & HAEFFNER ESPAÑA S. A.

DIRECTOR GERENTE.

82307



Madrid 22 de Julio de 1960

VOIGT & HAEFFNER ESPAÑOLA S. A.

Antonio Bayarri

DIRECTOR GERENTE.