

23



02302

M O D E L O
D E
U T I L I D A D

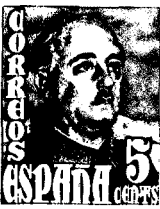
para "UN JUEGO DELANTERO PARA REMOLQUES DE JUGUETE", a favor de DON JAIME SOLE CUBERES, y DON JOSE ROBERT BOFARULL, domiciliados en BARCELONA, calle Renart, núm. 9.

= . =

MEMORIA DESCRIPTIVA

El presente modelo de utilidad se refiere a un juego delantero para remolques de juguete.

5. Consiste esencialmente en un disco incompleto en los extremos de un diámetro en los que se forman unos apéndices que son el soporte del eje de las ruedas. De estos dos apéndices salen dos lados que convergen en dos puntos formando un ángulo en cuyo vértice va una espiga vertical al suelo. Este disco se sujeta a la parte inferior de la plataforma del remolque mediante dos uñas que sirven a su vez de tope a los apéndices
10. antes mencionados. En este modelo se ha previsto su fácil des-



82302

1 monte por estar formado el conjunto por un material elástico, pudiéndose aplicar a otro remolque cualquiera.

5. Con el fin de facilitar la explicación, se acompaña a la presente memoria una lámina de dibujos en la que se ha representado un caso de realización que se cita a título de ejemplo.

En el dibujo:

La figura 1, muestra en alzado una sección por el eje del modelo.

10. La figura 2, es una vista en planta por la parte inferior del modelo.

Consiste en un disco que lleva un espiga perpendicular en su centro que atraviesa la plataforma determinando su eje de giro 8.

15. Este disco está incompleto en los extremos de un diámetro formando unos apéndices 2, que son el soporte del eje 3 de las ruedas 9. De estos dos apéndices salen dos lados 4 que convergen en un punto formando un ángulo en cuyo vertice va una espiga 6 vertical al suelo. Este disco se sujeta a la parte inferior de la plataforma del remolque mediante dos uñas 7 que sirven a su vez de tope a los apéndices del disco.

20. El modelo, dentro de su esencialidad, puede ser llevado a la práctica en otras formas de realización que difieran en detalle de la indicada a título de ejemplo en la descripción, a las cuales alcanzará igualmente la protección que se recaba.

25. Podrá, pues, construirse en cualquier forma y tamaño, con los materiales más adecuados por quedar todo ello comprendido en el espíritu de las reivindicaciones.

23



NOTA

82302

Descrito el objeto y utilidad de la invención, lo que se declara como no divulgado ni practicado en España, comprende las siguientes reivindicaciones:

5. 1. Un juego delantero para remolques de juguete, caracterizado esencialmente por consistir en un disco que lleva una espiga perpendicular a su centro, que atraviesa la plataforma, determinando su eje de giro, este disco está incompleto en los extremos de un diámetro formando unos apéndices que son el soporte del eje de las ruedas, de estos dos apéndices salen unos lados que convergen en un punto, cuyo vértice es una espiga perpendicular al suelo, este disco se sujeta a la parte inferior de la plataforma del remolque mediante dos uñas que sirven a su vez de tope a los apéndices del disco.

15. 2. Un juego delantero para remolques de juguete. Según se describe y reivindica en la presente memoria que consta de tres hojas, foliadas y escritas a máquina por una sola de sus caras, acompañadas de una lámina de dibujos.

Madrid, a 23 JUL. 1950

JAIME SOLE CUBERES y

20. JOSE ROBERT BOFARULL

p. a.

JAIME SOLE CUBERES
P. H.

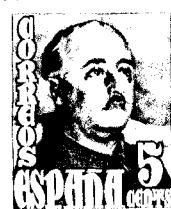
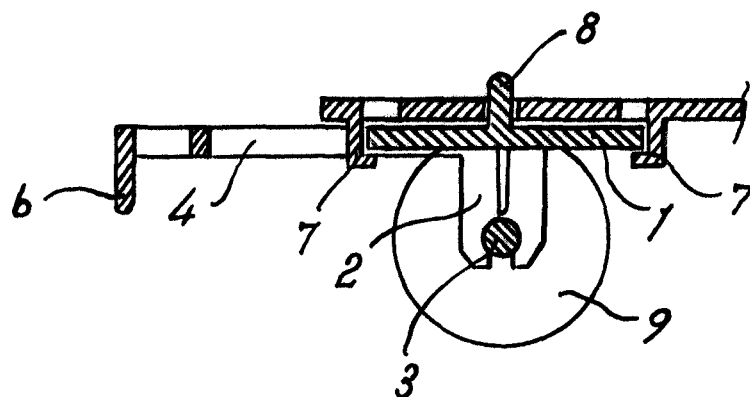
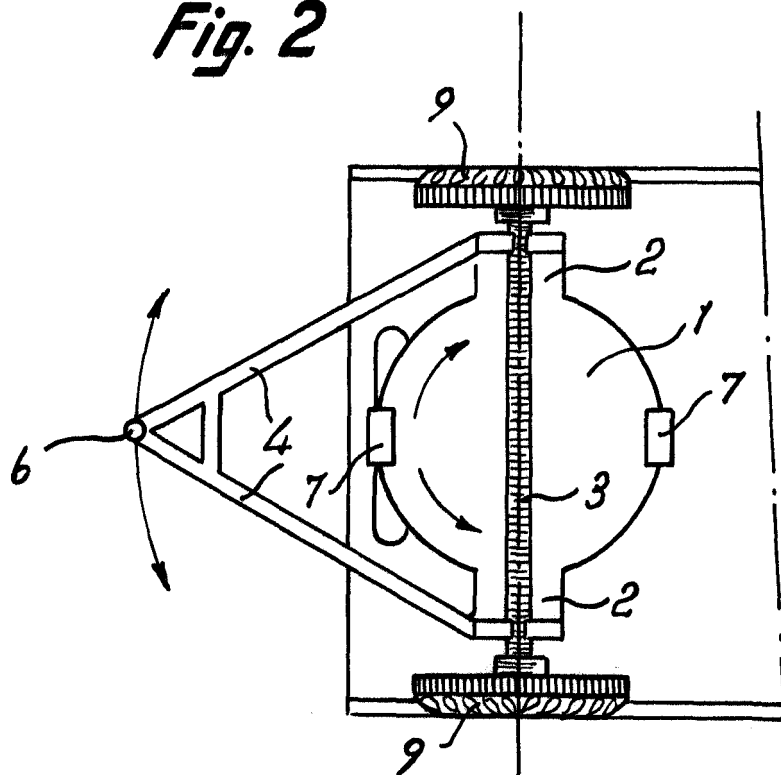


Fig. 1



82302

Fig. 2



Madrid, 1960
Jaime Isern
p.p.