

Nº 82298

82298



23 JUN

MEMORIA DESCRIPTIVA

Correspondiente al registro de Modelo de Utilidad que, por veinte años, se solicita para España y sus Colonias, a favor de Don Enrique BERRENS VILLARROYA, Ingeniero, residente en Barcelona, Avda. de Roma, nº 120-130 - - - - -

5.

p o r

"NUEVO ASADOR PARRILLA"

El nuevo asador-parrilla presenta la gran ventaja de que sus placas calefactoras, son amovibles a voluntad, para que el usuario pueda cambiar la posición de sus caras en relación con la placa calefactora opuesta, con lo que dichas placas unas veces actúan como parrillas cuando los estriados de las dos placas están encarados entre sí y otras veces actúan nada más como planchas calefactoras, cuando las repetidas placas se han volteado y puestas sus superficies lisas en posición de trabajo.

10.

15.

Además, el nuevo asador parrilla sirve al propio tiem-



82298

23 JUL 1960

po, cuando así se desea de fogón eléctrico.

Para una mejor interpretación de la invención se describe, a continuación un caso de realización práctica, a título de ejemplo, no limitativo, de un asador-parrilla, según la invención, acompañándose de una hoja de dibujos en la que:

5.

En la figura 1, se representa el asador abierto con las placas dispuestas para actuar como parrilla.

La figura 2, es una vista en sección de las placas; y

La figura 3, es en planta, la tapa superior del asador.

10.

Consiste la invención en disponer las placas (1) y (2) en forma amovible, a fin de que el usuario, pueda alterar, a voluntad, la colocación de las superficies de dichas placas, con lo que unas veces será el estriado (3) el que estará en posición de trabajo y entonces actuará el aparato como parrilla

15.

y otras, la superficie de trabajo será la opuesta, es decir la superficie lisa, con lo que el aparato será destinado a trabajos de plancha.

La disposición amovible de las placas (1) y (2), puede conseguirse de cualquier modo, tal como unas guías (4) y (5) que afianzan las placas (1) y (2) por sus bordes (6). Ni que decir tiene que dichas placas están conectadas a mandos para hacerlas trabajar conjunta o separadamente.

20.

Además el aparato lleva, en su tapa, un portillo (7) que al abrirse deja al descubierto una escotadura por la que aparece el dorso de la placa superior (1).

25.

Merced a esta disposición, el aparato funciona asimismo, como fogón, ya que entonces, sobre la placa puede disponerse un pote a calentar, una cacerola, etc.,

30.

Se sobreentiende que en el presente caso, serán variables cuantos detalles de construcción y acabado, no alteren,



82298

23 JUL 1960

cuantos detalles de construcción y acabado, no alteren, cambien o modifiquen la esencia de la invención.

N O T A

5. Descrito el objeto y utilidad de la invención, lo que se declara como no divulgado, ni practicado en España, comprende las siguientes reivindicaciones:

10. 1ª.- Nuevo asador-parrilla, caracterizado por el hecho de que sus placas calefactoras están emplazadas en forma amovible, a voluntad, a fin de que sus superficies de trabajo unas veces lo sean sus superficies estriadas y otras, sus superficies planas, con lo que así actúa, en el primer caso como parrilla y en el segundo como plancha.

15. 2ª.- Nuevo asador-parrilla, según la anterior reivindicación, en el que en su tapa se halla dispuesto un portillo, que al abrirse deja al descubierto una escotadura por la que se alcanza el dorso de la placa calefactora superior, permitiendo tal disposición el que el aparato sirva de fogón para calentar un pote u otro adminículo.

3ª.- NUEVO ASADOR-PARRILLA.

Según se describe y reivindica en la presente Memoria descriptiva, que consta de tres hojas foliadas y escritas por una sola cara y acompañada de una hoja de dibujos.

Madrid, a 23 de Julio de mil novecientos sesenta.

P.A.,

Antonio Ariza

P.º



82298 28 JUL

FIG. 1

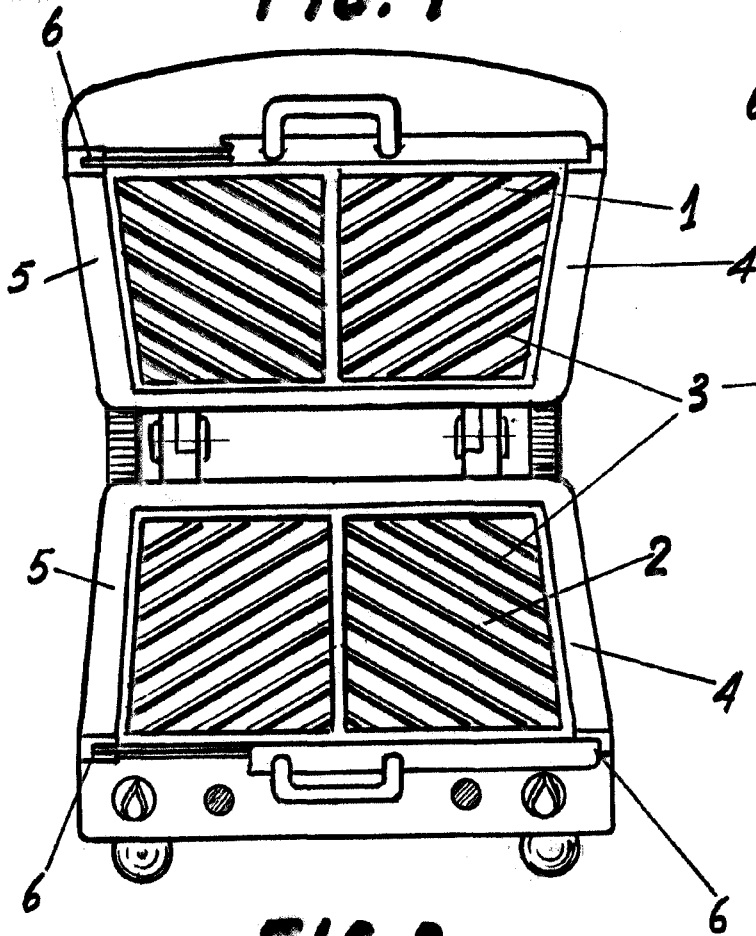


FIG. 2

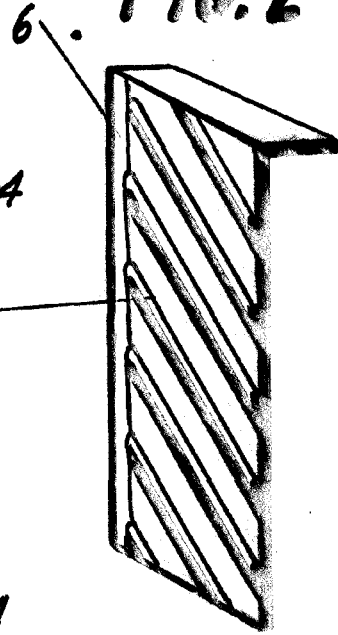
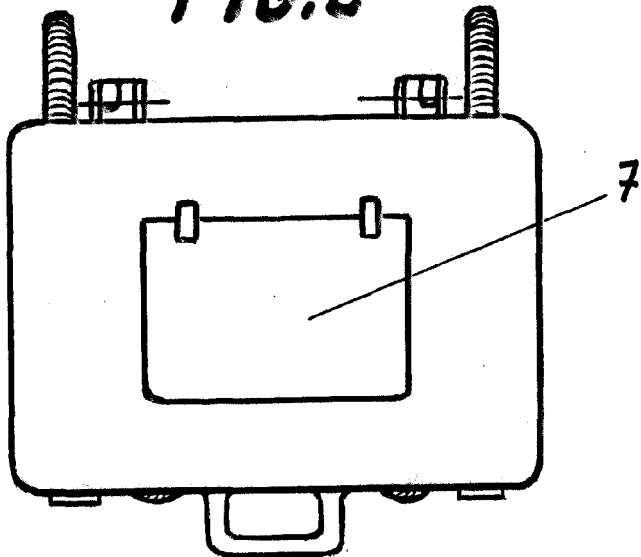


FIG. 3



MADRID, 28 JULIO 1960

F. A.
Antonio Aricha
P. P.

ESCALA VARIABLE.