



23

Nº 82296

23 JUL 47

82296

MEMORIA DESCRIPTIVA.

MODELO DE UTILIDAD.

PAIS : ESPAÑA.

DURACION : 20 AÑOS.

OBJETO : "CUBIERTA PARA LOS ESCUDOS DE RECOGEDORES
"DE CINTA PARA PERSIANAS".

A nombre de : VICENTE GABILONDO E HIJOS, S. L.

Residente en : EIBAR (Guipúzcoa).

Nacionalidad : ESPAÑOLA.

(M. U. 1.245, A-R).



82296

La presente innovación aplicable a las cubridores de escudos de recogedores de persianas, consiste en una placa 1 con los bordes encajables al grueso del escudo, con un nervio central 2 que nace en el extremo superior y que se ensancha hacia abajo que queda enmarcado la abertura 6 ventana de paso de freno de la cinta, y a partir de ella dividida por un corte 3 en dos mitades simétricas, al objeto de que dicho corte sirva para facilitar la entrada de la cinta a la abertura mencionada más arriba.

5.-

Hasta ahora las cubiertas similares que se conocen, carecen de las ventajas de esto debido a que cada vez que se tiene que hacer la colocación y viceversa en el escudo, ofrecen muchas dificultades por tener que desmontarlas por completo para dar entrada a la cinta directamente por la embocadura de paso del freno que se situa en la abertura o ventana.

10.-

Como se apreciará, la figura 1 muestra una vista en perspectiva en donde la cubierta aparece en posición de montaje, al igual que la pletina de sujeción y cierre de la ranura 4 con los pitones 5, que se hallan lo mismo que los tornillos, en la dirección de sus correspondientes alojamientos de fijación.

15.-

La figura 2 es otro aspecto visto en conjunto también, en la que se representa a la cinta en el instante de pasarla por el corte hacia la abertura de donde suele sobresalir el freno después de que sea montada la cubierta sobre el escudo.

20.-

La mencionada cubierta al ser de un material inoxidable, preserva al escudo de la humedad que penetra desde el exterior

25.-

82296



por la proximidad del lugar donde se instala y mejorando además el aspecto del interior de la habitación por su estructura.

30.- Descrita suficientemente la naturaleza del invento y el modo de llevarlo a la práctica, se hace constar que las disposiciones anteriormente indicadas son susceptibles de modificaciones de detalles, sin que por ello se altere la esencialidad del objeto que se describe.

REIVINDICACIONES.

35.- 1ª.- Cubierta para los escudos de recogedores de cinta para persianas, caracterizada por un nervio central situado en un extremo y que se ensancha a medida que se acerca a la abertura de paso del freno de la cinta a la cual le enmarca, y a partir de ella ir dividida por un corte en dos mitades simétricas, para que dicho corte ofrezca la facilidad de entrar a la cinta en la
40.- abertura mencionada.

2ª.- Cubierta para los escudos de recogedores de cinta para persianas, según reivindicación 1ª, caracterizada por una pletina y unos pitones de sujeción que se introducen en los agujeros del escudo.

45.- 3ª.- «CUBIERTA PARA LOS ESCUDOS DE RECOGEDORES DE CINTA PARA PERSIANAS».

Madrid, 25 de Julio de 1.960.

VICENTE GABILONDO E HIJOS, S. L.

P. A. 



1960



23

82296

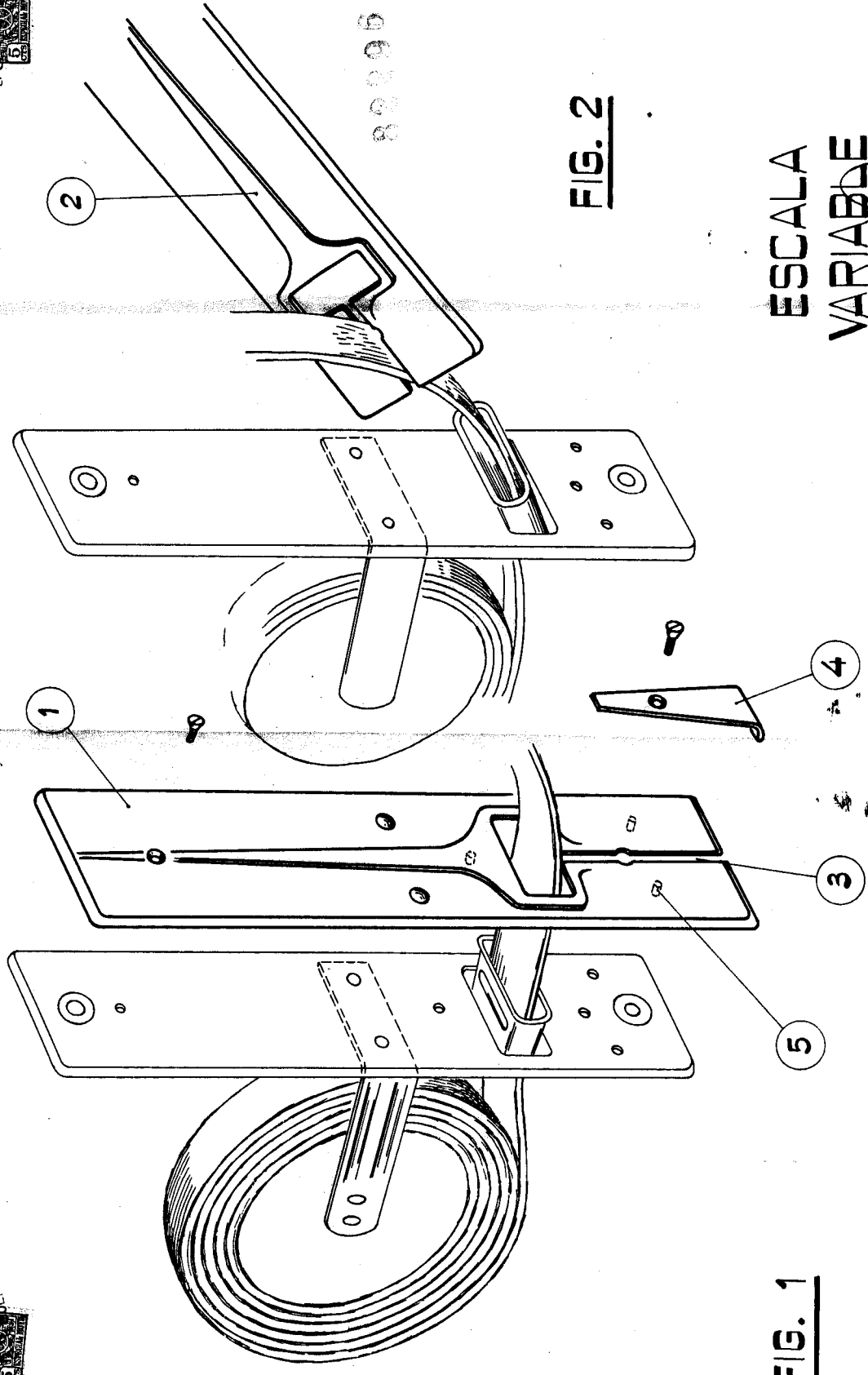


FIG. 1

FIG. 2

**ESCALA
VARIABLE**

Madrid, 23 de Julio de 1.960.
P. A.