

Nº 82284
82284



M O D E L O D E U T I L I D A D

por veinte años,

para todo el territorio español, por "NUEVO APARATO PARA LA ILUMINACION", cuyo privilegio se solicita a favor de la entidad española C. & G. CARANDINI, S. A., con domicilio en BARCELONA, Ronda de la Universidad, nº 31.

M E M O R I A D E S C R I P T I V A

El nuevo aparato para la iluminación, que constituye el objeto del presente Modelo de Utilidad servirá para su aplicación en iluminaciones públicas, permitiendo diversidad de tamaños y de intensidades de iluminación, determinados por la aplicación concreta a cada lugar o caso.

El montaje del globo permite el fácil acceso a las lámparas desde el exterior sin tener que desmontar el aparato, ya que, accionando los dispositivos

82284



5 de cierre y rebatiendo el globo alrededor de la charnela que le une con la armadura, queda al descubierto el interior de esta última con la superficie reflectora, los portalámparas y las lámparas que posee, los cuales pueden ser repuestos con facilidad, facilitando también su limpieza.

10 El Modelo que se preconiza dispone de una armadura resistente de perfil convexo que comprende en su interior, una superficie reflectora, y entre ésta y el manguito de soporte del aparato existe una cavidad para disponer en la misma los elementos auxiliares de las lámparas, quedando dispuesto, hacia el interior del reflector, al menos un portalámparas con su correspondiente pieza de fijación, presentando la citada armadura una abertura en su parte inferior, contra la que se aplica y cierra un globo transparente convexo con la particularidad de que dicho globo va unido a la armadura por, al menos, una charnela y un dispositivo de cierre maniobrable.

20 Se prevé que el globo lleve un aro metálico de cierre en el que se disponen una serie de salientes ahorquillados en correspondencia con sendos espárragos de cierre unidos articuladamente al borde extremo de la abertura de la armadura y provistos de palomilla, llevando, además, en un extremo, la charnela fijada al aro metálico y al borde citado.

25 Otros detalles y características del actual Modelo se irán poniendo de manifiesto en el transcurso de la descripción que se da a continuación, en la



87284

que se hace referencia a la lámina de dibujos que a esta Memoria se acompaña en la que, de manera un tanto esquemática y tan sólo por vía de ejemplo se representan los detalles preferidos del Modelo. 5 Estos detalles hacen referencia a un posible caso de realización práctica, pero el Modelo no queda limitado exactamente a los detalles que allí se dan, por lo cual esta descripción debe ser considerada desde un punto de vista ilustrativo y sin carácter 10 restrictivo.

Las figuras 1 y 2 muestran sendos cortes longitudinales del Modelo.

La figura 3 muestra un detalle del dispositivo de fijación del aro de cierre.

15 Como se aprecia, el nuevo aparato para la iluminación que se preconiza dispone de la armadura 1 que comprende, en su interior, la superficie reflectora 2, la concavidad 3 para los elementos auxiliares como las reactancias 4 y los portalámparas 5 con las correspondientes piezas 6 de soporte o fijación de los 20 mismos.

La citada armadura presente una abertura, en su parte inferior que viene cerrada por el globo transparente 7 el cual va unido a la armadura mediante la charnela 8 y los mecanismos de cierre. 25

El globo 7 lleva el aro metálico 9 de cierre que posee una serie de salientes ahorquillados 10 que se corresponden con los espárragos 11 de cierres articulados y las palomillas 12; dichos tornillos se ar-



82284

ticulan, mediante los salientes 13 y los ejes 14 al borde externo de la abertura de la armadura 1. La charnela 8 se fija, asimismo, entre el aro metálico 9 y el borde de la armadura 1.

5 Se hace constar a los efectos oportunos que en el presente Modelo podrán introducirse las variaciones que la práctica y la experiencia pudieran aconsejar, siempre y cuando con las variantes que se introduzcan no se altere o modifique la esencialidad del objeto descrito, a cuyo fin se declaran de novedad y utilidad las siguientes reivindicaciones que consti-

10 tuyen la

NOTA REIVINDICATORIA

15 1ª - "NUEVO APARATO PARA LA ILUMINACION", que se caracteriza, esencialmente, por disponer de una armadura resistente de perfil convexo que comprende, en su interior, una superficie reflectora y entre esta y el manguito de soporte del aparato existe una cavidad para disponer en la misma los elementos auxiliares de las lámparas, quedando dispuesto, hacia

20 el interior del reflector, al menos un portalámparas con su correspondiente pieza de fijación, presentando la citada armadura una abertura en su parte inferior contra la que se aplica y cierra un globo transparente convexo con la particularidad de que dicho

25 globo va unido a la armadura por, al menos, una charnela y un dispositivo de cierre maniobrable.

2ª - Nuevo aparato, según la anterior reivindicación, en el que se prevé que el globo lleve un aro

22 JUL 1960



82284

5 metálico de cierre en el que se disponen una serie de salientes ahorquillados en correspondencia con sendos espárragos de cierre unidos articuladamente al borde extremo de la abertura de la armadura y provistos de palomilla, llevando, además, en un extremo, la charnela fijada al aro metálico y al borde citado.

3ª - "NUEVO APARATO PARA LA ILUMINACION".

10 Todo tal y conforme queda descrito y reivindicado en la Memoria descriptiva que antecede y que consta de cinco hojas escritas a máquina por una sola de sus caras y un plano que la ilustra.

MADRID, 22 de Julio de 1.960

C. & G. CARANDINI, S. A.

P. A.

Firmado: J. J. MORGADES Y GRANER

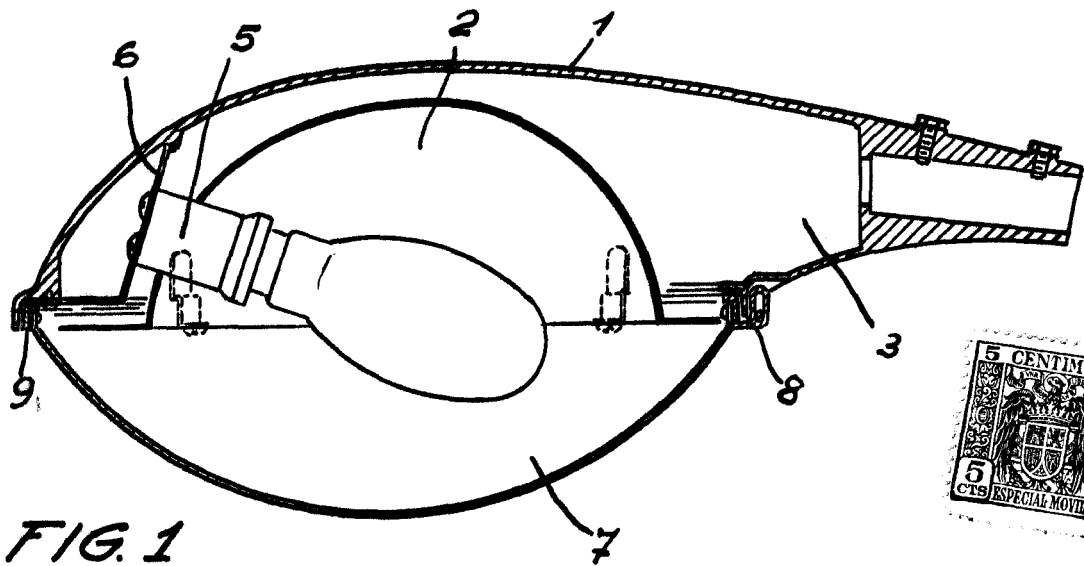


FIG. 1



82284

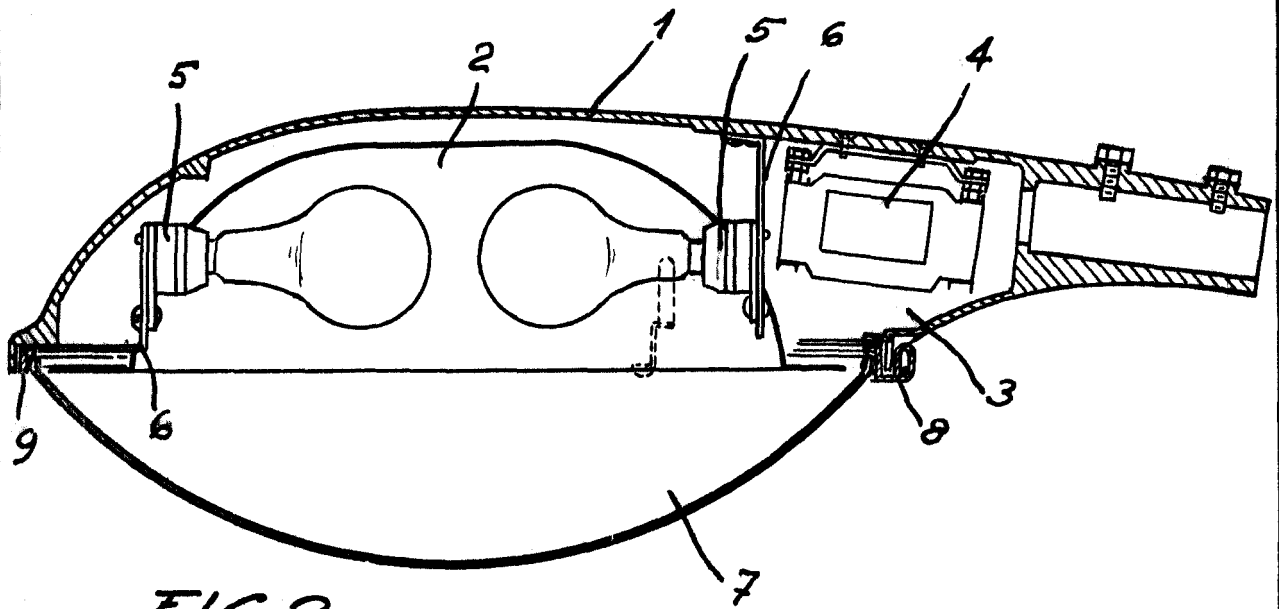


FIG. 2

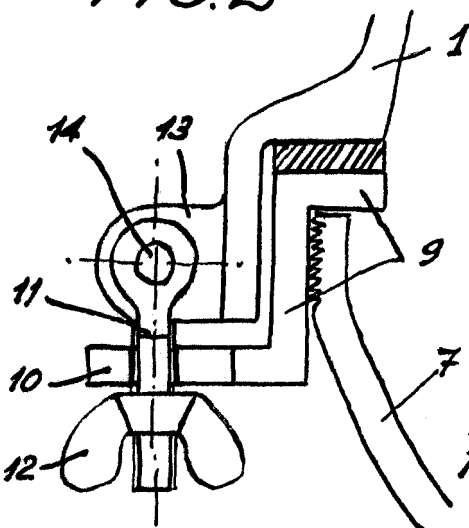


FIG 3

Escala variable

MADRID 2 JUL 1969
 p.a. J. J. Morgades Grauer
 p.p.