

T.M.

1.-



82283

Memoria Descriptiva

para

un Modelo de Utilidad
por veinte años en España

a favor de

Feliciano Aranzabal y Cía. S.R.C.
(sociedad española)

residente en

MONDRAGON (Guipúzcoa)

por:

« C E R R A D U R A »



82283

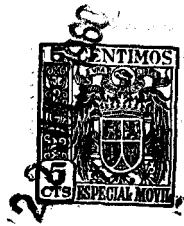
El presente modelo de utilidad se refiere a una cerradura que presenta dos cerrojos, destinados a entrar en los taladros de las orejas dispuestas perpendicularmente al angular que como complemento de la cerradura se fija, en la jamba de la puerta o análogo, a que se aplique la misma.

La cerradura que se reivindica puede ser abierta o cerrada, desde el interior del local, por el correspondiente pomo giratorio, y desde el exterior del mismo mediante un dispositivo destinado a recibir la llave, de organización conocida. Por la seguridad de su funcionamiento, sencillez de su organización, y fácil fabricación, es de muy interesante aplicación.

Su mecanismo está constituido por los siguientes elementos esenciales:

- una pletina que actua como palanca, en la que van montados los pestillos, y que presenta dos vaciados opuestos transversalmente, destinados a recibir uno de los tornillos de fijación de la tapa, una ranura, que aloja un pivote fijado en el fondo de la caja, y otro vaciado, dispuesto en la misma dirección perpendicular a los lados mayores de la caja, y que se corresponde con un pivote hueco, que sirve de tuerca del tornillo de fijación de la tapa.

- una leva que actua como campanera, que presenta un resalte de apoyo de una de las ramas de un resorte, enrollado en parte alrededor de dicho pivote, y sujeto por un casquillo encajado en el mismo, y que a su vez es fijado por la mencionada tapa.



82283

5 - una pieza giratoria con el pomo que se prolonga en forma simétrica en dirección de un radio, para presentar un pivote, perpendicular al fondo de la caja, y un saliente radial, destinado a desplazarse en un vaciado trapecial del extremo de la pletina corredera, cuyo vaciado tiene una entalladura como prolongación de su base menor.

- dos resaltes, colocados en el fondo de la caja, que limitan el movimiento de dicha pieza giratoria con el pomo.

10 - una pieza de avance del pestillo de un conjunto aproximadamente elipsoidal, cortada en el lado de uno de sus vértices, que presenta: un vaciado circular, otro en dirección del eje menor, alargado, para recibir el extremo de la pieza que gira con el pomo; y otro vaciado elipsoidal y estrecho destinado a alojar el pivote de dicha pieza giratoria. Esta pieza de avance del pestillo, lleva sus bordes
15 longitudinales, a partir del extremo cortado, doblados perpendicularmente, con objeto de que accione en ellos la pieza que se describe a continuación.

20 - una pieza giratoria con el dispositivo que mueve la llave, que, en el lado interior de la tapa, presenta un brazo saliente que es el que acciona los bordes de la pieza de avance del pestillo.

25 - un pivote fijado en el centro del extremo de la caja opuesto al lado de los cerrojos, que actúa como eje de giro de la pieza de avance, entrando en el orificio circular de la misma.



82283

Para mayor claridad concretaremos las características de la cerradura que se reivindica, con referencia a las adjuntas figuras, que corresponden unicamente a una forma de ejecución, sin carácter alguno limitativo, que se presenta a título de ejemplo de realización con el fin indicado, ya que la forma, dimensiones y materiales con los cuales se fabriquen sus piezas, serán en cada caso los que se estimen pertinentes para la aplicación concreta de que se trate, sin que tales variaciones, así como las que se hagan en detalles de su presentación u organización, afecten a la esencialidad reivindicada, por lo que las cerraduras que se fabriquen, dentro de la idea general reseñada, con cualquiera de esas modificaciones, no serán sino variantes igualmente comprendidas y protegidas por el presente registro.

La fig. 1 presenta la vista de frente de la cerradura completa, montada y cerrada.

La fig. 2 muestra la vista lateral de la cerradura por el lado de sus cierres sin montar.

La fig. 3 corresponde a la vista de dicha cerradura por su parte superior, montada en la puerta o análogo a que está destinada.

La fig. 4 detalla el mecanismo de la cerradura, en vista posterior de la misma, con la correspondiente tapa quitada, y en la posición de cerrada.

La fig. 5 de modo análogo, ilustra la posición del mecanismo, cuando la cerradura está abierta.



5.-

82283

Con referencia a dichas figuras y a los números que sobre ellas designan las partes y detalles de la cerradura representada, que interesan a los fines de esta memoria, la descripción de la misma es como sigue:

5 La caja 2 (figs. 1 y 2) de la cerradura va fijada, mediante los tornillos sujetadores 4, en la puerta 1, mientras que en la correspondiente jamba 6, y con los tornillos 7 y 13, está fijado el ángulo 8, en el cual van dispuestas las hembras 10, de los pestillos o cerrojos 11, alojados en los salientes redondeados 12, quedando entre unos y otros los huecos 9 que permiten el adecuado juego. En la parte exterior de la caja se aprecia el pomo 3, de accionamiento de la cerradura.

15 La parte de la caja que se vé en la fig. 1 y está designada 2, constituye el fondo de la misma, sobre la cual se desliza la pletina 5 (figs. 4 y 5), que lleva montados los pestillos 11 y presenta los vaciados 14, destinados precisamente a alojar uno de los tornillos 4, según la posición que ocupe.

20 Además dicha pletina⁵ tiene la ranura 19, destinada a desplazarse alojando el pivote 20, y el vaciado 17, que de modo análogo se corresponde con el pivote hueco 31, que tiene rosca interior para recibir el tornillo de sujeción de la tapa.

25 En este pivote, va montada la leva 16, que presenta un resalte en el que apoya una de las ramas del resorte 15, enrollado en parte alrededor de dicho pivote 31, y sobre el



6.-

resorte está colocado el casquillo 18, que al cerrarse la tapa oprime a dicho resorte sin dejarlo saltar, manteniéndolo en su posición de trabajo.

La pletina 5 tiene además, en el lado menor opuesto al que lleva los cerrojos 11, el vaciado o entalladura 21 en forma de trapecio isósceles, con la base mayor al exterior y la menor prolongada en un entrante rectangular, con cuyo vaciado se corresponde el saliente 32 de la pieza 27, giratoria con el pomo 3. Es decir, girando éste sobre sí mismo, la pletina 5 se desplaza hacia uno u otro de los lados mayores de la caja 2, estando limitado tal movimiento por los pivotes 26, fijados en el fondo de dicha caja.

El citado saliente 32 presenta a su vez un pivote perpendicular 22, en el que entra un vaciado elipsoidal de la pieza 25, que tiene en el otro extremo otro hueco circular, para alojar el pivote 29, fijo en el fondo de la caja. Es decir, la pieza 25 gira alrededor de ese pivote y va articulada por su otro vaciado al pivote 22.

Esa pieza 25, como se indica en las figs. 4 y 5, lleva una aleta perpendicular en cada uno de sus bordes, entre los cuales se mueve el saliente de la pieza 23, montada giratoria en la tapa de la caja, cuya pieza 23, a su vez, se mueve con la llave mediante un dispositivo usual.

Otros detalles del mecanismo representado son: la ranura 24, que permite el movimiento de la pieza 25 en la cual se prolonga al interior la llave; la ranura 28, también de la



7.-

22

82233

pieza 25, que dá paso al pivote 22; el casquillo 30, de unión del pomo 3 y la pieza 27; y, finalmente el soporte 33 del referido pivote 29.

5 El funcionamiento de la cerradura descrita es el siguiente: la llave actua en una de las aletas perpendiculares de la pieza 25 y la desplaza de la posición de la fig. 4 cerrada a la de la fig. 5 abierta, o viceversa, con lo que el pivote 22 arrastra en tal movimiento giratorio a la pieza 27, cuyo saliente 32 actua en el vaciado 21, de la pletina 5, dando lugar a que la misma se mueva con sus cerrojos 11, de una a otra de las posiciones indicadas.

10 Cuando la cerradura se abre desde el interior, manejando el pomo 3, con éste gira directamente la pieza 27 y su saliente 23 desplaza la pletina.

15 Debe observarse que en la fig. 5, se ha omitido el casquillo 18 y la pieza 23, representada en la fig. 4; ésta última porque, como se ha indicado, realmente va montada en la tapa.



N O T A

82283

El presente registro consta de las siguientes reivindicaciones:

1.- Cerradura, caracterizada porque los pestillos, que enganchan en orejas perpendiculares al angular fijado en la jamba, van montados en una pletina corredera, que presenta: 5 dos vaciados opuestos transversalmente, destinados a recibir uno de los tornillos de fijación de la tapa; una ranura que aloja un pivote fijado en el fondo de la caja; y otro vaciado, dispuesto en la misma dirección, perpendicularmente a los lados 10 mayores de la caja, y que se corresponde con un pivote hueco, que sirve de tuerca del tornillo de fijación de la tapa.

2.- Cerradura, según la reivindicación anterior, caracterizada porque, sobre la pletina portadora de los pestillos va montada giratoria, en ese pivote hueco, una leva, que presenta 15 un resalte de apoyo de una de las ramas de un resorte, enrollado en parte alrededor de dicho pivote, con su otra rama apoyada en la caja y sujeto por un casquillo encajado en el pivote, y que a su vez es fijado por la tapa.

3.- Cerradura, según las reivindicaciones anteriores, caracterizada porque su pomo es solidario de una pieza 20 giratoria, dispuesta al otro lado del fondo de la caja, cuya pieza se prolonga en forma simétrica en dirección de un radio, para presentar un pivote, perpendicular al fondo de la caja,



82283

y un saliente radial, destinado a desplazarse en un vaciado trapezoidal del extremo de la pletina corredera, cuyo vaciado tiene una entalladura, como prolongación de su base menor.

5 4.- Cerradura, según las reivindicaciones anteriores, caracterizada porque dos resaltes, colocados en el fondo de la caja, limitan el movimiento de dicha pieza giratoria con el pomo en ambos sentidos.

10 5.- Cerradura, según las reivindicaciones anteriores, caracterizada porque sobre la pieza giratoria con el pomo, va montada la pieza de avance del pestillo, aproximadamente elipsoidal, cortada en el lado de uno de sus vértices, que presenta: un vaciado en dirección del eje menor, alargado, para recibir el extremo de la pieza que gira con el pomo, otro vaciado elipsoidal y estrecho destinado a alojar el pivote de
15 dicha pieza giratoria; y un tercer hueco circular que recibe un pivote, fijado en el centro del extremo de la caja opuesto al lado de los cerrojos.

20 6.- Cerradura, según las reivindicaciones anteriores, caracterizada porque la pieza de avance del pestillo, lleva sus bordes longitudinales, a partir del extremo cortado, doblados perpendicularmente y destinados a que actúe en ellos una pieza giratoria con el dispositivo que mueve la llave, la cual, en el lado interior de la tapa, presenta un brazo saliente, que es el que acciona los bordes de la pieza de
25 avance del pestillo.

10.-



7.- Cerradura.

82283

Según se describe y reivindica en esta memoria descriptiva.

5 Se detalla e ilustra con los planos que a la misma se acompañan.

Y cuya memoria consta de diez hojas foliadas y escritas a máquina por una sola de sus caras.

Madrid,

22 JUL. 1960

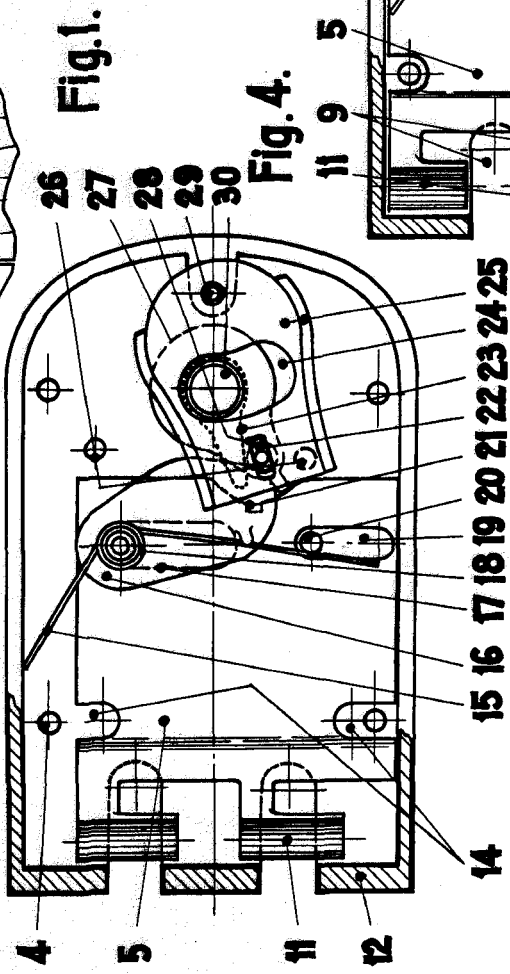
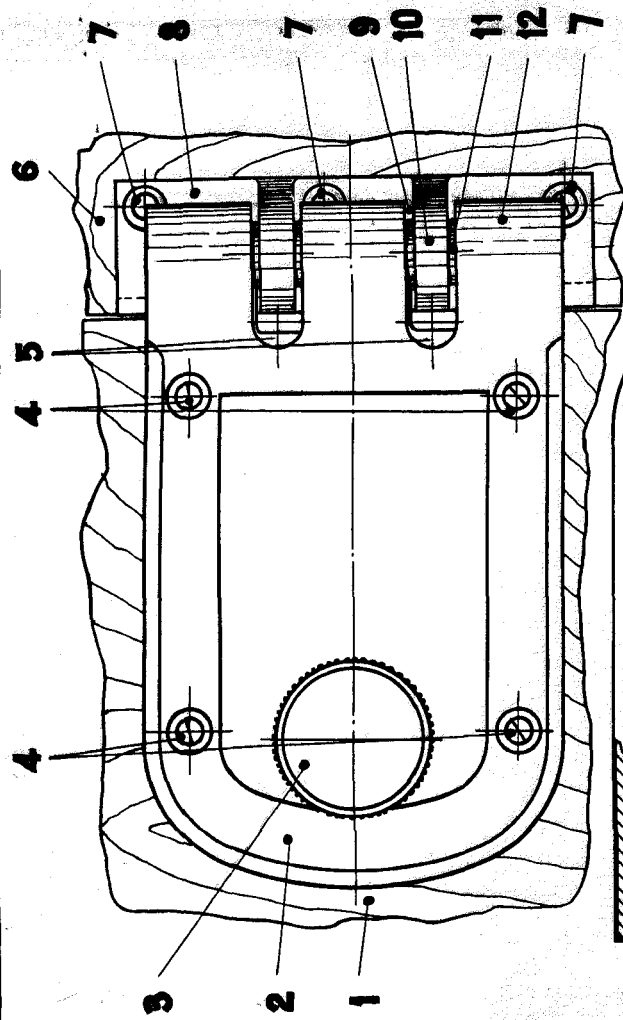


Fig. 2.

82283

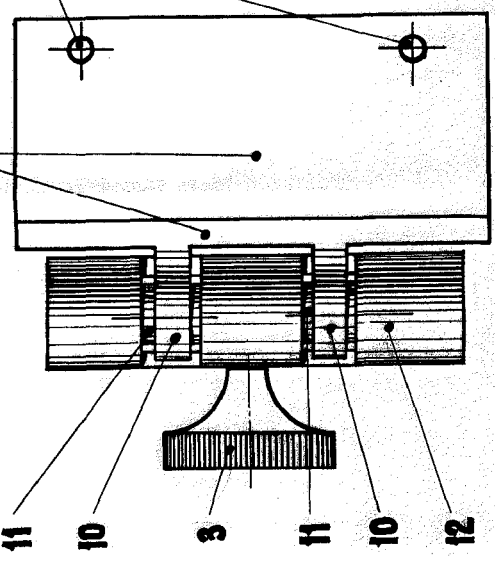


Fig. 3.

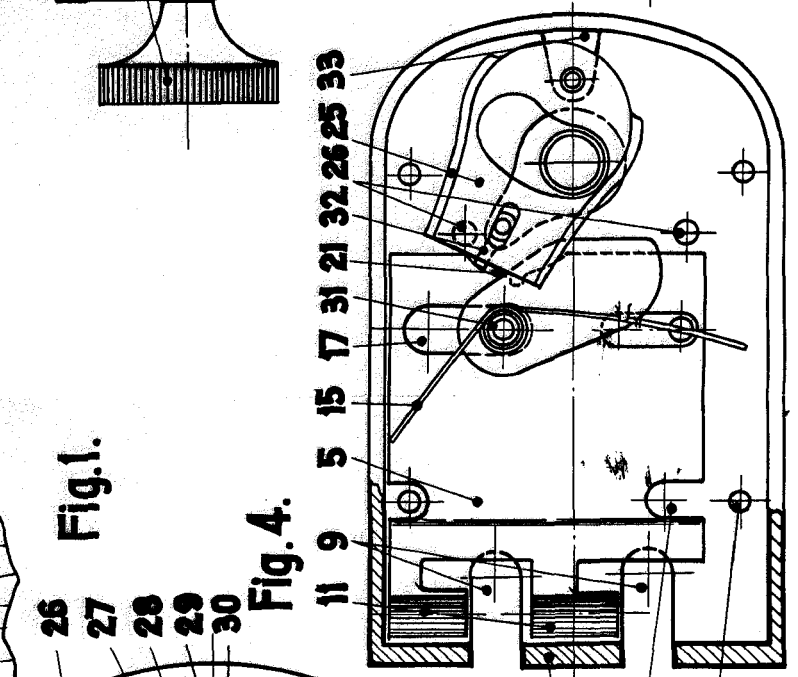


Fig. 4.

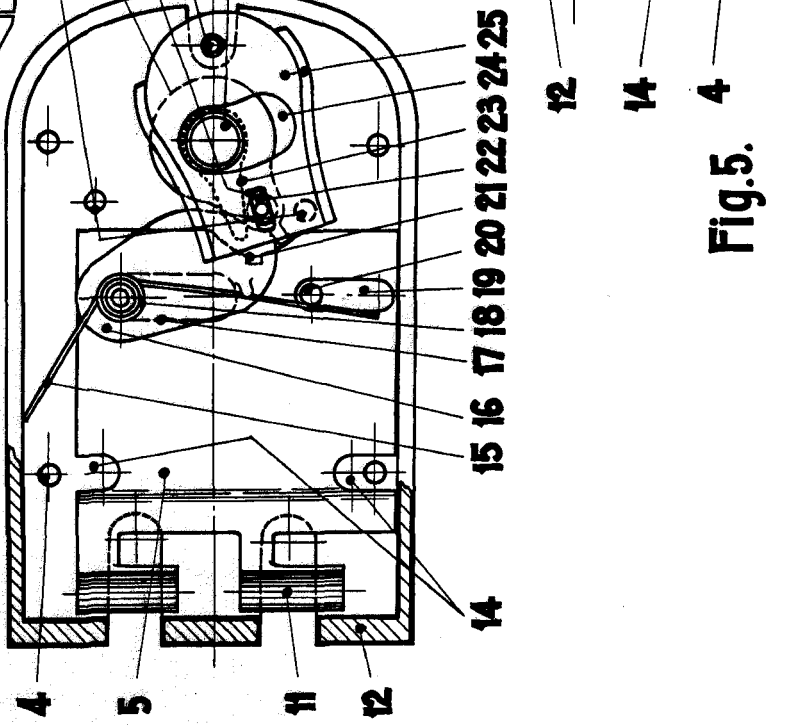


Fig. 5.