



82272

# MEMORIA DESCRIPTIVA

que se acompaña a la solicitud de un

MODELO DE UTILIDAD

por Veinte años en España, por "MOSTRADOR-VITRINA

REFRIGERADO PERFECCIONADO"

a favor de

Don PASQUAL TORRAS MUSET

domiciliado en MADRID

- MS -

82272



5.- La invención a que se refiere la presente memoria, constituye una novedad industrial con características y ventajas que la hacen merecedora del privilegio de explotación exclusiva que por ella se solicita, de acuerdo con las prescripciones del vigente Estatuto sobre Propiedad Industrial, de 26 de Julio de 1.929, texto refundido, publicado el 30 de Abril de 1.930.

10.- El Modelo de Utilidad a que se contrae la presente Memoria, se refiere como su enunciado indica, a un mostrador vitrina refrigerado perfeccionado, destinado para ser utilizado como mostrador exposición.

En el dibujo que se acompaña, y para una mejor comprensión de la memoria, se presenta una perspectiva del mostrador en cuestión.

15.- Esencialmente, el Modelo está constituido por un refrigerador cuyo cuerpo (1) adopta una forma prismática irregular, apoyándose sobre el suelo por su cara menor que forma escuadra con la parte posterior que es plana y vertical, al objeto de poder arrimar totalmente el mostrador a la pared y ocupe menos sitio.

20.- La cara frontal del mismo está inclinada hacia el interior para facilitar el acercamiento del público evitándole las molestias que pudiera producir el que los pies de éstos tropezaran en dicha cara frontal.

25.- Los serpentines productores del frío, están colocados en el interior de un cajetín rectangular (2) provisto de ranuras que se encuentra situado verticalmente al mostrador en su parte longitudinal extrema.

30.- De esta manera, los artículos a refrigerar quedarán colocados delante del cajetín (2), y también en una bandeja horizontal (3) intercalada en la mitad del mismo; sirviendo la parte superior del cajetín (3), para colocar también artículos que no deban sufrir direc-

82272



tamente la acción del frío. Asimismo, los artículos también podrán colocarse en la parte posterior horizontal (5) de la vitrina de cristales (4).

5.- Por lo expuesto, y dada la amplitud gráfica con que ha sido representado en el dibujo el presente Modelo, se hace innecesario detallar enumerativamente sus ventajas, toda vez que éstas no son más que la consecuencia lógica de la forma estructural y especial disposición de todos los elementos que componen este mostrador vitrina.

10.- Hecha la descripción precedente hemos de añadir que los detalles de realización de la idea expuesta pueden variar, sin que por ello cambie la esencia de la invención que es la que se desprende de los párrafos que anteceden y la que se reivindica en la siguiente:

15.- NOTA

En resumen: El Modelo de Utilidad que se solicita recaerá sobre las reivindicaciones que siguen:

20.- 1ª.- MOSTRADOR VITRINA REFRIGERADO PERFECCIONADO, caracterizado porque está constituido esencialmente por un cuerpo que adopta una forma prismática irregular que se apoya sobre el suelo por su cara menor, la cual forma escuadra con la mayor posterior que es plana y vertical, al objeto de poder arrimar totalmente el mostrador a la pared, siendo la cara frontal inclinada hacia el interior para facilitar el acercamiento del público sin que los pies del mismo tropiecen con dicha cara frontal.

25.- 2ª.- MOSTRADOR VITRINA REFRIGERADO PERFECCIONADO, caracterizado porque los serpentines productores del frío están colocados en el interior de un cajetín rectangular provisto de ranuras y que se encuentra situado verticalmente al mostrador en su parte extrema;

30.- de tal manera que los artículos a refrigerar quedan colocados delan-

82272



te del cajetín, y también en una bandeja horizontal intercalada en la mitad del mismo, sirviendo la parte superior del cajetín para colocar artículos que no deban sufrir directamente la acción del frío.

5.-

3º.- Se reivindica por último como objeto sobre el que ha de recaer el Modelo de Utilidad que se solicita: "MOSTRADOR VITRI  
NA REFRIGERADO PERFECCIONADO".

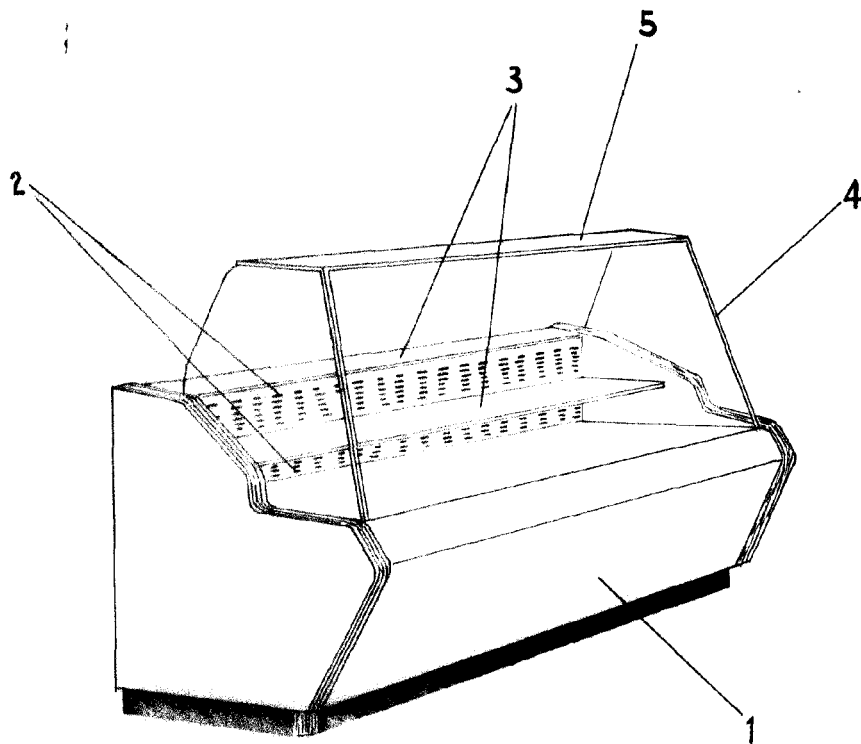
Todo conforme se describe y reivindica en la presente memoria que consta de cuatro páginas mecanografiadas y dibujos que se acompañan.

10.-

Madrid, a 22 de Julio de 1.960

ALFONSO UNGRIA

R.P.  
*[Handwritten signature]*



**ESCALA VARIABLE**

Madrid, 22 de Julio de 1960

ALFONSO UNGRIA

P.P.