

№ 82268

82268



22 JUN 19

MEMORIA DESCRIPTIVA

Correspondiente a un MODELO DE UTILIDAD cuyo registro se solicita por veinte años.

A favor de

Dña. Genoveva Callao Segarra, de nacionalidad española.

Residente en BARCELONA.-Las Carolinas, 13 y 15

p o r : 2

"DISPOSITIVO DOSIFICADOR PARA PEQUEÑOS VOLUMENES"



La presente memoria descriptiva tiene como fin la declaración del objeto sobre que ha de recaer el privilegio de explotación industrial y comercial exclusiva en el territorio nacional de un Modelo de Utilidad, conforme a la legislación

- 5.- vigente en materia de Propiedad Industrial que, según expresa el enunciado, trata de un dispositivo dosificador graduado, acoplable a frascos de pared flexible, dotado de un tubo capilar a través del cual asciende el líquido contenido al presionar en el recipiente para llenar un tubo graduado que actúa como probeta.
- 10.-

El presente dispositivo dosificador tiene por objeto hacer que la operación de medir un determinado volumen de líquido en una probeta se realice de una forma rápida y mediante el solo empleo de una mano.

- 15.- Por tanto, tiene especial aplicación en perfumerías, droguerías, farmacias, etc., etc., es decir, en todos aquellos lugares donde de una manera rápida se necesite medir una cantidad exacta de un producto líquido.

- 20.- Es de la mayor importancia que el frasco al cual se aplica sea de paredes laterales elástica, es decir, susceptible de permitir la reducción de su volumen bajo la presión de la mano, para que así, al reducir voluntariamente el volumen en una cantidad variable con la presión de la mano, el volumen reducido sea igual al volumen de producto líquido desplazado del interior hacia la probeta, sobre la cual existe una escala indicadora del volumen del líquido introducido.
- 25.-

- 30.- La ventaja de este dispositivo se hace manifiesta cuando se compara con las operaciones a realizar para medir un volumen líquido con los elementos actualmente empleados, enseguida se hace patente la ganancia de tiempo y disminución de manipulaciones que se obtiene con el dispositivo objeto de este registro.

82288,2



35.- Se trata, por tanto, de un dispositivo de la mayor utilidad por cuanto reduce el tiempo que normalmente se emplea en efectuar una medida volumétrica sin perjuicio de su exactitud.

40.- Con el fin de facilitar la interpretación más exacta del objeto sobre que ha de recaer el presente privilegio, en el plano adjunto complementario de la presente exposición, se representa una forma práctica para la realización industrial y únicamente a título de ejemplo y, por consiguiente, sin carácter exhaustivo sino meramente informativo.

En la figura del plano adjunto, se muestra, seccionado según un plano diametral, el conjunto de frasco de pared elástica con el dispositivo dosificador aplicado.

45.- En la expresada figura, las referencias corresponden:

- (1).-Tubo transparente, graduado.
- (2).-Frasco de materia flexible.
- (3).-Boquilla aplicable a la embocadura del frasco.
- (4).-Tubo capilar para ascenso del líquido.
- (5).-Boca de salida.

50.-

Como ya se indicó anteriormente, el frasco (2), de forma cilíndrica en el presente ejemplo, está fabricado de materia elástica, como muchos de los frascos empleados actualmente para la contención de colonias, productos cosméticos, etc.etc.

55.-

La boquilla (3), de forma cilíndrica, sirve de elemento de acoplamiento entre el tubo transparente graduado (1) y el interior del recipiente a través del tubo capilar.

60.-

Dicha pieza (3) tiene los extremos de menor diámetro que la parte media, con objeto de permitir su encaje por un extremo en la embocadura del frasco y por el otro extremo en la parte inferior del tubo graduado (1).

La pieza (3) presenta un orificio situado axialmente que sirve para el encaje del tubo capilar (4), el cual se introduce en el frasco hasta un lugar cercano del fondo.



82268

- 65.- El tubo transparente (1) presenta una graduación con números indicativos del volumen del líquido contenido. En la parte superior puede presentar diversas formas, siendo una de las más corrientes, la formación de una vertedera para facilitar la salida del líquido.
- 70.- También puede presentar la forma indicada en la figura, es decir, una boca (5) de menor diámetro que el resto del tubo.
- 75.- Al hacer presión sobre las paredes del referido frasco flexible, el líquido en él contenido asciende por el tubo capilar y llena el tubo transparente hasta alcanzar el nivel deseado. En este momento, sin variar la presión, se invierte el frasco y acto seguido se aumenta ligeramente la presión sobre las paredes para expulsar el líquido contenido en el tubo graduado transparente por la boca de salida (5). Al volver el tubo a su posición normal y dejar de ejercer presión el aire exterior entra por el capilar reemplazando el volumen de líquido salido.
- 80.-
- 85.- Descrita suficientemente la naturaleza del invento y su forma de realización práctica, únicamente cabe añadir que en el conjunto y partes independientes constitutivas del todo son susceptibles modificaciones y cambios de materias, forma y disposición en cuanto estas alteraciones no desvirtúan el fundamento esencial del mismo.

REIVINDICACIONES

- 90.- 1a).- "DISPOSITIVO DOSIFICADOR PARA PEQUEÑOS VOLUMENES" que se caracteriza por estar constituido por un tubo de materia transparente o semitransparente, que se acopla por su extremo inferior a la embocadura de un frasco susceptible de ser variado su volumen interior por deformación de sus paredes de naturaleza flexible, cuyo acoplamiento se realiza a través de una

82268



95.- boquilla intermedia que posee un orificio axial en el que se ajusta un tubo capilar cuyo extremo inferior está cercano al fondo del frasco, de forma que al variar el volumen del recipiente de pared elástica por deformación de estas, el líquido asciende por el tubo capilar llenando el tubo graduado hasta la marca indicadora del volumen deseado, variando dicha cantidad por simple vuelco del frasco sin variar la presión sobre las paredes del recipiente de paredes elásticas.

100.- 2ª). -"DISPOSITIVO DOSIFICADOR PARA PEQUEÑOS VOLUMENES" que se caracteriza por un tubo transparente o semi-transparente, graduado longitudinalmente en unidades volumétricas, cuyo extremo superior presenta un orificio de salida de diámetro inferior al diámetro interior del resto y cuyo extremo inferior se encaja en una pieza que sirve de intermedio de acoplamiento con la embocadura de un frasco, de forma que al fluir el líquido del interior del frasco se puede calcular por medio de la escala graduada el volumen del líquido transvasado al tubo transparente.

105.- 3ª). -"DISPOSITIVO DOSIFICADOR PARA PEQUEÑOS VOLUMENES" que se caracteriza por una pieza de forma cilíndrica dotada de un orificio axial que sirve de encaje a un tubo capilar, cuya pieza sirve de acoplamiento entre el tubo graduado objeto de la anterior reivindicación y el frasco de pared flexible, permitiendo el acceso del líquido contenido en el frasco al interior del tubo graduado pasando por el tubo capilar, al variar el volumen del frasco por deformación voluntaria del frasco de pared elástica.

110.- 4ª). -"DISPOSITIVO DOSIFICADOR PARA PEQUEÑOS VOLUMENES".

115.- La presente memoria descriptiva consta de seis hojas foliadas y mecanografiadas por una sola cara, componiendo un to-

120.-

- 6 82268



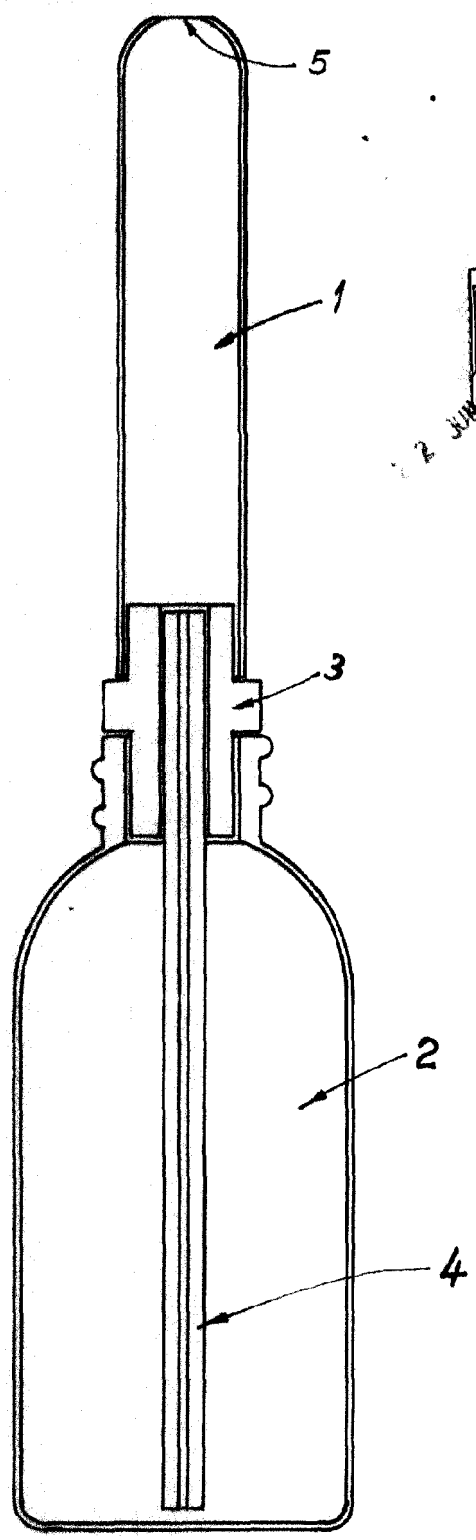
tal de ciento veinticinco líneas, incluidas éstas.

Madrid, 22 de Julio de 1.960.-

RECEIVED
P. P.

A large, stylized handwritten signature in black ink, written over the "RECEIVED" and "P. P." text.

82268



Madrid, 22 de Julio de 1.960
P.A.

[Handwritten signature]
M. P. *[initials]*

Escala variable