

21



82251

M O D E L O  
D E  
U T I L I D A D

para "DISPOSITIVO DE ELEVACION DE LINTERNAS DE AMPLIADORAS",  
a favor de DON GASPAR MAMPSEL FERNANDEZ, domiciliado en BARCE-  
LONA, calle de Canuda, núm. 13.

= . =

MEMORIA DESCRIPTIVA

El presente modelo de utilidad se refiere a un dispositi-  
vo de elevación de linternas de ampliadoras.

Hasta el presente los aparatos para la ampliación de  
negativos fotográficos, han sido todos movidos o desplazados  
5. mediante deslizamiento del cuerpo que contiene el sistema óp-  
tico y la lámpara a lo largo de una columna, o bien, aplicando  
un sistema de ballestas, pero siempre el movimiento se efectúa  
a mano.

El dispositivo ideado es para lograr un movimiento ade-  
10. cuado no manual, mediante la aplicación de un motor eléctrico



8225 11

21

5. apto para girar en dos sentidos opuestos para dar al desplazamiento el sentido adecuado a cada caso y al propio tiempo presentando el movimiento de la linterna unos topes extremos aptos para desconectar el circuito eléctrico del motor y efectuar el paro de la linterna, la cual está montada sobre una plataforma de guía desplazable entre dos columnas y presentando, pasante roscada por ésta plataforma, un tornillo sin fin, que gira relacionado con el motor a través de una reducción adecuada, creando en su giro el movimiento en desplazamiento de la linterna con respecto a una superficie de trabajo.

10. En dicho tornillo sin fin está previsto acoplar una manivela de giro manual, para subsanar los paros producidos por las posibles averías del motor.

15. Con el fin de facilitar la explicación, se acompaña a la presente memoria una lámina de dibujos en la que se ha representado un caso de realización que se cita a título de ejemplo.

En el dibujo:

20. La figura única, muestra esquemáticamente un ejemplo de realización, el cual está constituido por un tablero de trabajo 1, de forma adecuada, preferentemente rectangular, en uno de cuyos extremos está sujeta una base de fundición 2, de forma tal que permite alojar en su interior un motor 3 con su mecanismo de reducción 4 adecuado, operativamente dispuesto para 25. mandar un tornillo sin fin 5, fijo por uno de sus extremos sobre 2, y por el otro sobre una plataforma superior 6 o pletina, la cual mantiene verticalmente el tornillo gracias a dos barras extremas rígidas 7 y 8 unidas a 2 y dispuestas en los extremos de la platilla a ambos lados del tornillo.

30. Estas barras 7 y 8 están dispuestas para guiar una pie-

82251 21 J



za 9 orificios para el desplazamiento sobre 7 y 8, y un orificio roscado para obligar al desplazamiento mediante el giro del tornillo que pasa a través de él.

5. Mediante unas conexiones eléctricas adecuadas, se consigue accionando indistintamente uno de los dos pulsadores de que va provisto el aparato, efectuar el movimiento en uno u otro sentido.

10. El modelo, dentro de su esencialidad, puede ser llevado a la práctica en otras formas de realización que difieran en detalle de la indicada a título de ejemplo en la descripción, a las cuales alcanzará igualmente la protección que se recaba. Podrá, pues, construirse en cualquier forma y tamaño, con los materiales más adecuados por quedar todo ello comprendido en el espíritu de las reivindicaciones.

= . =

#### N O T A

15. Descrito el objeto y utilidad de la invención, lo que se declara como no divulgado ni practicado en España, comprende las siguientes reivindicaciones:

20. 1. Dispositivo de elevación de linternas de ampliadoras, que se caracteriza esencialmente por comprender un motor eléctrico, apto para girar en ambos sentidos acoplados sobre una mesa de trabajo, y relacionado con un tornillo sin fin al que propulsa, el cual, en posición vertical, es mantenido mediante dos columnas laterales al mismo que se fijan en una platina, donde pivota un extremo del tornillo, mientras que el otro pivota sobre la caja portadora de motor y reducción donde

25.

8225 1<sup>21</sup> JUL



son mantenidas rígidas las columnas, las cuales sirven de guía a una pieza portadora de la linterna de la ampliadora, cuya pieza es trasladada sobre el tornillo al que va calada en un orificio roscado de la misma.

5. 2. Dispositivo, según la reivindicación 1, en el que se ha previsto dos interruptores, uno superior y otro inferior, de final de carrera en el movimiento de la linterna durante su desplazamiento, aptos para cortocircuitar el motor eléctrico y efectuar el paro.

10. 3. Dispositivo, según la reivindicación 1, en el que se ha previsto un acoplamiento para una manivela de accionado manual del tornillo sin fin, independientemente del movimiento del motor, para su accionado a motor parado.

15. 4. Dispositivo de elevación de linternas de ampliadoras.

Según se describe y reivindica en la presente memoria que consta de cuatro hojas, foliadas y escritas a máquina por una sola de sus caras, acompañadas de una lámina de dibujos.

Madrid, a 21 JUL. 1900

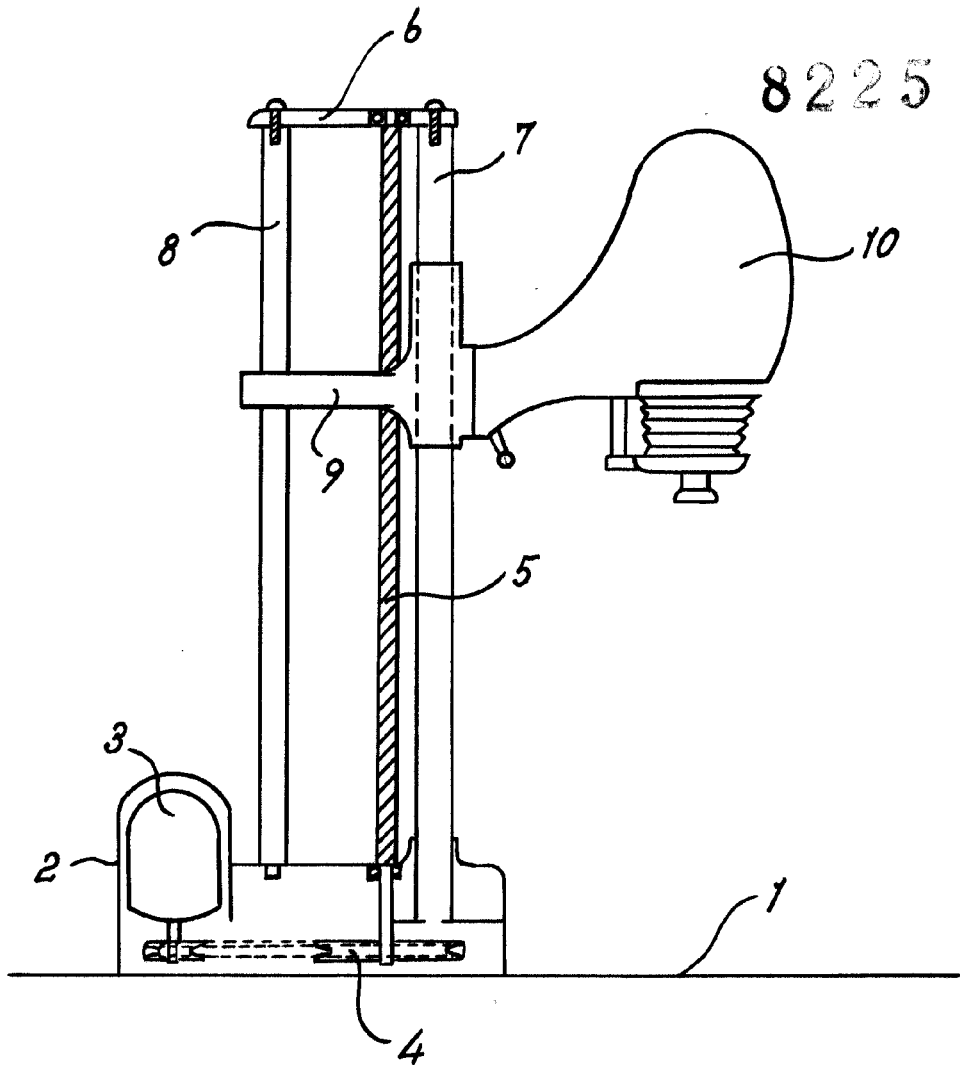
GASPAR MAMPEL FERNANDEZ

p. a.

NAME ISERN MIVALLER  
P. P.

20.

JG/.mp.



82251

Madrid, 27 1960  
Jaime Isern

p.p.  
*[Handwritten signature]*