



8 JUL 1966

82214

H O B E L O
D E
U T I L I D A D

a favor de D. Simón MARTINEZ YUFERA, de nacionalidad española, residente en La Farga Rebié (Gerona), calle Balcón del Ten, 20, por "MAQUINA PARA CORTAR TUBÉRCULOS".

- . -

MEMORIA DESCRIPTIVA

La presente invención se refiere a una máquina para cortar tubérculos, apropiada igualmente para aplicaciones domésticas como para las comerciales y similares, restaurantes, hoteles, colegios y comunidades en general, la cual, sencilla de estructura y fácil de manejo, se caracteriza por la rapidez, perfección y seguridad con que realiza la operación de corte de aquéllos, en la forma y tamaño que se desee, por lo que su empleo resulta práctico, higiénico y económico.

10. La máquina indicada consiste esencialmente en



82214

8 JUL. 1911

una pieza base hueca, a modo de caja, con un receptáculo interno extraíble lateralmente y sobre él en la cara superior una abertura que queda cubierta por un vaso, compartimentado longitudinalmente y provisto de tapa.

5. Dicha pieza base lleva montado interiormente un engranaje apropiado del que sobresale por la pared lateral un eje para el acoplamiento del elemento accionador y por la abertura de la cara superior otro eje transmisor del movimiento, en el que se acopla una de las cuchillas del juego que completa la máquina. Las cuchillas están formadas por discos de perfil en espiral dotados de una ranura radial en la que uno de sus bordes más elevado que el otro para determinar el perfil, constituye la cuchilla propiamente dicha o elemento de corte de la máquina, distinguiéndose unas cuchillas de otras en la diferencia de abertura entre los bordes de la ranura radial y por llevar o no entre ellas tiras cortantes.
- 10.
- 15.

Para la mejor comprensión de cuanto se indica en la presente memoria descriptiva, se acompaña un dibujo en el que, tan sólo a título de ejemplo, se representa un caso práctico de realización de una máquina de características iguales a las del objeto de la invención, en la que el elemento accionador lo constituye una manivela.

20. En dicho dibujo la figura 1 muestra una vista en alzado seccionado; la figura 2 una vista en planta superior; la figura 3 una vista en perspectiva de una de las cuchillas dotada de tiras cortantes; la figura 4 una vista análoga a la de la figura 3 de otra de las cuchillas,
- 25.



82214

8 JUL.

en la que la diferencia de altura entre los bordes es menor y no dispone de tiras cortantes; la figura 5 es una vista en planta del suplemento gravitatorio acoplable en el elemento compartimentador y la figura 6 una vista en perspectiva del mismo.

5. La máquina aludida está constituida por una pieza base -1- hueca a modo de caja, la cual dispone en su interior de un receptáculo -2- con asidero -3- extraíble por uno de los costados, sobre el cual presenta aquélla una abertura -4- en su cara superior, de forma circular, con un cuello -5- en el cual va acoplado periféricamente sujeto por tornillos -6- un vaso -7-. Sobre la abertura -4- va dispuesto un travesaño -8- con apéndice -8'- en los que va montado en el interior de uno por sus correspondientes ejes --vertical -9- y horizontal -10- -- un juego de piñones -11- y -12- debidamente engranados. El eje -9- queda retenido por una hembra -13- que enrasa con el borde superior del cuello -5-, por la que sobresale su extremo superior -14- que está dotado lateralmente de una chaveta -15-. El eje horizontal -10- sobresale por un costado de -1- y en él se acopla el elemento accionador de la máquina, una manivela -16-, en el caso particular que nos ocupa, susceptible de ser substituida por un pequeño electro-
10. motor. En el extremo -14- del eje vertical -9-, se acopla encajando la chaveta -15- y asentada en el borde superior del cuello -5-, una de las cuchillas del juego que acompaña a la máquina (como luego se describirá), por sobre el cual queda dispuesto coaxialmente un vástago -17-,
15.
20.
25.



8 JUL.

hacia el que convergen radialmente pero sin llegar a él
cuatro tabiques -17- solidarizados a un cuerpo tubular
-18-, acoplable en el vaso -7- dispuestos sobre diámetros
perpendiculares. En dicho vástago va montado, deslizable
5. libremente, un suplemento de relativa gran masa, com-
puesto por un disco -19- con asidero -20-, en el que hay
practicadas radialmente sobre planos perpendiculares cua-
tro entallas -21- que corresponden a los tabiques -17-.
Este plato puede estar formado por cuatro piezas acopla-
10. das a modo de sectores como se aprecia en la figura. El
vaso -7- queda cubierto por una tapa -22- con asidero -23-
la cual se acopla en el vástago -13- por un vaciado cen-
tral -24-, previsto en ella y asienta por su periferia en
un rebajo -25- existente en el vaso -7-.

15. Las cuchillas están formadas por un disco -26- do-
tado de un corte radial -27- y de una abertura central
-28-, montado axialmente sobre un casquillo -29- previa con-
formación adecuada para darle una sección en hélice que se-
parando a los bordes del corte -27- determine sobre el su-
perior -30 el corte propiamente dicho de la cuchilla. La cu-
20. chilla de la figura 3 lleva montados entre el borde supe-
rior -30 y el inferior del corte -27- unas tiras cortan-
tes -31-. El casquillo -29- presenta en su interior un cha-
vetero -32- acoplable con la chaveta -15-, del extremo -14-
35. del eje -6-. La cuchilla -28- va enmarcada en un anillo
-3- que al propio tiempo de servir de apoyo para asentarse
sobre el borde superior del cuello -5- da consistencia y
asegura la permanencia del perfil determinante del corte



-30-. La cuchilla de la figura 4 sirve para cortar rebana-
das delgadas.

5. Como se deduce de la descripción hecha y por la
observación del dibujo, la forma de cortar los tubérculos
con la máquina objeto de la invención es la siguiente:
se colocan, previo troceado inicial si su tamaño lo requiere
y una vez quitados la tapa -28- y peso -16-, dentro del
vaso -7- entre los sectores determinados por los tabiques
-17-, quedando apoyados sobre el disco -13- de la cuchi-
10. lla, la cual habrá sido elegida con anterior según se de-
see la forma de corte. Se coloca nuevamente el suple-
mento -18- y tapa -28- y se procede a poner en marcha la
máquina, accionando la manivela -15-, con lo que la cuchilla
girá y su corte -30- comenzará su trabajo arrancando lon-
15. chas del tubérculo a cortar de espesor adecuado a la sepa-
ración de corte -17- y en el caso de ser la cuchilla por-
tadora de las tiras -31- completará la acción dando a aqué-
llas la forma correspondiente.

20. Se comprende que serán independientes del ob-
jeto de la invención, los materiales empleados en la cons-
trucción de los diferentes elementos constitutivos de la
máquina, como la forma y dimensiones, tanto absolutas como
relativas de los mismos y en general todo cuanto no afecte
a su esencialidad.

82214



NOTA

Se reivindica como objeto del presente modelo de utilidad:-

5. 1. Máquina para cortar tubérculos, que se caracteriza por estar constituida por una pieza base hueca, a modo de caja, con un receptáculo interno extraíble lateralmente y sobre él, en la cara superior, un vaso sin fondo, provisto de aletas radiales que llegan hasta cerca de su centro formando compartimientos verticales, estando dicha pieza dotada interiormente de un engranaje apropiado del que sobresale lateralmente un eje para acoplamiento del elemento accionador y axialmente, por la abertura de la parte superior el eje transmisor del movimiento en el que va acoplada una de las cuchillas del juego de ellas que acompaña a la máquina.
15. 2. Máquina para cortar tubérculos, según la reivindicación anterior, que se caracteriza por el hecho de que dichas aletas están constituidas por una pluralidad de tabiques radiales que sin llegar al centro del vaso, en el que hay situado un vástago, quedan solidarizados a un cuerpo tubular acoplado en el vaso.
20. 3. Máquina para cortar tubérculos, según las reivindicaciones 1 y 2, que se caracteriza por el hecho de que sobre el vástago va montado, deslizable libremente, un suplemento gravitatorio provisto de entallas que se corresponde con los tabiques.
- 25.



82214 8 JUL. 1960

4. Máquina para cortar tubérculos, según la reivindicación 1, que se caracteriza por el hecho de que las cuchillas están formadas por discos dispuestos helicoidalmente sobre un cubo de guía acoplable con el eje de accionamiento, estando los extremos de la hélice separados longitudinalmente, de modo que forman la cuchilla cortante propiamente dicha y la rendija de paso para el material cortado.

5. Máquina para cortar tubérculos, según las reivindicaciones 1 y 4, que se caracteriza porque dicha rendija comprende cuchillas cortantes longitudinales, espaciadas radialmente para cortar en tiras el material rebanado.

6. Máquina para cortar tubérculos.

La presente memoria consta de siete hojas foliadas escritas a máquina por una sola casa.

Barcelona, a 6 de julio de 1960.

SIMÓN MARTINEZ YUBERA

p.a.

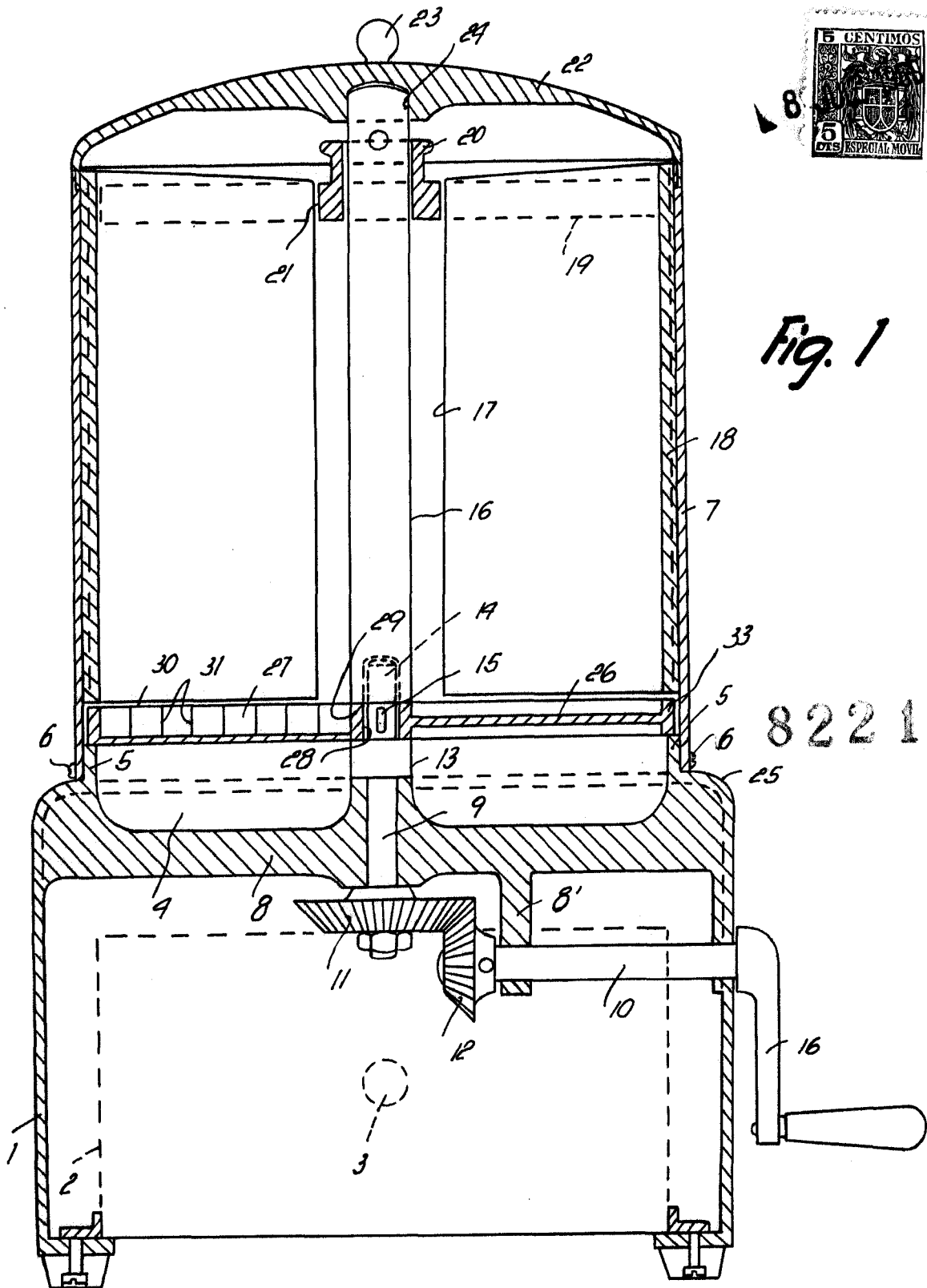
D. SIMÓN MARTÍNEZ YUFERA

Tres hojas
hoja n.º 1



8

Fig. 1



82214

Barcelona, 8 Julio 1960
Simón Martínez Yufera
p.a.

7163

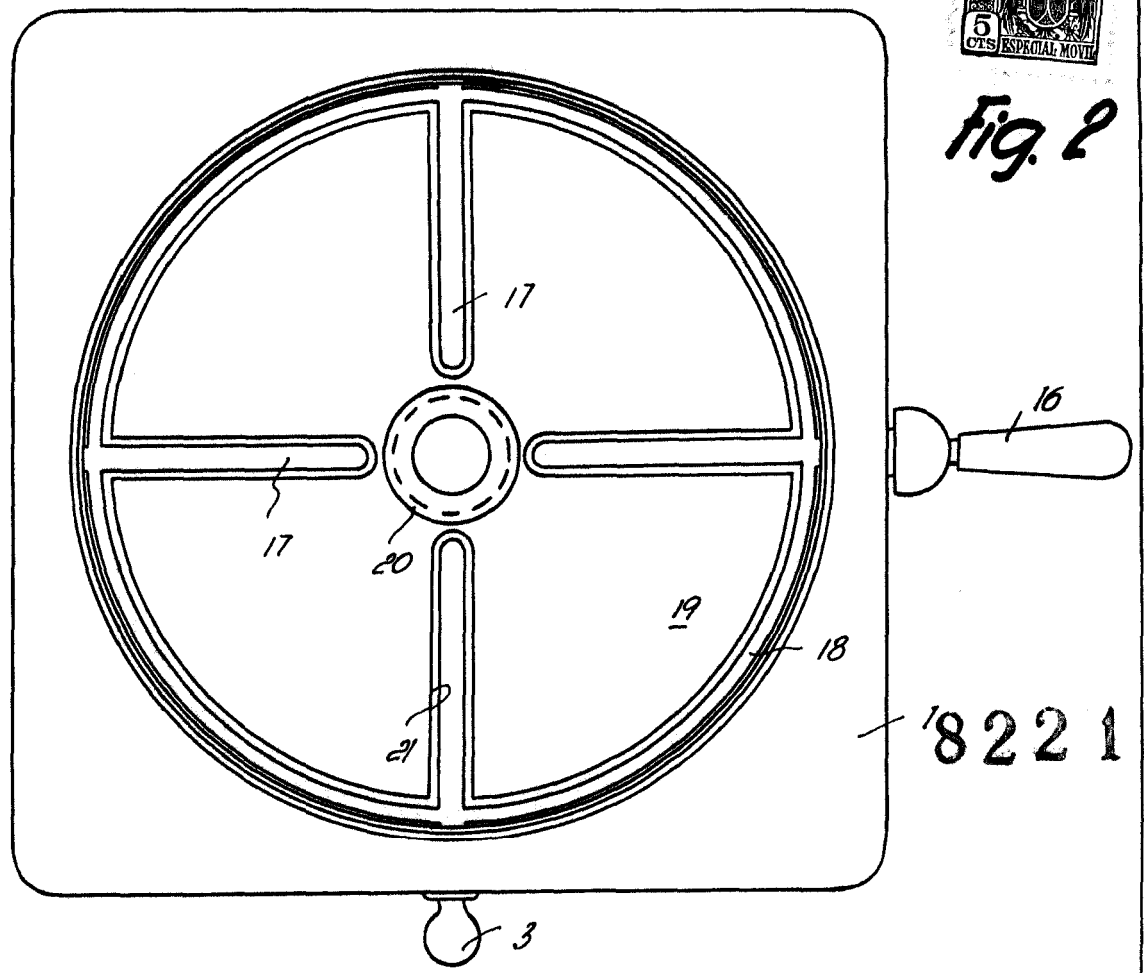
D. SIMÓN MARTÍNEZ YUFERA

Tres hojas
hoja n.º 2

8 JUL

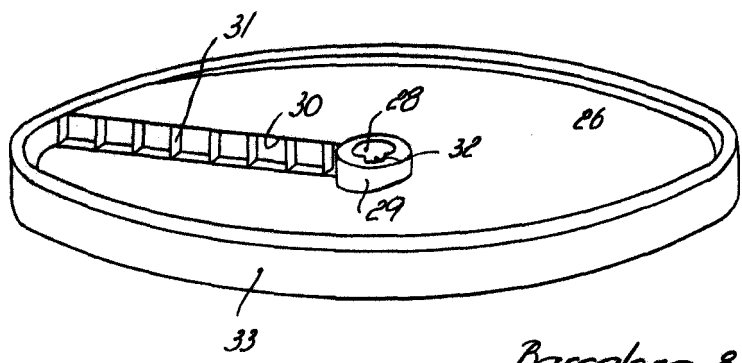


Fig. 2



82214

Fig. 3



Barcelona, 8 Julio 1960
Simón Martínez Yufera
p.a.

7/63

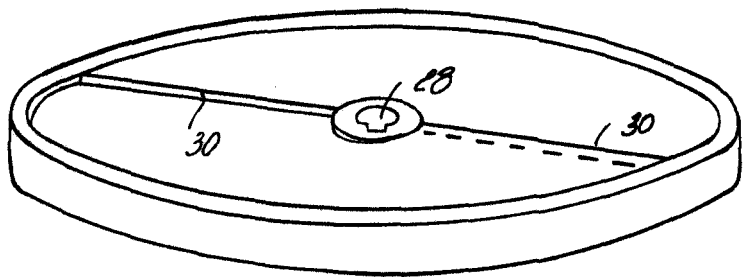


Fig. 4

82214

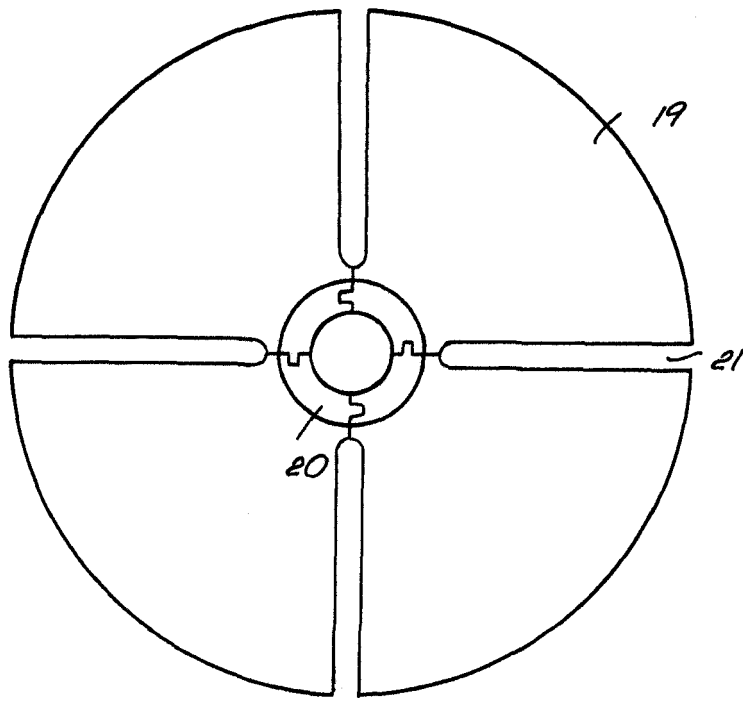
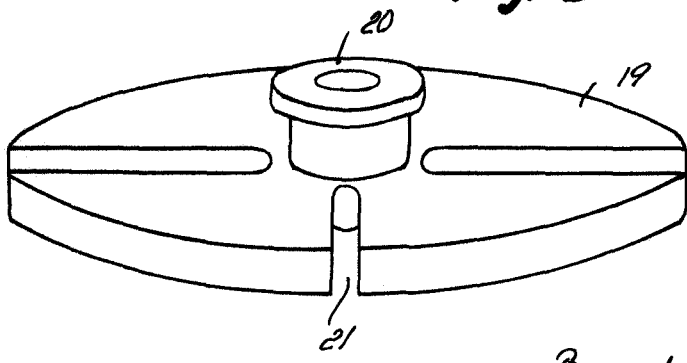


Fig. 5

Fig. 6



Barcelona, 8 Julio 1960
Simón Martínez Yufera
f.a.
[Signature]

7163