



82211

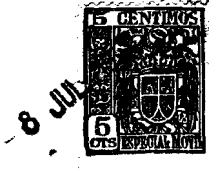
J. y L. Cervelló, S.R.C., de nacionalidad española, domiciliada en Barcelona, calle Marqués de Sentmenat, nº 14, - solicita registrar un Modelo de Utilidad, por 20 años, para España y sus Posesiones, que se refiere a: "BROCAL APLICABLE AL CUELLO DE LOS BIDONES, QUE ES ECLIPSABLE TELESCOPICAMENTE HACIA EL INTERIOR DE LOS MISMOS".-

- - - - -

5 El objeto de la presente solicitud de Modelo de Utilidad lo constituye un brocal extensible, aplicable al cuello de los bidones, que tiene la particularidad de poder eclipsarse hacia el interior del bidón, en forma telescópica, - permitiendo, de esta manera, roscar sobre el brocal, un tapón que cierra perfectamente el bidón.-

10 En líneas generales, el brocal consta de un elemento tubular desplazable dentro de una guía, que a modo de cápsula - se superpone, a rosca, al cuello del bidón, llevando dicho - elemento tubular, en sus extremos, sendos topes, que limitan su carrera ascendente y descendente, siendo susceptible, el referido elemento tubular, de sobresalir del cuello del brocal, o de eclipsarse telescópicamente hacia el interior del - mismo, según convenga, para vaciar el contenido del bidón, 15 o para poder tapar su cuello.-

El referido elemento tubular, que constituye el brocal propiamente dicho, ya que en su posición sobrealiente facilita la acción de verter o transvasar el contenido del bidón,



82211

20 lleva, en su interior, un tubo de mucho menor diámetro, tangencialmente adaptado a su superficie interna, el cual sirve de conducto para la renovación del aire en el interior del bidón, mientras se produce el vaciado, a fin de evitar el borboteo del líquido, a la salida del caño o elemento tubular extensible, que constituye el brocal.-

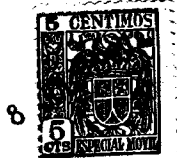
25 Para evitar el giro del caño o brocal sobre si mismo, e impedir, por consiguiente, el cambio de emplazamiento del tubo auxiliar para la entrada y salida del aire, en evitación de que se invierta la salida del aire y la del líquido por los conductos que no les corresponde, se ha previsto disponer, 30 en la cápsula que constituye la guía del brocal, una ranura longitudinal, por cuyo interior pasa un saliente, formado por un nervio también longitudinal, previsto en la periferia del elemento tubular, lográndose de esta forma impedir el giro del brocal y lograr un correcto desplazamiento telescópico del mismo, quedando siempre el tubo de entrada y salida de 35 aire en la posición conveniente, para facilitar el vaciado del contenido del bidón.-

40 En los dibujos adjuntos, que constituyen parte integrante de la presente memoria descriptiva, se representa, a título de ejemplo ilustrativo, pero no limitativo y únicamente para facilitar la descripción de las características de este nuevo brocal eclipsable telescópicamente, una ejecución práctica del mismo, una vez montado sobre el cuello del bidón, al cual se aplica.-

45 Dichos dibujos muestran:

Fig.1. Sección vertical del conjunto del brocal, estando el elemento tubular extensible dispuesto en posición sobresaliente del cuello del bidón.-

Fig.2. Sección vertical del conjunto del brocal, con el



0-211

50 elemento eclipsable telescópicamente, introducido dentro del  
cuello del bidón correspondiente y colocado al tapón de -  
cierre.-

55 Fig.3. Sección transversal del conjunto del brocal, a -  
través de la línea de corte A-B de Fig.1, con el elemento tu-  
bular telescópicamente eclipsable.-

Refiriéndonos concretamente a dichos dibujos, pasemos a  
describir, con más detalle, las particularidades de constitu-  
ción y características de funcionamiento del brocal, aplicable  
a los cuellos de los bidones, a fin de dotarlos de un elemen-  
60 to tubular extensible, y eclipsable hacia el interior del -  
mismo.-

Tal como se demuestra gráficamente por las secciones -  
de Figs. 1 y 2, el brocal, que se superpone al cuello -1- del  
bidón, está constituido por una cápsula -2-, que se rosca so-  
65 bre dicho cuello, la cual presenta, en su parte superior, -  
una prolongación cilíndrica -3-, exteriormente fileteada, pa-  
ra recibir, cuando el brocal extensible está introducido en  
el interior del bidón, el tapón -4- (véase Fig.2), con el que  
se cierra el bidón.-

70 La parte principal del brocal está constituida por un -  
elemento tubular -7-, que entra y sale del cuello del bidón,  
guiado por la cápsula -2-, que presenta, en su parte superior  
y como límite de la citada prolongación -3-, un plano -5-, -  
que sirve de tope a la carrera descendente del brocal -7-, -  
75 cuando se eclipsa hacia el interior del depósito o bidón, -  
mientras que, en la parte inferior, dicha guía presenta otro  
canto -6-, contra el cual choca la parte inferior del refe-  
rido elemento tubular desplazable -7-, cuando es extraído del  
interior del bidón, para montar el brocal propiamente dicho,  
80 que facilita el vertido o transvasado del contenido del bidón.



87211

Dicho elemento tubular -7- presenta, en sus extremos, - sendos salientes circulares -8- y -9-, que actúan de topes - limitadores de la carrera descendente y ascendente del citado brocal extensible.-

85 En el interior del elemento tubular -7- se ha previsto, adosado a su cara interna y en posición tangencial, un tubo -10-, de menor diámetro que el que forma el brocal, que sirve para dar entrada y salida al aire, durante la evacuación del contenido del bidón, al objeto de evitar el borboteo del líquido, al salir a través del conducto que forma el citado elemento tubular desplazable.-

90 Para garantizar que no se producirá el giro del brocal sobre sí mismo y que, por lo tanto, no variará la posición del tubo auxiliar -10-, respecto al conducto principal, con lo cual, al inclinar el bidón, podría invertirse la salida del líquido y la entrada de aire, se ha previsto, en la periferia del elemento tubular -7-, un saliente, formado por un nercio longitudinal -12-, que penetra en una ranura -11-, prevista en la cápsula -2-, que guía el elemento tubular desplazable y asegura la correcta posición del tubo -10-, impidiendo el giro del elemento tubular, que constituye el brocal -7-, propiamente dicho.-

95 En la Fig.2, que nos muestra el brocal con el tapón -4- colocado, vemos que, si se extraer dicho tapón, que va atornillado sobre la zona fileteada -3- de la prolongación de la cápsula --2-, queda libre el elemento tubular -7-, para ser extraído, en sentido axial ascendente, para hacerlo emerger del cuello del bidón, hasta que el tope -9-, sobresaliente del borde inferior de dicho elemento tubular, choca contra el plano -6- de la guía que constituye la cápsula -2-, quedando entonces el brocal en la posición representada en la Fig.1, que es la de utilización.-

110



8 JUL

89211

115 Cuando ha terminado el uso del brocal, se empuja hacia abajo el elemento tubular desplazable -7-, para que se eclipse telescópicamente hacia el interior, hasta que el tope -8- previsto en la parte superior de dicho elemento, choca contra el plano -5- de la prolongación que forma la guía interna de la cápsula -2- superpuesta al cuello -1- del bidón.-

120 Para facilitar la extracción del brocal -7-, se ha previsto la disposición de un elemento extractor -13-, formado por una prolongación de la pared semicircular del tubo auxiliar -10-, de la cual se tira en sentido ascendente. La altura de dicha prolongación, queda limitada por la altura de la cúpula, que al efecto presenta el tapón -4-, para contenerla.-

125 En determinadas circunstancias interesa que, para mayor efectividad del conducto de entrada y salida del aire, éste pueda prolongarse hasta el fondo del bidón, a cuyo fin se ha previsto poder enchufar, a la parte inferior del tubo -10-, otro tubo complementario -10'-, que alcance el fondo del bidón, siguiendo dicho tubo -130 -10'- los movimientos ascendentes y descendentes del brocal desplazable -7-, del cual es solidario, una vez enchufado en la parte inferior del tubo excéntrico -10-.

135 También se ha previsto que, en la parte inferior del elemento tubular que constituye el brocal -7-, pueda acoplarse un disco filtrante, permanente, o de quita y pon.-

140 Por consiguiente que la forma, dimensiones, clase de material, disposición y arreglo del conjunto y de cada una de las piezas que integran el brocal, aplicable al cuello de los bidones, como elemento tubular extensible y eclipsable telescópicamente hacia el interior de los mismos, podrán variar y sufrir toda clase de modificaciones y sustituciones que se estimen pertinentes, siempre que no se desvirtue la acción funcional del conjunto.-

El Modelo de Utilidad, por: "BROCAL APLICABLE AL CUELLO DE LOS BIDONES, QUE ES ECLIPSABLE TELESCÓPICAMENTE HACIA EL INTERIOR DE -

822118

8 JUN



145 LOS MISMOS", cuyo privilegio de explotación en España y sus Posesiones, se solicita por un periodo de 20 años, deberá recaer sobre las particularidades, que se concretan en las siguientes,

REIVINDICACIONES

150 1ª.- "BROCAL APLICABLE AL CUELLO DE LOS BIDONES, QUE ES ECLIPSABLE TELESCOPICAMENTE HACIA EL INTERIOR DE LOS MISMOS"

caracterizado por el hecho de que está constituido por una cápsula de guía, que se rosca sobre el cuello del bidón, la cual presenta una prolongación superior exteriormente fileteada, para recibir el tapón, con el que se cierra el bidón,

155 cuando el brocal, propiamente dicho, que está formado por un elemento tubular desplazable, es eclipsado telescópicamente hacia el interior del mismo, siendo guiado por la referida

160 cápsula, en sus desplazamientos ascendente y descendente, quedando limitada la salida del brocal y su introducción, en virtud de sendos salientes circulares que presenta en sus extremos y que actúan de topes contra la cápsula de guía.-

2ª.- "BROCAL APLICABLE AL CUELLO DE LOS BIDONES, QUE ES ECLIPSABLE TELESCOPICAMENTE HACIA EL INTERIOR DE LOS MISMOS" según

165 la 1ª reivindicación, caracterizado por el hecho de que, en el interior del elemento tubular desplazable se ha dispuesto, tangencialmente adosado, un tubo auxiliar, de menor diámetro, para dar entrada y salida al aire durante el vaciado del contenido del bidón, presentando dicho tubo, en su parte superior,

170 una prolongación, a modo de tirador, para facilitar la extracción del brocal, cuando se desea colocarlo en posición sobresaliente.-

3ª.- "BROCAL APLICABLE AL CUELLO DE LOS BIDONES, QUE ES ECLIPSABLE TELESCOPICAMENTE HACIA EL INTERIOR DE LOS MISMOS" según

175 la 1ª reivindicación, caracterizado por el hecho de que para

8 JUL 1960  
5 CENTIMOS  
5 CTS  
ESPAÑA

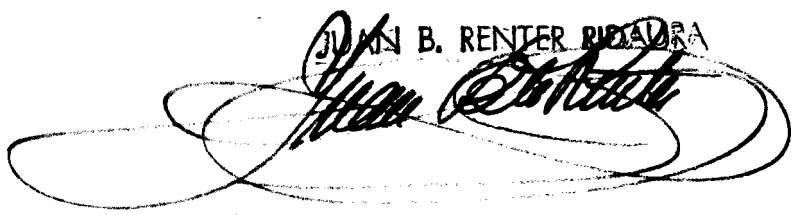
82211

180 impedir el giro, sobre si mismo, del elemento tubular que -  
constituye el brocal y evitar que pueda invertirse inopinada-  
mente la posición del tubo auxiliar de entrada de aire, res-  
pecto a la del conducto principal para salida del líquido, -  
se ha previsto, en la periferia del brocal, un nervio longi-  
tudinal, que penetra en una ranura, practicada al efecto en  
la cápsula que lo guía.-

185 4ª.- "BROCAL APLICABLE AL CUELLO DE LOS BIDONES, QUE ES ECLIP-  
SABLE TELESCOPICAMENTE HACIA EL INTERIOR DE LOS MISMOS". Tal  
y como se ha descrito y demostrado en los dibujos adjuntos.-

Consta de siete hojas foliadas y mecanografiadas por una  
sola cara.-

Barcelona a 8 de Julio de 1960.-,  
P.A. de J. y L. Cervelló, S.R.C.-

JUAN B. RENTER RIALORA  




82211

Fig. 1

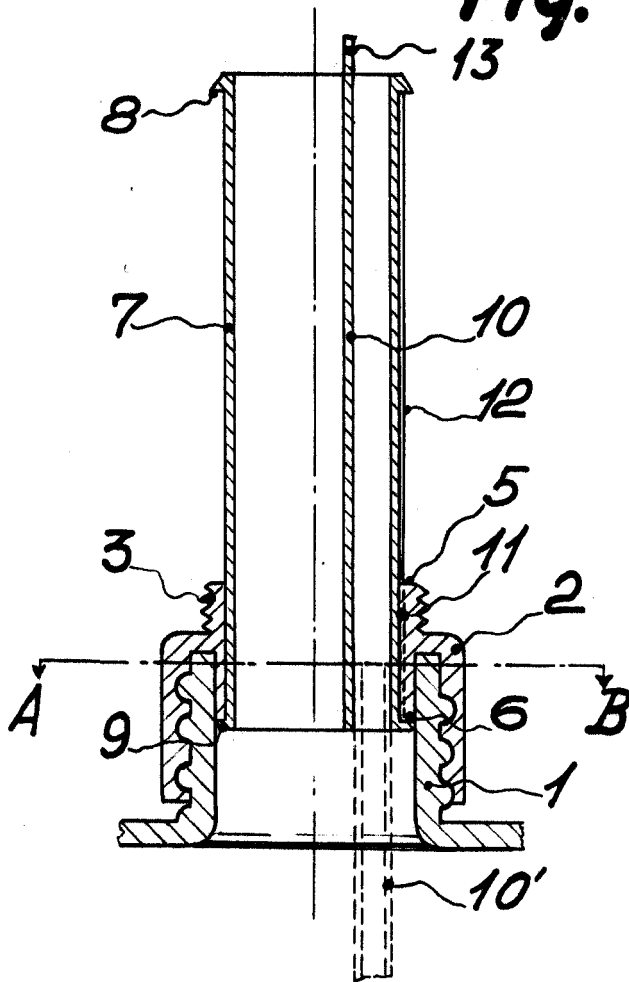


Fig. 2

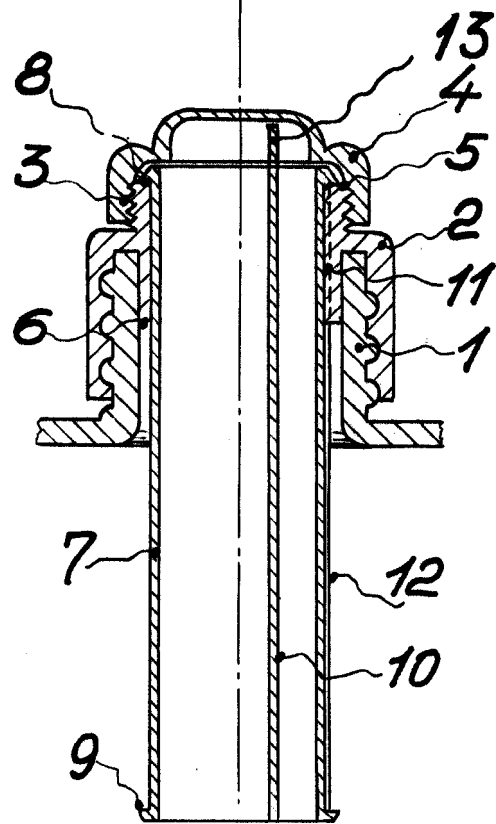
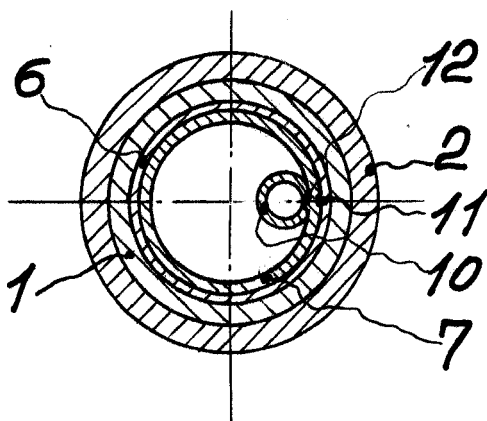


Fig. 3



Escala variable

Barcelona 8 Julio 1960

P. A. Juan Cervelló  
Juan B. Renter Ridaura