



82210

Don José Forment Larrousse, de nacionalidad española, domiciliado en Figueras (Provincia de Gerona), calle San Pablo nº 36, solicita registrar un Modelo de Utilidad, por 20 años, para España y sus Posesiones, que se refiere a "MESA DE PLANCHAR PERFECCIONADA".-

- - - - -

El objeto de la presente solicitud de Modelo de Utilidad lo constituye una mesa de planchar plegable, dotada de una cremallera, que permite regular la altura de la tabla y que la hace cómoda para planchar sentado, o ser utilizada por personas de distinta estatura. La mesa de planchar lleva un dispositivo que permite el fácil recambio del muletón o napa que se dispone sobre la tabla para evitar que ésta se quemé y facilitar el deslizamiento de la plancha, sin que se estropee tan fácilmente la ropa. Además, presenta la característica de estar sostenida por tres pies, y no cuatro en tijera, como los tipos normales de mesa de planchar, lo cual permite una mejor adaptación a las irregularidades de los suelos, otorgándole una gran estabilidad.

La mesa de planchar que se patenta está dotada de todos los accesorios necesarios para el planchado, tales como, pieza de apoyo de la plancha, soporte del cordón eléctrico, que lo mantiene a una cierta altura y plancha-mangas escamoteable.-

En el único dibujo que se acompaña y que constituye parte integrante de la presente memoria descriptiva, se representa, a título de ejemplo ilustrativo, no limitativo, una realización práctica de la mesa de planchar, objeto del modelo que se registra.-

82210



25 Refiriéndonos concretamente a dicho dibujo, que muestra la mesa vista en perspectiva, pasamos a detallar las particularidades funcionales y de forma de la mesa de planchar, a que venimos haciendo referencia.-

La tabla o mesa de planchar -1-, como todas las hasta ahora empleadas, afecta la forma aproximada de un rectángulo, uno de cuyos lados menores es un arco muy cerrado.-

30 Alrededor de la tabla y fijada por dos tornillos, que le permiten un cierto giro, existe una pieza -2- que actúa de cerco, a la que se ha dado la forma exacta del contorno de la tabla, quedando abierta en la zona que corresponde al lado menor recto de dicha tabla -1.-

35 El cerco -2- queda ajustado alrededor de la tabla de planchar aprisionando el muletón, que se coloca siempre sobre las mesas de planchar.- La pieza -2- se levanta muy fácilmente, para poder recambiar el muletón o napa y volver a ser colocada alrededor del borde de la tabla, presionando ligeramente.- Este cerco -2- posee un perfil adecuado para que no resbale por debajo del nivel de la mesa, dejando así suelto el muletón.-

40 La mesa se sostiene gracias a las patas -3-, -3'- y -4- plegables y entrecruzadas, cuyas articulaciones están debajo de la tabla, y por lo tanto no pueden verse en el adjunto diseño. Paralelamente a la pata -4- se ha dispuesto un cremallera -5- que es sostenido por el travesaño -6- que abarca la mitad superior de las patas -3- -3'-.-

45 El vástago -7-, asimismo plegable y cuya articulación no es visible en el dibujo, puesto que está situada debajo de la tabla, debe alojarse en alguno de los dientes de la cremallera -5-, teniendo en cuenta que según esté colocado en uno de los dientes -5'-, -5''- o -5'''-, variará la altura de la mesa.-

50 Con el número -8- se ha señalado el porta-planchar que no ofrece ninguna novedad, lo mismo podemos decir del soporte -9-



82210

para el cordón eléctrico de la plancha.-

55

El plancha-mangas -10-, va montado sobre un tubo acodado -10'-, el cual queda fijado a la tabla por medio de la brida y la acción de la manecilla de presión -11-; de manera que al disminuir la presión de dicha manecilla -11-, el tubo -10'- no queda estrechamente aprisionado por la brida, por lo que, por el propio peso del plancha-mangas -10-, gira hasta quedar colocado debajo de la tabla -1-.-

60

Se sobreentiende que la forma, dimensiones, clase de material, disposición y arreglo del conjunto y de cada una de las partes integrantes de la mesa de planchar, descrita en la presente memoria, podrán variar y sufrir todas las modificaciones y sustituciones que se estimen pertinentes, siempre que no se desvirtue la acción funcional del conjunto que se patenta.-

65

El Modelo de Utilidad por "MESA DE PLANCHAR PERFECCIONADA", cuyo privilegio de explotación en España y sus Posesiones, se solicita por un período de 20 años, deberá recaer sobre las particularidades, que se concretan en las siguientes,

70

REIVINDICACIONES

1ª.- "MESA DE PLANCHAR PERFECCIONADA", caracterizada por el hecho de que paralelamente a la única pata delantera, de las tres que constituyen el armazón plegable que sustenta la tabla, se ha dispuesto una cremallera, que permite graduar la altura de la tabla, según cual sea la muesca en cuyo interior se coloque un vástago tubular articulado, dispuesto debajo de la mesa.-

75

2ª.- "MESA DE PLANCHAR PERFECCIONADA", según la 1ª reivindicación, caracterizada por el hecho de que, alrededor de la tabla y fijada a ella por dos tornillos que permiten un ligero giro, se ha dispuesto una pieza de cerco, que tiene el mismo contorno que la tabla, y que se adapta a ella aprisionando el muletón, pudiendo ser desplazado dicho cerco hacia arriba para proceder rápidamente al recambio del muletón.-

80

85

82210



3ª.- "MESA DE PLANCHAR PERFECCIONADA". Tal como se ha descrito y demostrado en el dibujo adjunto.-

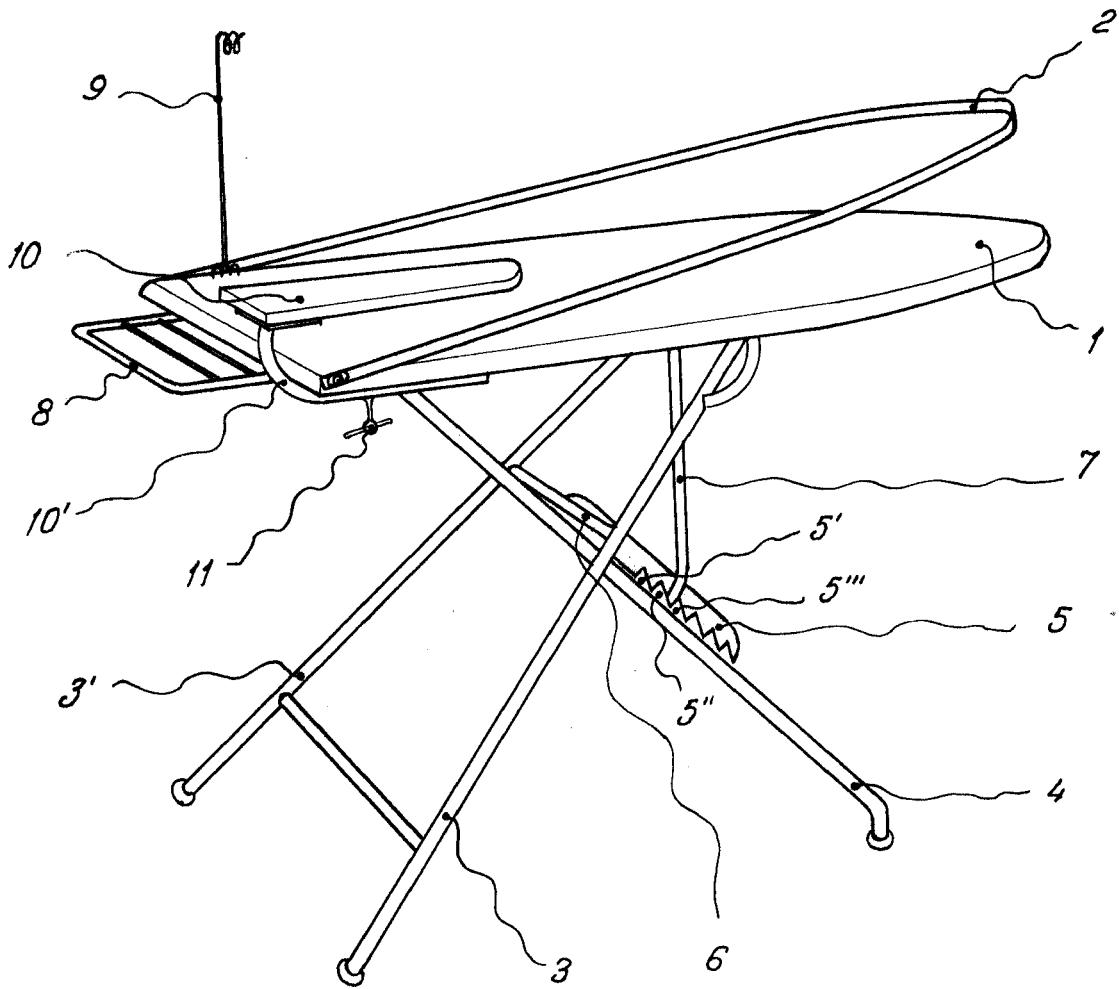
Consta de cuatro hojas foliadas y mecanografiadas por una sola cara.-

Barcelona a 8 de Julio de 1.960.-

P.A. de Don José Forment Larrousse.-

JUAN B. RENTER RIDALORA

82,210



Barcelona, 8 Julio 1960

P.A. *Juan B. Renter*
Juan B. Renter Ridaura

Escala variable