



82205

M O D E L O
D E
U T I L I D A D

a favor de Don Angel FERNANDEZ OLIVA, de nacionalidad española, residente en Barcelona, Calle Ali-Bey, 95 al 99, por "RUEDA ORIENTABLE PERFECCIONADA".

- . -

MEMORIA DESCRIPTIVA

La presente invención se refiere a una rueda orientable perfeccionada, la cual se distingue por la facilidad y seguridad que ofrece su montaje sobre perfiles horizontales, de muebles en general y particularmente los tubulare, simplificando sensiblemente la operación de su colocación, por lo que su empleo resulta práctico y eficiente.

La rueda indicada se caracteriza esencialmente porque su soporte comprende como medio de fijación al mueble, una brida elástica abierta, solidarizada debi-



7 JUL

82205

damente, la cual se acopla sobre un perfil horizontal del muelle, del que tiene forma complementaria adecuada. De dicha brida sobresale interiormente una espiga que se acopla en un taladro previsto en el perfil horizontal.

5.

Para la mejor comprensión de cuanto se indica en la presente memoria descriptiva se acompaña un dibujo en el que, tan sólo a título de ejemplo, se representa un caso práctico de realización de una rueda orientable se caracteriza igualmente a la del objeto de la invención.

10.

En dicho dibujo la figura 1 muestra una vista en perspectiva estando la rueda en posición de acoplamiento; y la figura 2 una vista en alzado lateral una vez acoplada le perfil horizontal.

15.

La rueda aludida está constituida por un soporte de forma apropiada, compuesto por un cuerpo -1-, a modo decazoleta, que se prolonga en otro -2- terminado en forma de horquilla de ramas -3-, soporte propiamente dicho, entre las que va montada la rueda -4-. Sobre la cazoleta -1- y formando parte del soporte va dispuesta, solidarizada en sentido axial pero libre en el giratorio, otra cazoleta -5- por encima de la cualy comprendida en el citado soporte queda situada una brida elástica -6-, abierta de cuyo fondo sobresale una espiga -7-, por ejemplo una prolongación del pivote de giro o de su alojamiento de montaje.

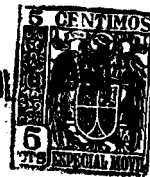
20.

25.

Como se deduce de la descripción hecha y por la

7 JUL

82205



- observación del dibujo, la rueda objeto de la invención presupone, para su aplicación o montaje en un mueble, la existencia en éste de un perfil horizontal, de cuya sección será complementaria, la forma que adopte la
5. brida -6-.
- El citado perfil horizontal puede ser macizo, pero preferentemente, como el -8-, en el caso particular que nos ocupa, es tubular, tipo el más extendido y generalizado por las ventajas que ofrece, al que se le dota
10. de un taladro -9-.
- El montaje o colocación de la rueda descrita se realiza acoplando el extremo libre de la espiga -7- en el taladro -9- y seguidamente la brida -6-, previamente colocada en posición paralela, se presiona contra
15. el perfil -8- para dejarlo acoplado en él, con lo cual queda solidarizado con toda garantía la rueda al mueble u objeto en que deba aplicarse, en operación que se efectúa con toda rapidez y facilidad, con lo que se pone de manifiesto lo práctico y eficiente que resulta el empleo
20. de la misma. En caso deseado la fijación puede ser vuelta inamovible por soldadura de la brida al perfil.
- Se comprende que serán independientes del objeto de la invención los materiales empleados en los diferentes elementos constitutivos de la rueda, así como la
25. forma y dimensiones, tanto absolutas como relativas, de los mismos, siempre que unos y otros satisfagan las condiciones reseñadas y, en general, todo cuanto no afecte a su esencialidad.

7 JUL



N O T A

82205

Se reivindica como objeto del presente modelo de utilidad:

1. Rueda orientable perfeccionada, que se caracteriza esencialmente porque el soporte de la misma comprende como dispositivo de montaje al mueble, una brida elástica abierta, debidamente solidarizada a dicho soporte, de cuyo fondo sobresale hacia arriba una espiga, acoplándose dicha brida en un perfil horizontal previsto en el objeto a que se aplique la rueda y la espiga en un taladro practicado en el citado perfil.

2. Rueda orientable perfeccionada.

La presente memoria consta de cuatro hojas foliadas, escritas a máquina por una sola cara.

Barcelona, a 7 de julio de 1960

Angel FERNANDEZ OLIVA

p.a.

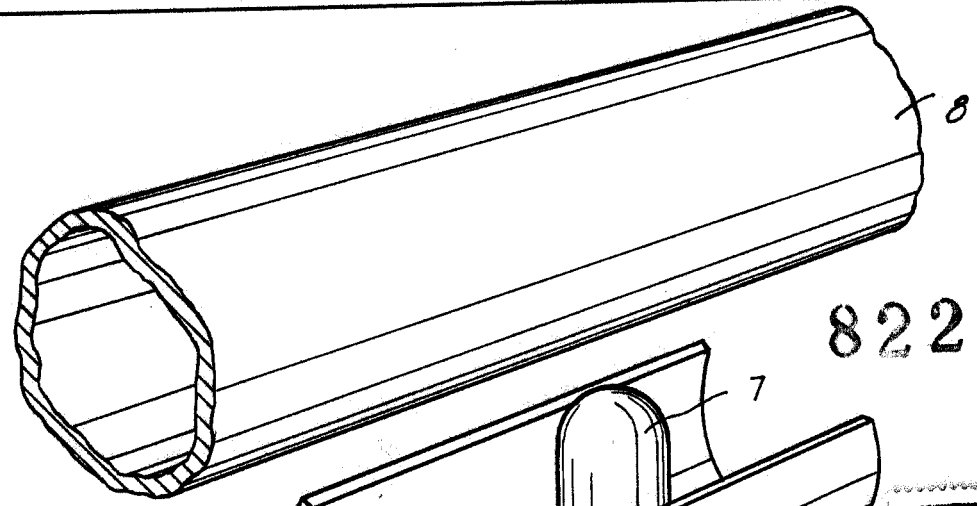


Fig. 1

82205

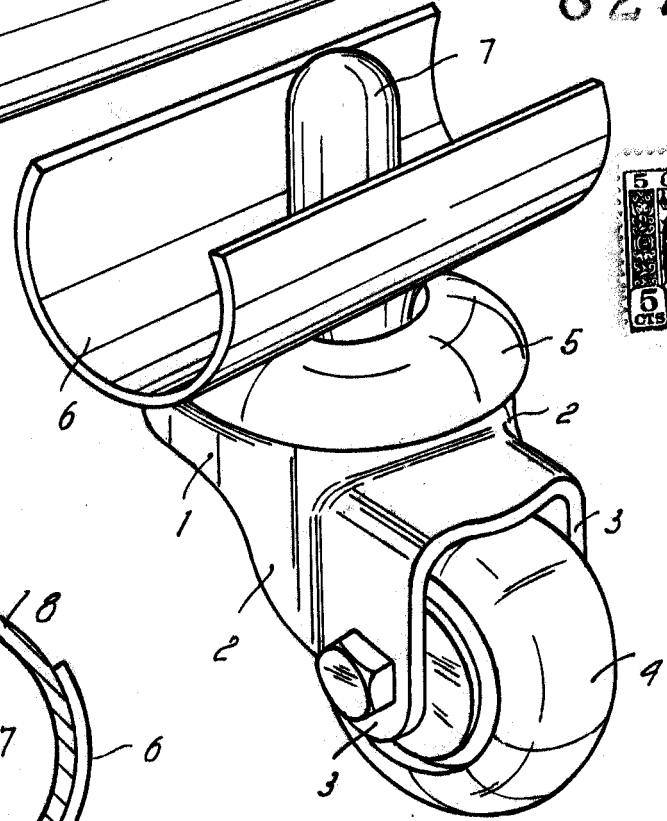
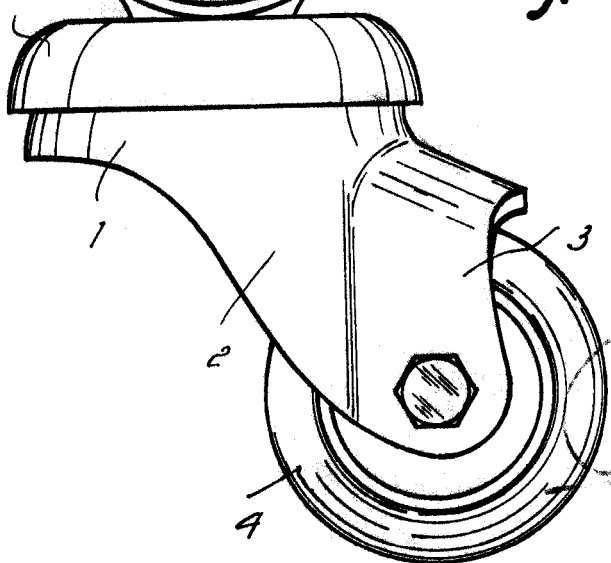
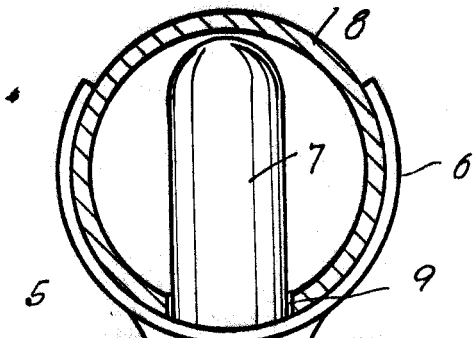


Fig. 2



JUL. 1960

Barcelona, 7 Julio 1960
Angel Fernandez Oliva

p.a. *[Signature]*

7057