

82098

82098



MODELO DE UTILIDAD

que, por veinte años, se solicita como, propio y nuevo, a favor de DON MANUEL RAMOS PEREZ, de nacionalidad española y domiciliado en Madrid, calle Jesus del Gran Poder, núm. 32; y que ha de recaer sobre:

“ PLANCHA PERFECCIONADA A GAS ”

Memoria descriptiva.

-o-o-o-o-o-o-o-o-o-

El presente registro de Modelo de Utilidad, tiene por objeto garantizar la explotación exclusiva, en todo el Territorio Nacional, Colonias y Protectorado de Marruecos de una plancha perfeccionada a gas, de acuerdo con la descripción detallada que de la misma se realiza, debiendo interpretarse siempre este concepto en su mas amplio

5.

82098



360

sentido y nunca limitativo.

10. Para mejor comprensión de este objeto, se adjunta a la presente memoria descriptiva una hoja de planos, en la que a título de ejemplo, se representan todas y cada una de las partes que lo forman y relación que guardan entre sí.

15. En la citada hoja de dibujos, que representa una vista en perspectiva de la plancha cuyo registro se reconoce, se aprecian las siguientes referencias.

1ª.- Conducto de entrada del gas, procedente de la instalación y cuyo conducto va montado en la parte anterior de la llave o grifo correspondiente.

20. 2ª.- Llaves independientes que suministran el fluido gaseoso a los distintos quemadores de que se compone esta parrilla o plancha.

25. Cada llave esta accionada por la maneta de mando y control correspondiente, montada sobre ejes de giro y que permiten la regulación del paso de gas y en su consecuencia la intensidad de la llama.

3ª.- Barra prevista en la parte anterior de la cocina y en posición transversal con respecto a su eje de figura, que permite el montaje de las llaves -2- y la colocación de paños y similares y apoyo la mano del usuario.

30. La citada barra, va rematada en sus terminales correspondientes por unos cuerpos esfericos ó analogos de ornamentación.

35. 4ª.- Chapas laterales de protección de los quemadores, las que cierran el conjunto estructural, yendo ajustadas dichas chapas en los angulos correspondientes de la cocina y en los soportes laterales, que determinan la formación de los puntos de apoyo y refuerzo de la mencionada estructura.

82098



40. 5a.- Tacos de goma ó material similar, provistos en los puntos de sustentación y que crean un medio de amortiguación del conjunto.

45. 6a.- Chapa situada en la parte posterior y superior de la plancha propiamente dicha y prevista en posición perpendicular con respecto a la referida plancha de asados que evita la caída de materias residuales a la pared, permitiendo por ello la perfecta limpieza de la superficie de calentamiento.

7a.- Soportes laterales de la barra -3- situados en la parte frontal de la cocina.

50. Esta plancha entre otras presenta las siguientes ventajas:

55. Elegante presentación, sencillez constructiva, perfecta protección de los quemadores y pared de adosamiento, seguridad funcional en la aplicación del gas, amplia, resistente, duradera, indeformable y económica.

La misma podrá ser fabricada en las dimensiones mas adecuadas y en los materiales mas convenientes.

60. Describas suficientemente la naturaleza del presente registro de Modelo de Utilidad, se hace constar expresamente que cualquier modificación de detalle que se introduzca en el mismo, en tanto que no altere ó modifique esencialmente su finalidad característica.

Se declara de propiedad y novedad en España las siguientes:

65. REIVINDICACIONES

70. PRIMERO.- Plancha perfeccionada a gas, caracterizada esencialmente por estar constituida por un cuerpo de sección cuadrangular, en el que sus laterales son rectangulares, de material y mensiones convenientes, presentando cuatro puntos de sustentación de efecto amortiguador de conjunto estructural y los soportes correspondientes, fijan per-

82098<sup>3</sup>



75. monentemente las planchas de protección lateral y sujetan la plancha de asado propiamente dicha, presentando la referida superficie en su parte posterior y superior, una chapa prevista en posición perpendicular con respecto a su base y que representa el medio de protección de la pared de adosamiento, comportando esta cocina en su zona frontal, un conducto de alimentación del fluido gaseoso, el que es dirigido a los que, adores a traves de las llaves correspondientes, que libran, bloquean y regulan el citado paso, es-

80. tanto las llaves en una barra anterior, la que esta dotada de soportes de sustentación.

SEGUNDO.- " PLANCHA PERFECCIONADA A GAS "

85. Todo ello tal y como se describe en el cuerpo de esta memoria se reivindica en su nota y se representa a título de ejemplo en la hoja adjunta de planos.

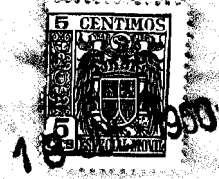
Esta memoria descriptiva, consta de cuatro hojas foliadas y mecanografiadas por una sola de sus caras y a dos espacios, para la mejor comprensión del invento.

Madrid, a trece de Julio de mil novecientos sesenta.

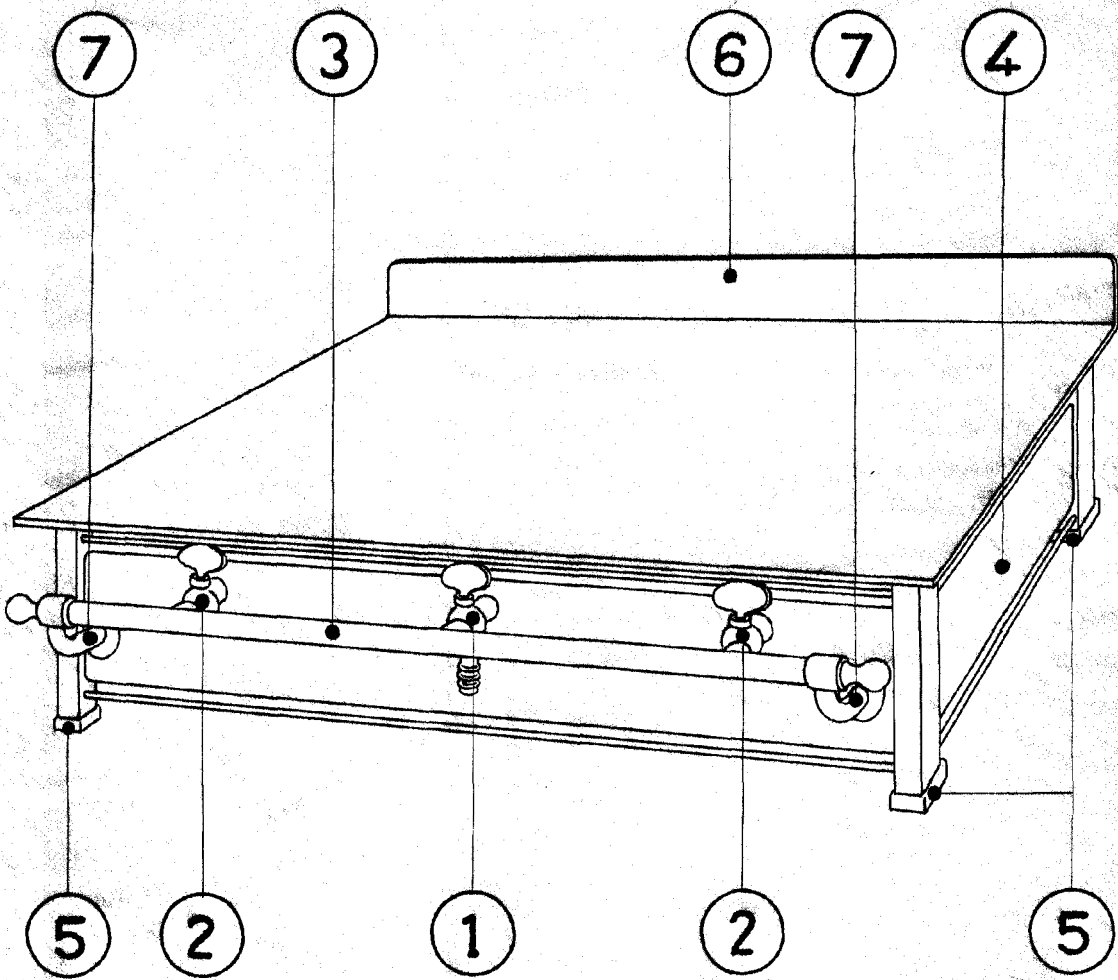
90. P.A. de D. Manuel Ramos Pérez,

E. Rodríguez Rivas,

91.-



82098



MADRID 13 JUL 1960

*Rodriguez de*  
*Rueda*

AM 4

ESCALA VARIABLE