

Nº 82097

12



82097

MEMORIA DESCRIPTIVA

=====

Correspondiente a un Modelo de Utilidad, que se solicita por veinte años para todo el Territorio Nacional y sus Colonias, a favor de DON GONZALO GEGUNDE GOMEZ, de nacionalidad española, residente en MADRID, calle de Cerro Bermejo nº 2, por:

" UN ELEMENTO PROTECTOR PARA DEDOS DE LOS PIES "

El presente registro de Modelo de Utilidad, concierne como su enunciado indica un elemento protector para dedos de los pies, de acuerdo con la descripción detallada que del mismo se realiza, debiendo interpretarse siempre este concepto en su mas
5 amplio sentido y nunca en limitativo.

Para mejor comprensión de este objeto, se adjunta a la presente Memoria Descriptiva, una hoja de planos en la que a título de ejemplo se representan todas y cada una de las partes que lo forman y relación que guardan entre si.

10

En la citada hoja de dibujos, se aprecian las siguientes re-

82097



ferencias:

FIGURA PRIMERA.- La misma representa una vista en perspectiva del protector cuyo registro se preconiza.

En la misma tenemos:

15 1.- Indica una vista en perspectiva de esta pieza.

Su configuración corresponde a un cuerpo ovoidal que presenta truncados sus extremos respectivos.

20 Está fabricado en las dimensiones mas convenientes y con preferencia en material plástico espumoso dotado de un alto coeficiente de compresión.

2.- Corresponde al cajeadado previsto en la parte central y longitudinal del protector, presentando sus extremos abiertos y siendo su sección circular uniforme en todos sus puntos.

25 Este alojamiento está determinado para acondicionar el dedo correspondiente, actuando este elemento como un verdadero almohadillado y protegiendo eficazmente el dedo.

FIGURA SEGUNDA.- La misma representa una sección de esta pieza.

30 FIGURA TERCERA.- Muestra una vista en planta en la que la línea discontinua y la zona saliente corresponde a un dedo alojado en y dentro del protector.

35 Esta pieza debida al material espumoso con la cual está fabricada, el que presenta una composición celular múltiple, permite su máxima compresión, ocupando el mínimo espacio y que por deformación se amolda exactamente a la constitución anatómica de los dedos protegidos, incluso en los casos de existir deformaciones, absorbiendo el posible sudor y permitiendo por sus alveolos el paso de corriente de aire que refresca la zona protegida facilitando la transpiración con ello,
40 circunstancia muy importante en este orden y que no podría



2ª.- " UN ELEMENTO PROTECTOR PARA DEDOS DE LOS PIES "

Todo ello tal y como se describe en el cuerpo de la presente Memoria Descriptiva, se reivindica en su Nota y se representa a título de ejemplo en la adjunta hoja de planos.

75

Esta Memoria Descriptiva, consta de cuatro hojas foliadas y mecanografiadas a dos espacios y por una sola de sus caras.

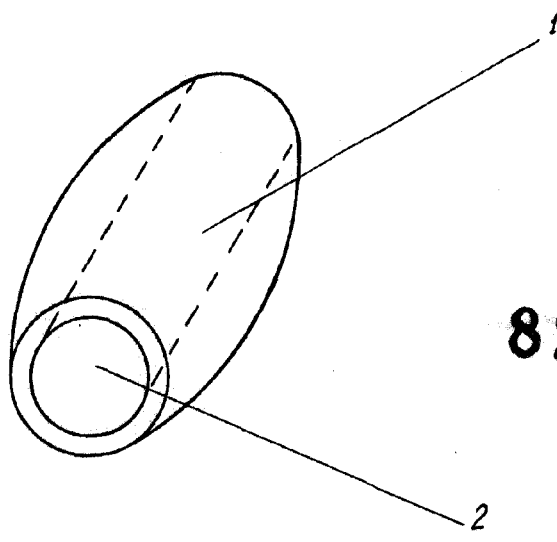
Madrid, 12 JUL. 1960

VISITACION PERALTA ALVAREZ
P. P.



12

Fig-1



82097

Fig-2

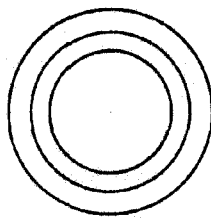
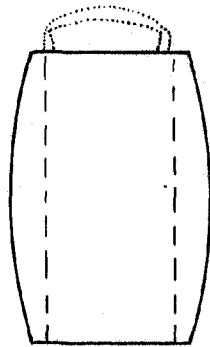


Fig-3



MADRID,

17 JUN 1960
[Handwritten signature]

escala variable

82097