



12 JUN 5

82093

MEMORIA DESCRIPTIVA

Correspondiente a la solicitud de registro de un modelo de utilidad que, por veinte años se reivindica para España y sus Colonias, a favor de Don Julio REVILLO PELLICER, de nacionalidad española, residente en Zaragoza, calle de Sanelemente, número 13. - - - - -

p o r

" PERCHA PERFECCIONADA "

Se reivindica la protección jurídica prevista en el vigente Estatuto sobre Propiedad Industrial, para un nuevo tipo de percha perfeccionada, cuyas características y perfeccionamientos con relación a cuanto en la materia ha venido poniéndose en ejecución hasta el momento presente en el mercado nacional, le hacen acreedor al privilegio de explotación exclusiva por veinte años que reconoce y preceptúa el mencionado cuerpo legal.

5

En la hoja de planos que se acompaña, se representa un posible caso de realización en la práctica, el cual se

10



12 JUL 6

82080

cita a título de ejemplo ilustrativo de la redacción de la presente memoria descriptiva, y por consiguiente, sin carácter limitativo alguno.

15 Haciendo referencia a la numeración convencional dada en el plano a los diferentes elementos y partes componentes del objeto industrial, a continuación se detalla su construcción y características.

20 Consta esencialmente de una testa o cuerpo principal (1), de forma y ornamentación variables, troquelado internamente de forma que presenta un apéndice hueco central (2), el cual se halla roscado con un paso adecuado a la resistencia del material de que se fabrique la testa.

25 Esta testa va atornillada a un pivote cilíndrico roscado (3) fabricado preferentemente del mismo material, cuyo pivote presenta dos secciones de distinto diámetro, hallándose únicamente roscado el de diámetro menor, mientras que la otra sección es de diámetro igual al del apéndice (2) de la testa; de modo que, una vez atornillada, queda el tallo de ésta de grosor uniforme.

30 Los pivotes son a su vez solidarios al cuerpo general de la percha, la cual podrá, naturalmente, adoptar forma y configuración externa múltiple y variable.

35 Se hace la salvedad de que los detalles accidentales de forma, tamaño y dimensiones, así como los materiales utilizados en su fabricación son de naturaleza accesoría, sin que su variación o alteración desvirtúe o modifique la esencialidad que caracteriza y distingue al presente modelo de utilidad.



82093

NOTA

40

EN RESUMEN: El presente modelo de utilidad que, por veinte años se solicita para España y sus Colonias, ha de recaer sobre las siguientes reivindicaciones:

45

1ª.- PERCHA PERFECCIONADA, que se caracteriza esencialmente porque consta de varias testas troqueladas interiormente presentando apéndices huecos y roscados que atornillan sobre correspondientes pivotes cilíndricos que presentan dos secciones de diámetro distinto, siendo mayor la sección sin roscar que la roscada; de modo que una vez atornillada la testa, el tallo de ésta presenta un grosor uniforme; siendo dichos pivotes cilíndricos solidarios al cuerpo general de la percha de forma y ornamentación naturalmente variables.

50

2ª.- Se reivindica como objeto sobre el que ha de recaer la protección jurídica del presente modelo de utilidad que, por veinte años se reivindica para España y sus Colonias.

55

P O R

"PERCHA PERFECCIONADA "

Todo conforme queda expresado en la presente memoria descriptiva que consta de tres folios escritos a máquina por una sola cara y una hoja de dibujos que se acompaña.

60

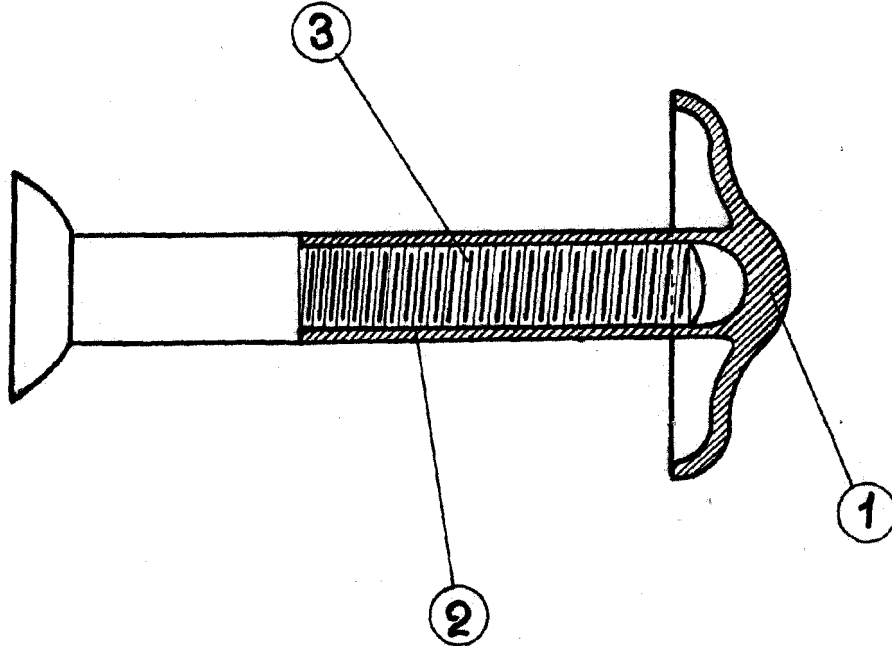
Madrid, 12 JUL 1960

P.A.,

PEDRO PÉREZ JARA
P. P.



82093



Escala variable
Madrid, 12 JUL. 1960
P.R.
PEDRO FELIUMARRA
P.R.