

12 J



82088,

M O D E L O
D E
U T I L I D A D

para "MARCO PERFECCIONADO PARA PANTALLA DE SEDA", a favor de
DON ARMANDO LARROY NOGUERO, domiciliado en BARCELONA, calle
de Puigcerdá, núm. 127.

= . =

MEMORIA DESCRIPTIVA

El presente modelo de utilidad se refiere a un marco
perfeccionado para pantalla de seda.

5. Consiste en una caja constituida por una pieza rectan-
gular de perfil en L, dentro de la cual articula y se fija una
segunda pieza rectangular de sección cuadrada, que se puede
anclar a la anterior para dar un cierre, y operativamente dis-
puestas ambas para mantener entre ellas una pantalla de seda
pegada a un marco laminar rígido que es retenido entre las dos
partes rectangulares con una junta textil intercalada.

10.

Con el fin de facilitar la explicación, se acompaña

82088¹²



a la presente memoria una lámina de dibujos en la que se ha representado un caso de realización que se cita a título de ejemplo.

En el dibujo:

5. La figura 1, muestra en perspectiva un caso de realización.

La figura 2, es una sección transversal por la línea 2-2 de la figura 1.

10. Haciendo referencia a las figuras, es de observar la pieza rectangular 1, de perfil en L, cuya rama inferior 2, sirve para el apoyo sobre la misma de una pantalla de seda 3, que por su borde es mantenida rígida por hallarse adherida a un marco laminar rígido 4, y presenta sobre todo este borde una banda textil 6 de junta, que la rodea en ambas caras, apoyando sobre este conjunto una pieza rectangular de cierre 5 de perfil transversal tubular cuadrado, unido al perfil en L mediante bisagras 7 por uno de sus lados, mientras que el opuesto presenta una falleba de cierre o cualquier otro elemento similar de anclaje.

15. El modelo, dentro de su esencialidad, puede ser llevado a la práctica en otras formas de realización que difieran en detalle de la indicada a título de ejemplo en la descripción, a las cuales alcanzará igualmente la protección que se recaba. Podrá, pues, construirse en cualquier forma y tamaño, con los materiales más adecuados por quedar todo ello comprendido en
20. el espíritu de las reivindicaciones.



12 Jul

NOTA

82088

Describe el objeto y utilidad de la invención, lo que se declara como no divulgado ni practicado en España, comprende las siguientes reivindicaciones:

5. 1. Marco perfeccionado para pantalla de seda, que se caracteriza esencialmente porque consiste en una caja constituida por una pieza rectangular de perfil en L, dentro de la cual articula y se fija una segunda pieza rectangular de acción tubular cuadrada, que se puede anclar a la anterior para dar el cierre, y operativamente dispuestas ambas para mantener entre ellas una pantalla de seda recambiable y adherida a un marco rígido laminar que es retenido entre las dos partes rectangulares con una junta textil intercalada que rodea sus bordes por ambas caras.

15. 2. Marco perfeccionado para pantalla de seda. Según se describe y reivindica en la presente memoria que consta de tres hojas, foliadas y escritas a máquina por una sola de sus caras, acompañadas de una lámina de dibujos.

Madrid, a 12 JUL. 1930

ARMANDO LARROY NOGUERO

p. a.

JOSE BERN MIRALLES

20.



82088

Fig. 1

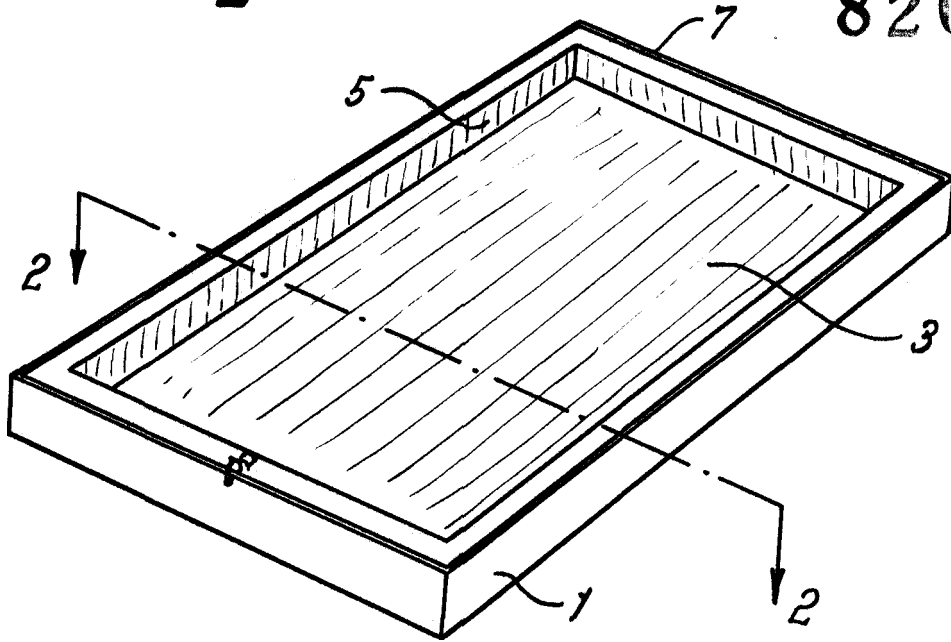
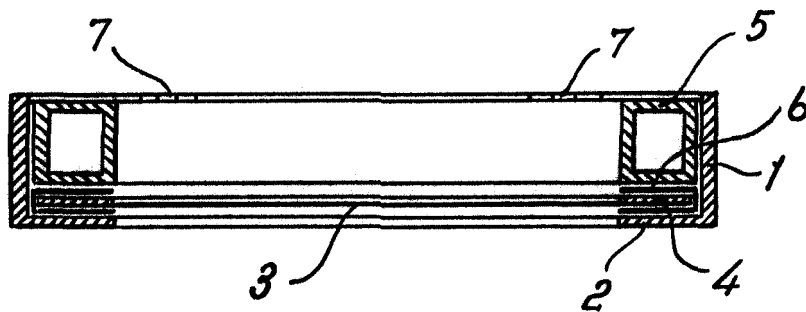


Fig. 2



Madrid, 1960
Joime Isern

p.p. *[Signature]*